



SISTEMA DE LIMPIEZA EDAR

El limpiador para el canal de salida del agua residual de los decantadores de las EDAR es una máquina especialmente diseñada para hacer auto limpieza completa de las algas que salen en canal de salida de agua, para mantenerlo totalmente limpio de manera permanente.

FORMA DE USO

El equipo se monta sobre el puente, se regula su posición para que los cepillos limpien las paredes del decantador en las que se acumula la suciedad y hace todo el trabajo de manera constante, sin motores ni consumo extra de energía.

Consulta la
actualización
del limpiador de EDAR



DATOS TÉCNICOS

- Estructura en acero inoxidable, calidad a elegir entre AISI 304L EN 1.4307 y AISI 316L EN 1.4404.
- Estructura tubular en diámetro 30 mm.
- Cepillos técnicos industriales, que llegan a las esquinas, de muy alta densidad.
- Sistema de muelles para que el cepillo haga presión sobre el panel.
- Limpieza muy efectiva.
- Conectores tubulares en acero inoxidable para tener la máxima regulación de las medidas para adaptarse a las dimensiones de cada canal de salida de agua residual.



A ELEGIR

- Calidad del acero inoxidable, en chapas y estructura: AISI 304L EN 1.4307 o AISI 316L EN 1.4404.
- Medidas de los cepillos.
- Regulación por muelle, o posición de cepillo fija.

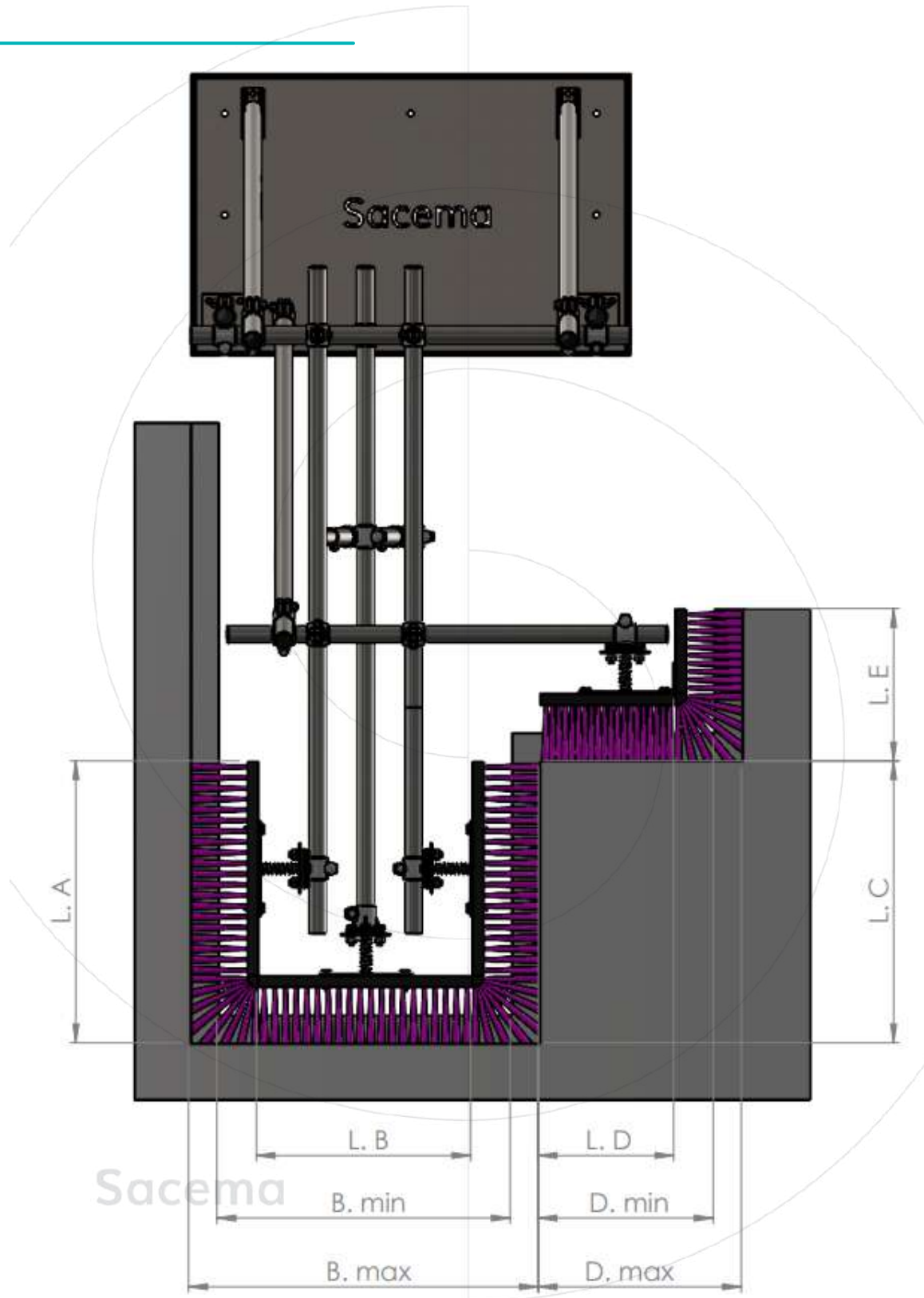
Última actualización: 2 de abril de 2024

*Estos documentos son propiedad exclusiva de Cepillos Sacema ,S.L. Queda prohibida su reproducción total o parcial sin nuestra autorización escrita, así como su uso indebido y/o exhibición a terceros.



SISTEMA DE LIMPIEZA EDAR

PLANO



Última actualización: 2 de abril de 2024

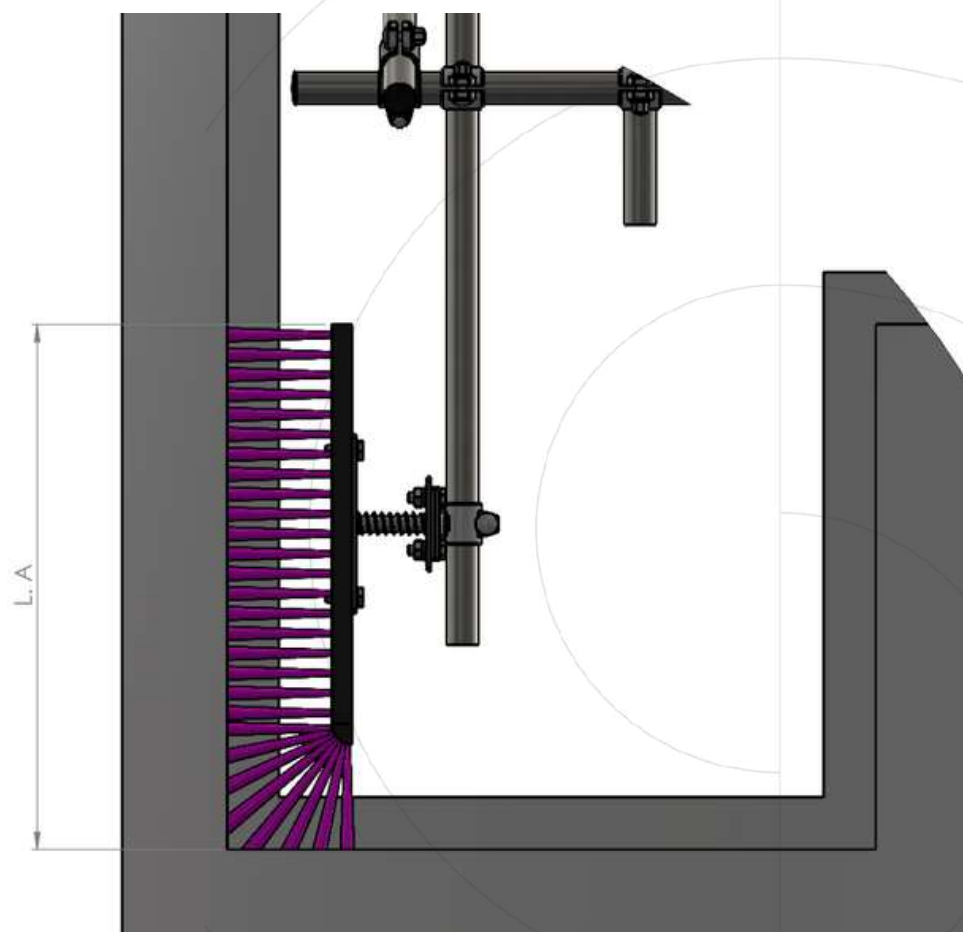
*Estos documentos son propiedad exclusiva de Cepillos Sacema ,S.L. Queda prohibida su reproducción total o parcial sin nuestra autorización escrita, así como su uso indebido y/o exhibición a terceros.



SISTEMA DE LIMPIEZA EDAR

MEDIDAS

CEPILLO A



L*	L.A
180	300
230	350
280	400
330	450
380	500
430	550
480	600
530	650
580	700
630	750
680	800
730	850
750	900

*L es siempre el estándar de base, que crece de 50 en 50 mm y el mínimo son 180 mm.
Para diferentes medidas o si tiene alguna consulta no dude en ponerse en contacto con nosotros.

Sacema

Última actualización: 2 de abril de 2024

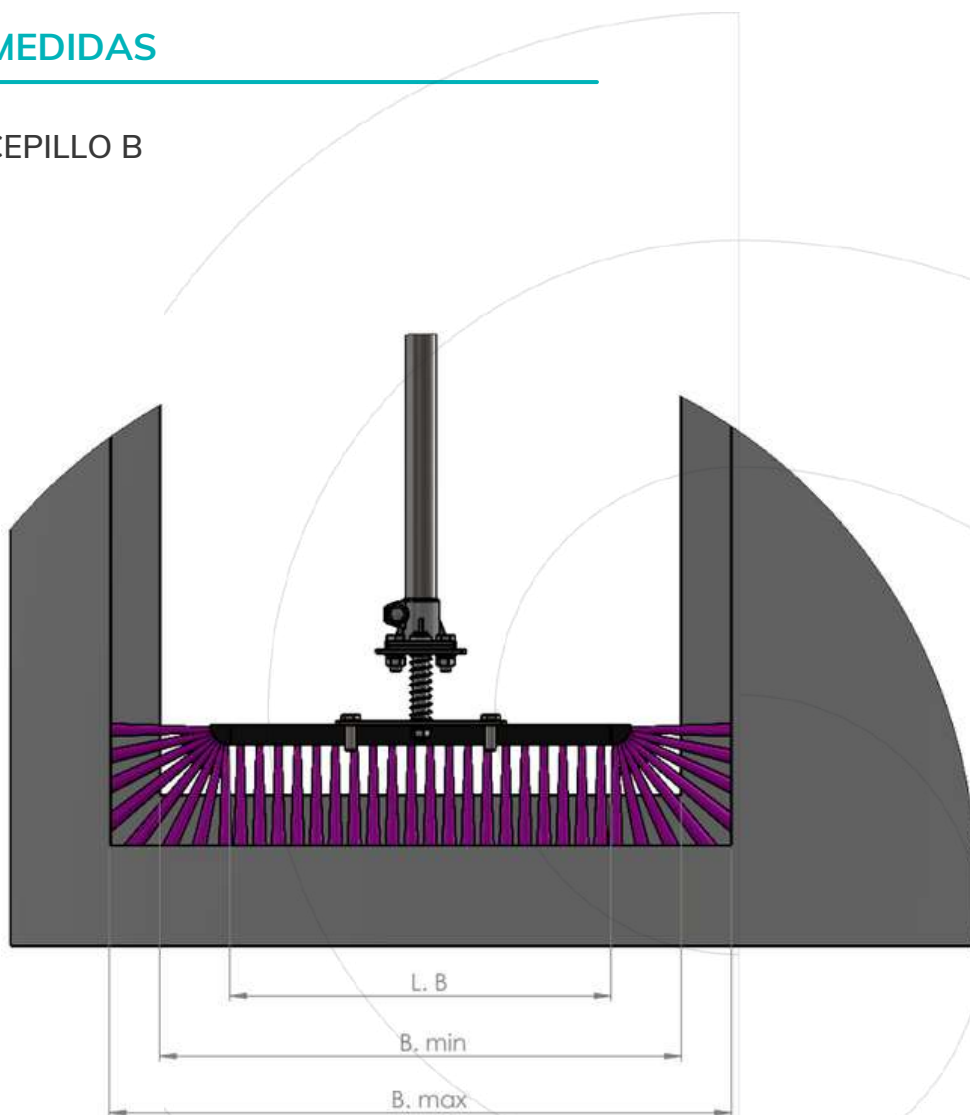
*Estos documentos son propiedad exclusiva de Cepillos Sacema ,S.L. Queda prohibida su reproducción total o parcial sin nuestra autorización escrita, así como su uso indebido y/o exhibición a terceros.



SISTEMA DE LIMPIEZA EDAR

MEDIDAS

CEPILLO B



L*	L.B
180	300
230	350
280	400
330	450
380	500
430	550
480	600
530	650
580	700
630	750
680	800
730	850
750	900

* El L es siempre el estándar de base, que crece de 50 en 50 mm y el mínimo son 180 mm. Para diferentes medidas o si tiene alguna consulta no dude en ponerse en contacto con nosotros.

Sacema

Última actualización: 2 de abril de 2024

*Estos documentos son propiedad exclusiva de Cepillos Sacema ,S.L. Queda prohibida su reproducción total o parcial sin nuestra autorización escrita, así como su uso indebido y/o exhibición a terceros.

Sacema

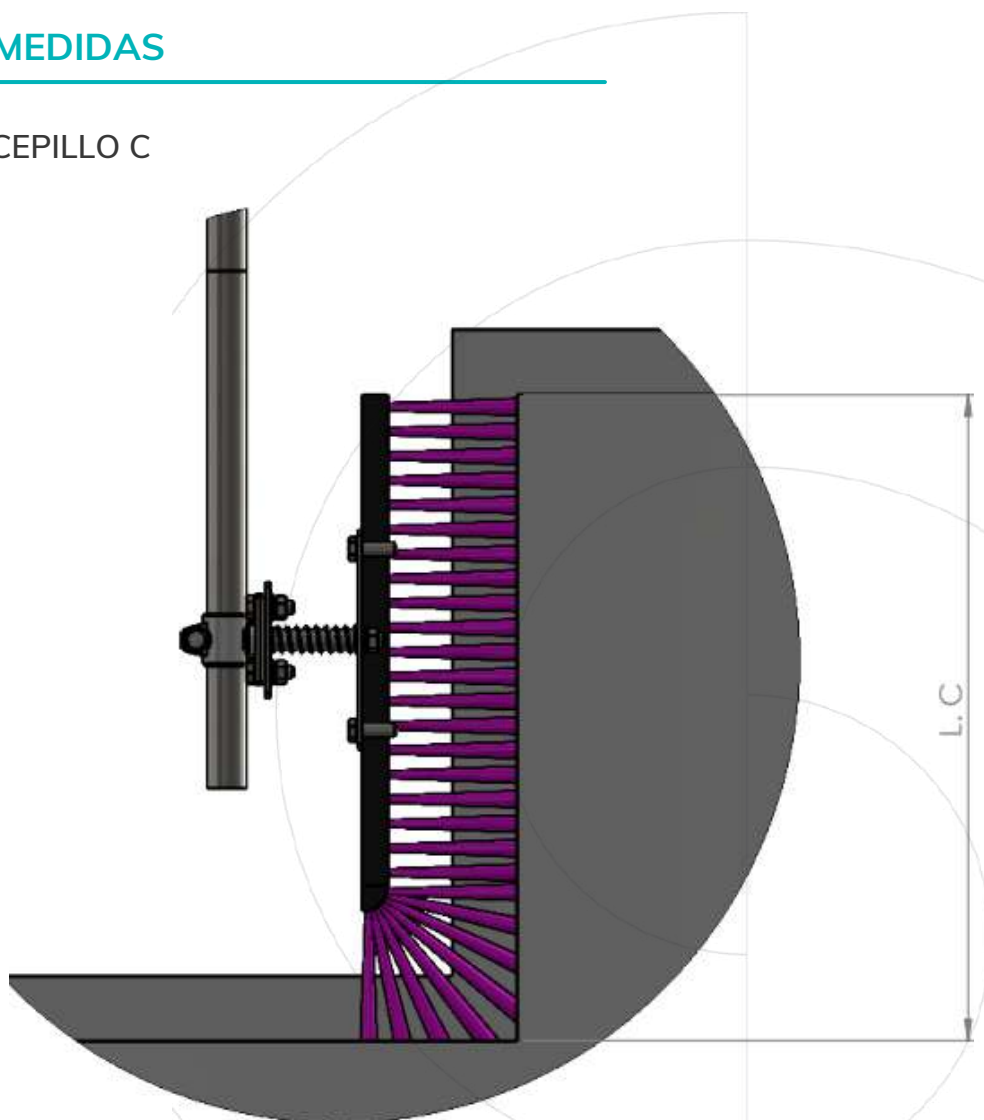
Contacto: www.sacemagroup.com
+34 984 06 80 80 - info@sacema.es



SISTEMA DE LIMPIEZA EDAR

MEDIDAS

CEPILLO C



L*	L.C
180	300
230	350
280	400
330	450
380	500
430	550
480	600
530	650
580	700
630	750
680	800
730	850
750	900

* El L es siempre el estándar de base, que crece de 50 en 50 mm y el mínimo son 180 mm. Para diferentes medidas o si tiene alguna consulta no dude en ponerse en contacto con nosotros.

Sacema

Última actualización: 2 de abril de 2024

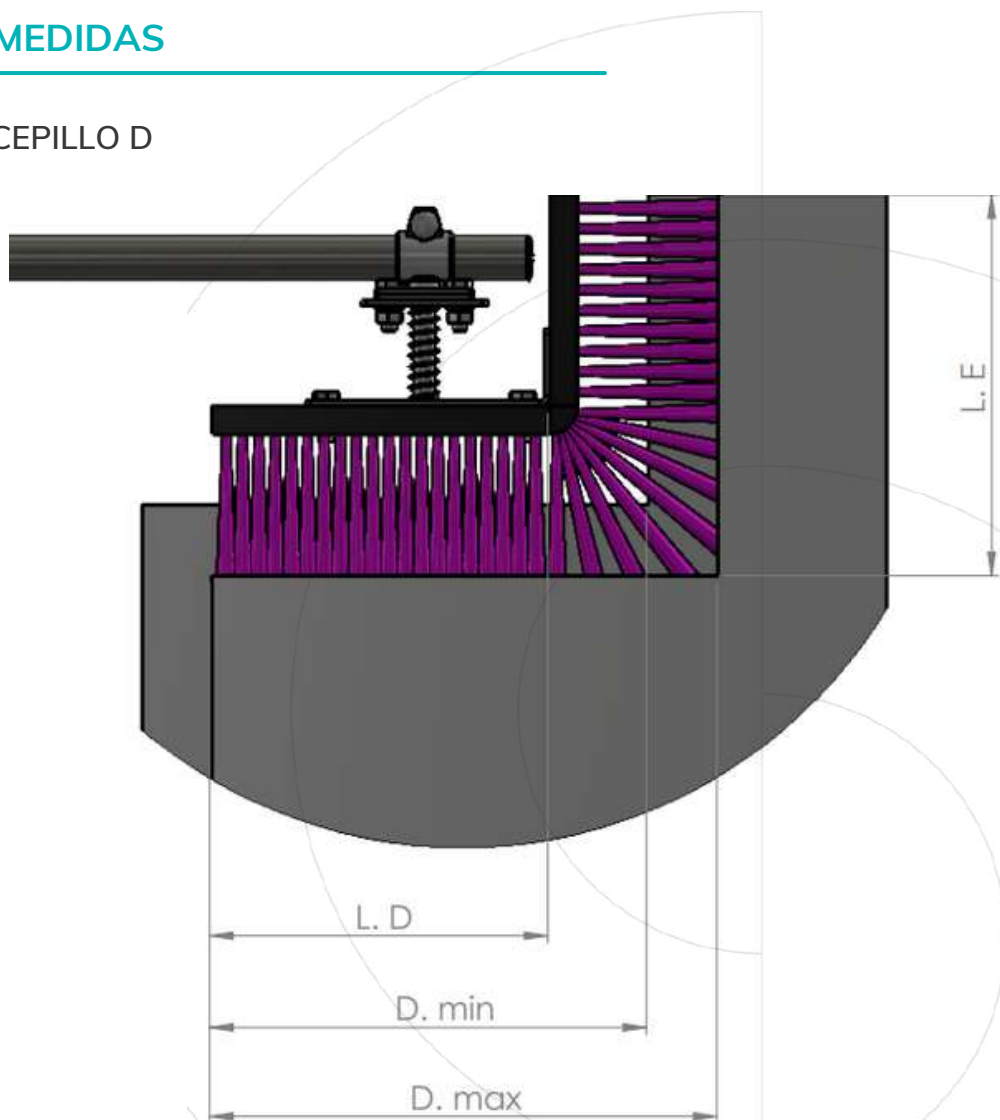
*Estos documentos son propiedad exclusiva de Cepillos Sacema ,S.L. Queda prohibida su reproducción total o parcial sin nuestra autorización escrita, así como su uso indebido y/o exhibición a terceros.



SISTEMA DE LIMPIEZA EDAR

MEDIDAS

CEPILLO D



L*	L.D
180	300
230	350
280	400
330	450
380	500
430	550
480	600
530	650
580	700
630	750
680	800
730	850
750	900

* El L es siempre el estándar de base, que crece de 50 en 50 mm y el mínimo son 180 mm. Para diferentes medidas o si tiene alguna consulta no dude en ponerse en contacto con nosotros.

Sacema

Última actualización: 2 de abril de 2024

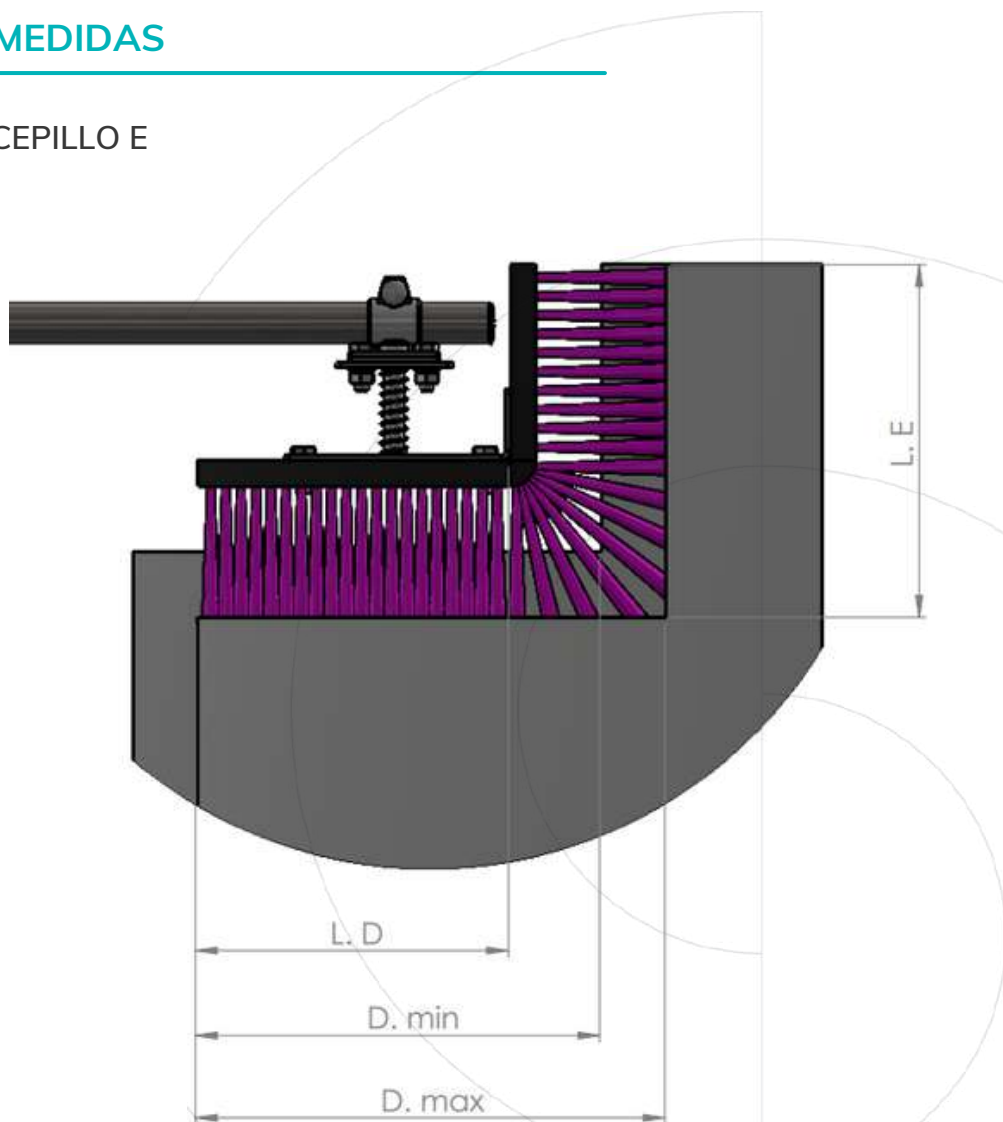
*Estos documentos son propiedad exclusiva de Cepillos Sacema ,S.L. Queda prohibida su reproducción total o parcial sin nuestra autorización escrita, así como su uso indebido y/o exhibición a terceros.



SISTEMA DE LIMPIEZA EDAR

MEDIDAS

CEPILLO E



L*	L.E
175	175
200	200
225	225
250	250
275	275
300	300

Consulta la
actualización
del limpiador de EDAR



* El L es siempre el estándar de base, que crece de 50 en 50 mm y el mínimo son 180 mm. Para diferentes medidas o si tiene alguna consulta no dude en ponerse en contacto con nosotros.

Sacema

Última actualización: 2 de abril de 2024

*Estos documentos son propiedad exclusiva de Cepillos Sacema ,S.L. Queda prohibida su reproducción total o parcial sin nuestra autorización escrita, así como su uso indebido y/o exhibición a terceros.