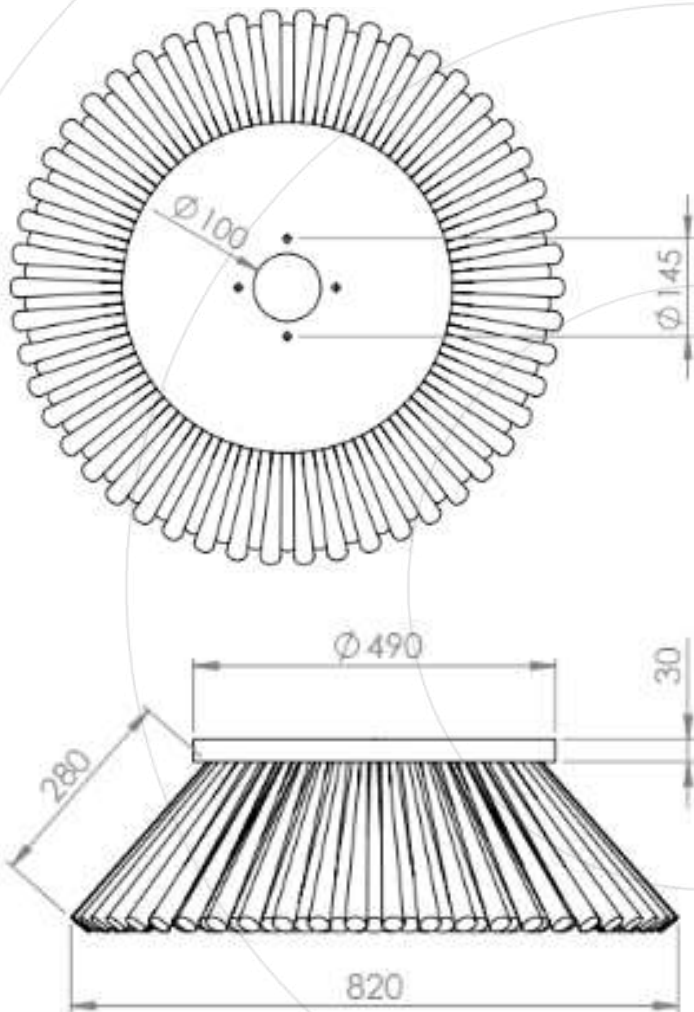




# BROSSE LATÉRALE NILFISK RS-502 500X100



Voir la mise à jour  
de la brosse  
latérale



## Matériel de balayage

	PPL	PPL+ACIER	ACIER
<b>Code</b>	9959	9964	9965
<b>Nombre de lignes</b>	3		
<b>Machines compatibles</b>	Nilfisk RS-502		
<b>Types de production</b>	Inséré ci-dessous		

Dernière mise à jour : 29 mars 20

\*Ces documents sont la propriété exclusive de Cepillos Sacema, S.L. Leur reproduction totale ou partielle sans notre autorisation écrite est interdite, de même que leur utilisation abusive et/ou leur exposition à des tiers.