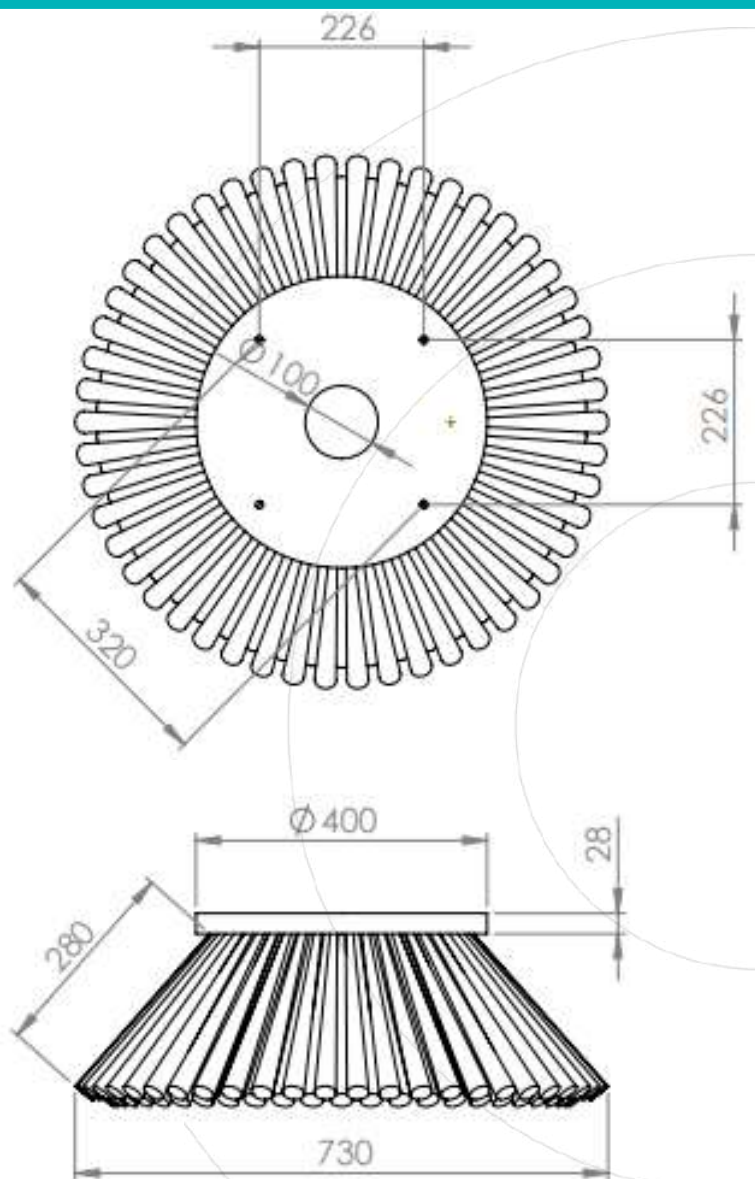
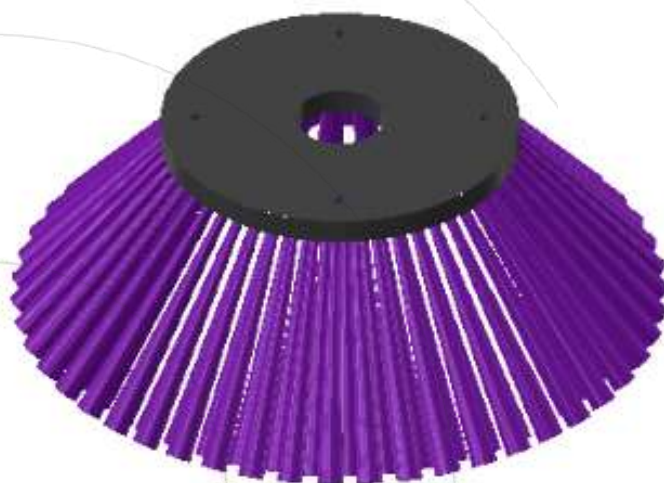




## BROSSE LATÉRALE HAKO 300-600



Voir la mise à jour  
de la brosse  
latérale



	Matériel de balayage		
	PPL	PPL+ACIER	ACIER
Code	4147	3294	4144
Nombre de lignes	4		
Machines compatibles	Hako 300 - 600		
Types de production	Inséré ci-dessous		

Dernière mise à jour : 29 janvier 2024

\*Ces documents sont la propriété exclusive de Cepillos Sacema, S.L. Ils ne peuvent être reproduits en tout ou en partie sans notre autorisation écrite, ni être utilisés abusivement et/ou divulgués à des tiers.