



SISTEMA DE LIMPEZA ETAR

O limpador do canal de saída de águas residuais dos decantadores da ETAR é uma máquina especialmente concebida para efetuar uma auto-limpeza completa das algas que saem do canal de saída de água, para o manter permanentemente totalmente limpo.

COMO UTILIZAR

O equipamento é montado na ponte, a sua posição é ajustada de modo a que as escovas limpem as paredes do decantador onde a sujidade se acumula e faz todo o trabalho constantemente, sem motores ou consumo extra de energia.

Ver a
atualização
do ETAR cleaner



DADOS TÉCNICOS

- Estrutura em aço inoxidável, qualidade à escolha entre AISI 304L EN 1.4307 e AISI 316L EN 1.4404.
- Estrutura tubular com um diâmetro de 30 mm.
- Escovas técnicas industriais, que atingem os cantos, de densidade muito elevada.
- Sistema de molas para que a escova exerça pressão sobre o painel.
- Limpeza muito eficaz.
- Conectores tubulares em aço inoxidável para uma regulação máxima das dimensões para se adaptarem às dimensões de cada canal de saída de águas residuais.



PARA ESCOLHER

- Qualidade do aço inoxidável, em chapas e estrutura: AISI 304L EN 1.4307 ou AISI 316L EN 1.4404.
- Tamanho das escovas.
- Regulação por mola ou posição fixa da escova.

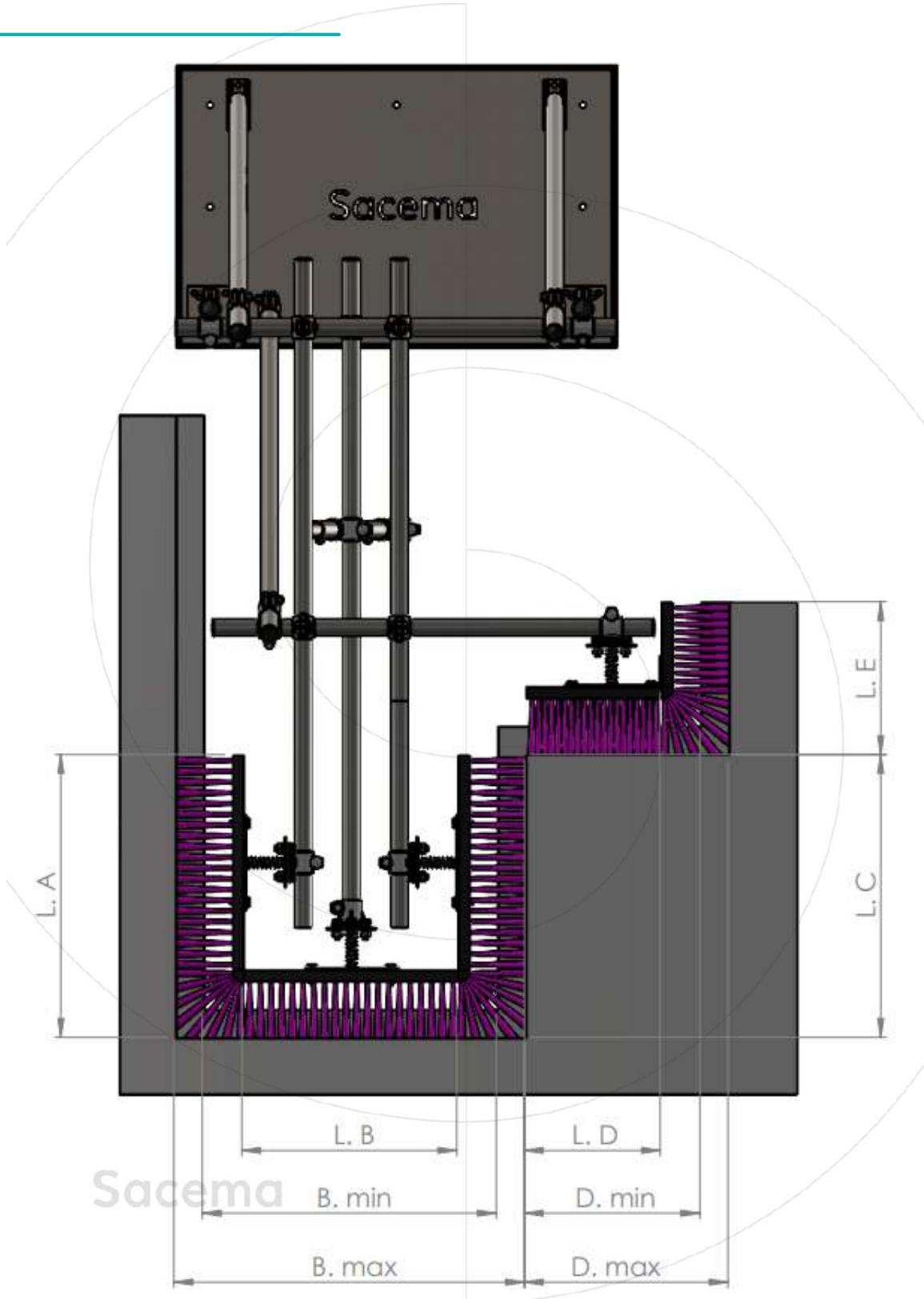
Última atualização: 2 de abril de 2024

*Estes documentos são propriedade exclusiva da Cepillos Sacema, S.L. É proibida a sua reprodução total ou parcial sem a nossa autorização escrita, bem como a sua utilização indevida e/ou exposição a terceiros.



SISTEMA DE LIMPEZA ETAR

MAPA



Última atualização: 2 de abril de 2024

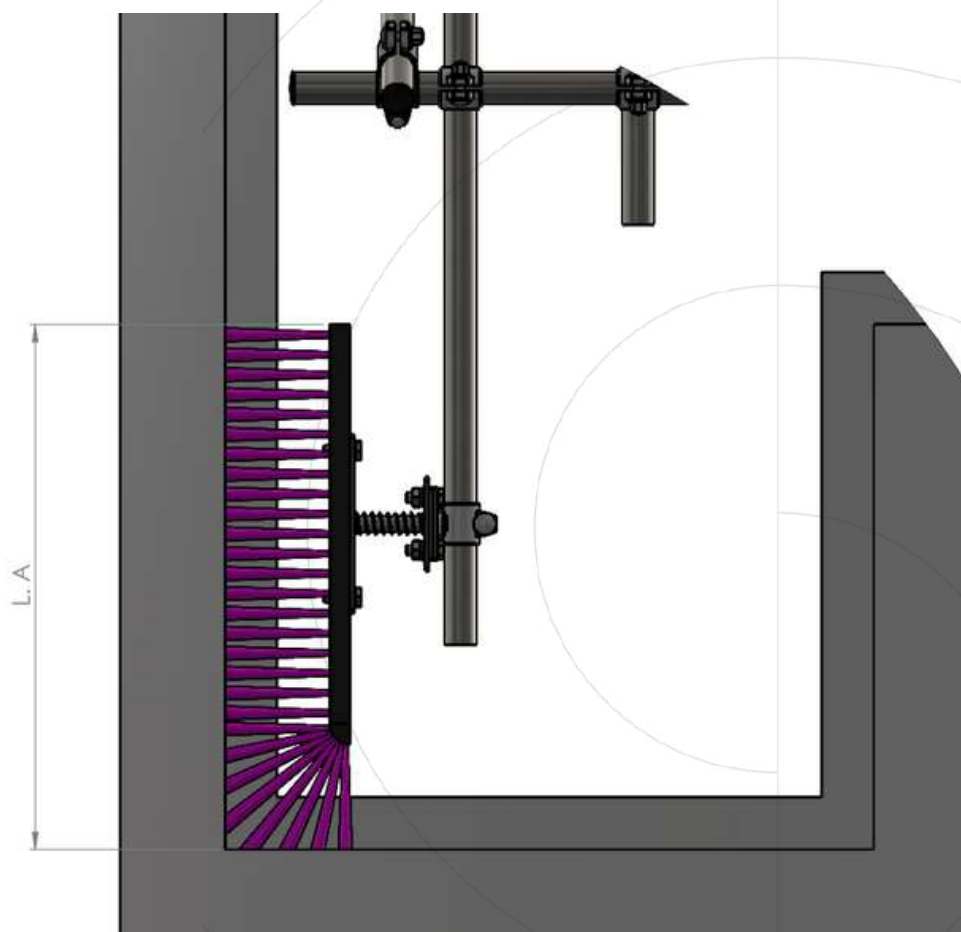
*Estes documentos são propriedade exclusiva da Cepillos Sacema, S.L. É proibida a sua reprodução total ou parcial sem a nossa autorização escrita, bem como a sua utilização indevida e/ou exposição a terceiros.



SISTEMA DE LIMPEZA ETAR

DIMENSÕES

ESCOVA A



L*	L.A
180	300
230	350
280	400
330	450
380	500
430	550
480	600
530	650
580	700
630	750
680	800
730	850
750	900

*L é sempre o padrão básico, que cresce 50 mm e o mínimo é 180 mm.
Para tamanhos diferentes ou se tiver alguma dúvida, não hesite em contactar-nos.

Sacema

Última atualização: 2 de abril de 2024

*Estes documentos são propriedade exclusiva da Cepillos Sacema, S.L. É proibida a sua reprodução total ou parcial sem a nossa autorização escrita, bem como a sua utilização indevida e/ou exposição a terceiros.

Sacema

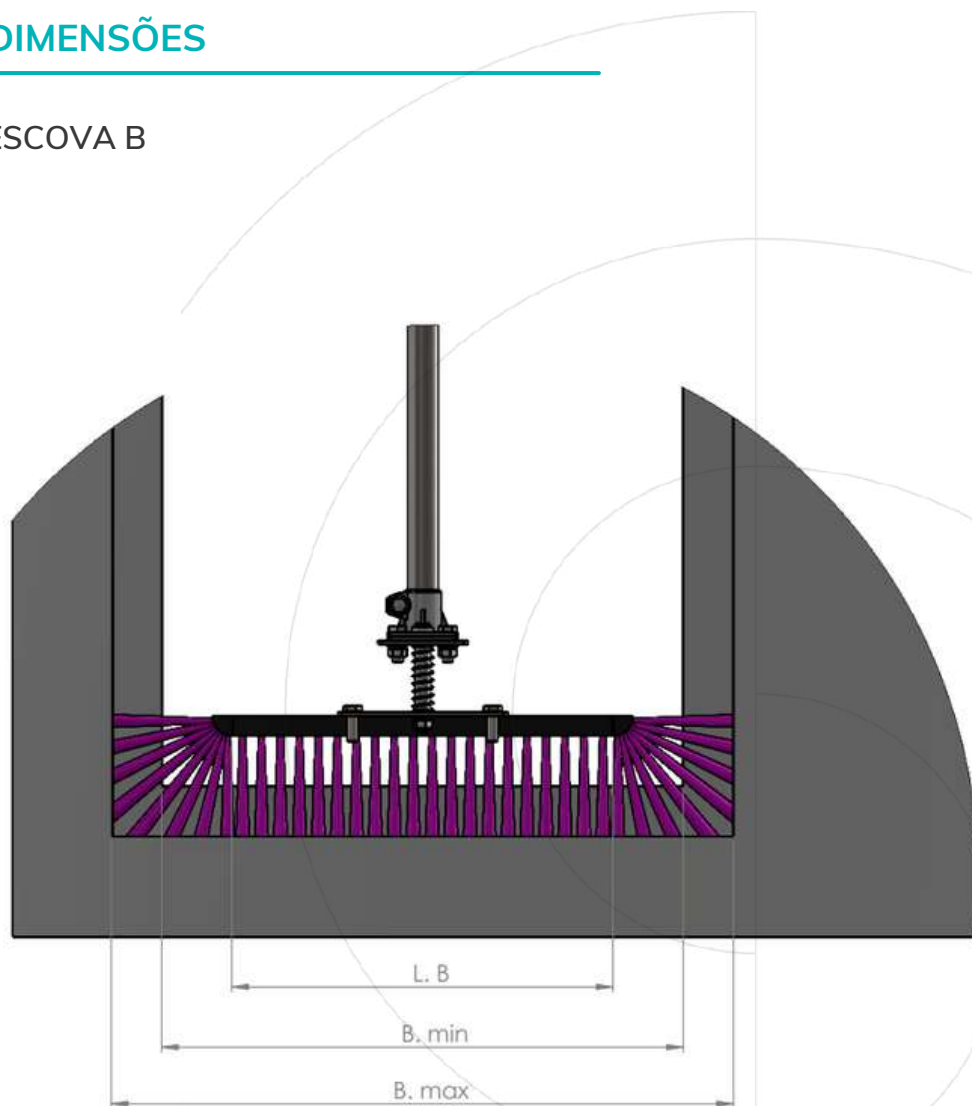
Contacto: www.sacemagroup.com
+34 984 06 80 80 - info@sacema.es



SISTEMA DE LIMPEZA ETAR

DIMENSÕES

ESCOVA B



L*	L.B
180	300
230	350
280	400
330	450
380	500
430	550
480	600
530	650
580	700
630	750
680	800
730	850
750	900

*L é sempre o padrão básico, que cresce 50 mm e o mínimo é 180 mm.
Para tamanhos diferentes ou se tiver alguma dúvida, não hesite em contactar-nos.

Sacema

Última atualização: 2 de abril de 2024

*Estes documentos são propriedade exclusiva da Cepillos Sacema, S.L. É proibida a sua reprodução total ou parcial sem a nossa autorização escrita, bem como a sua utilização indevida e/ou exposição a terceiros.

Sacema

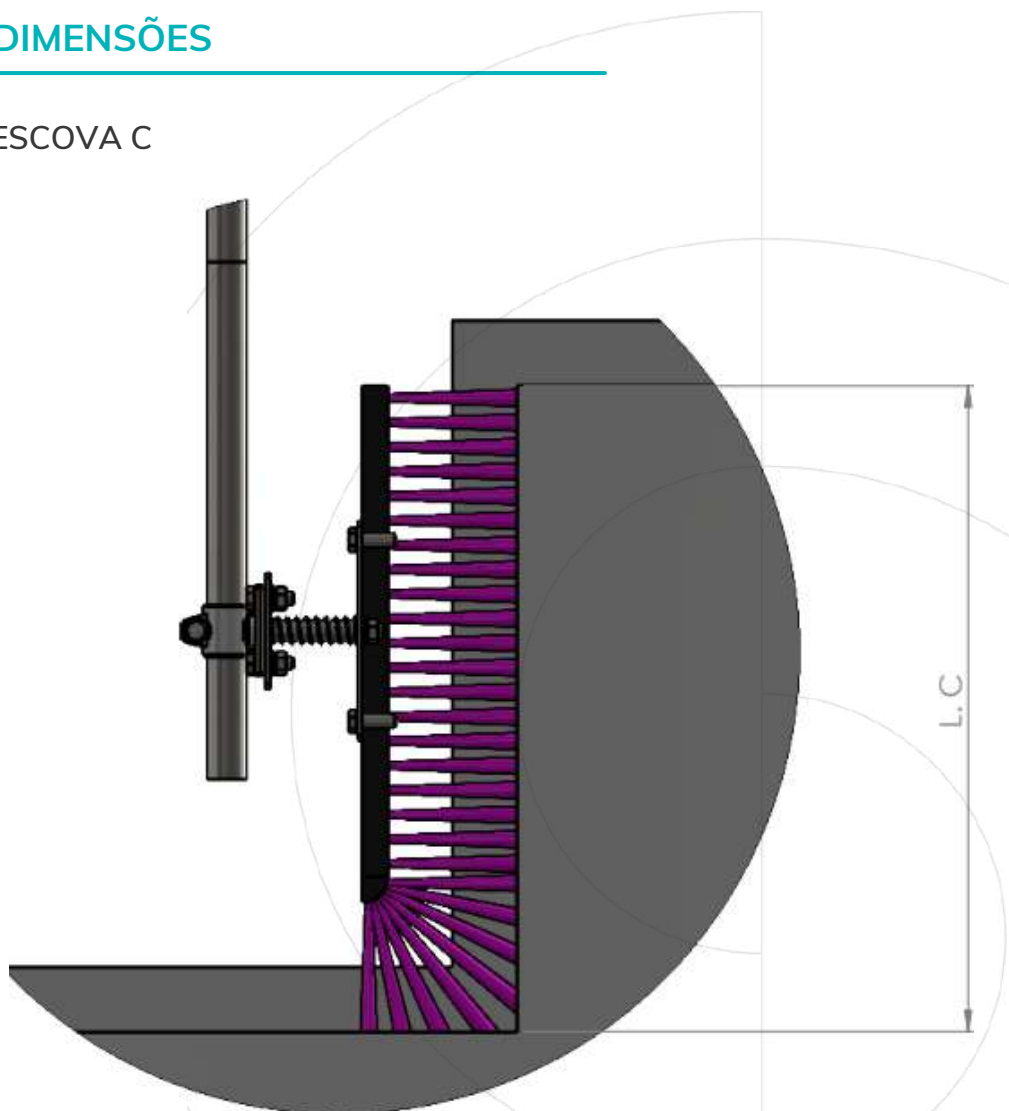
Contacto: www.sacemagroup.com
+34 984 06 80 80 - info@sacema.es



SISTEMA DE LIMPEZA ETAR

DIMENSÕES

ESCOVA C



L*	L.C
180	300
230	350
280	400
330	450
380	500
430	550
480	600
530	650
580	700
630	750
680	800
730	850
750	900

*L é sempre o padrão básico, que cresce 50 mm e o mínimo é 180 mm.
Para tamanhos diferentes ou se tiver alguma dúvida, não hesite em contactar-nos.

Sacema

Última atualização: 2 de abril de 2024

*Estes documentos são propriedade exclusiva da Cepillos Sacema, S.L. É proibida a sua reprodução total ou parcial sem a nossa autorização escrita, bem como a sua utilização indevida e/ou exposição a terceiros.

Sacema

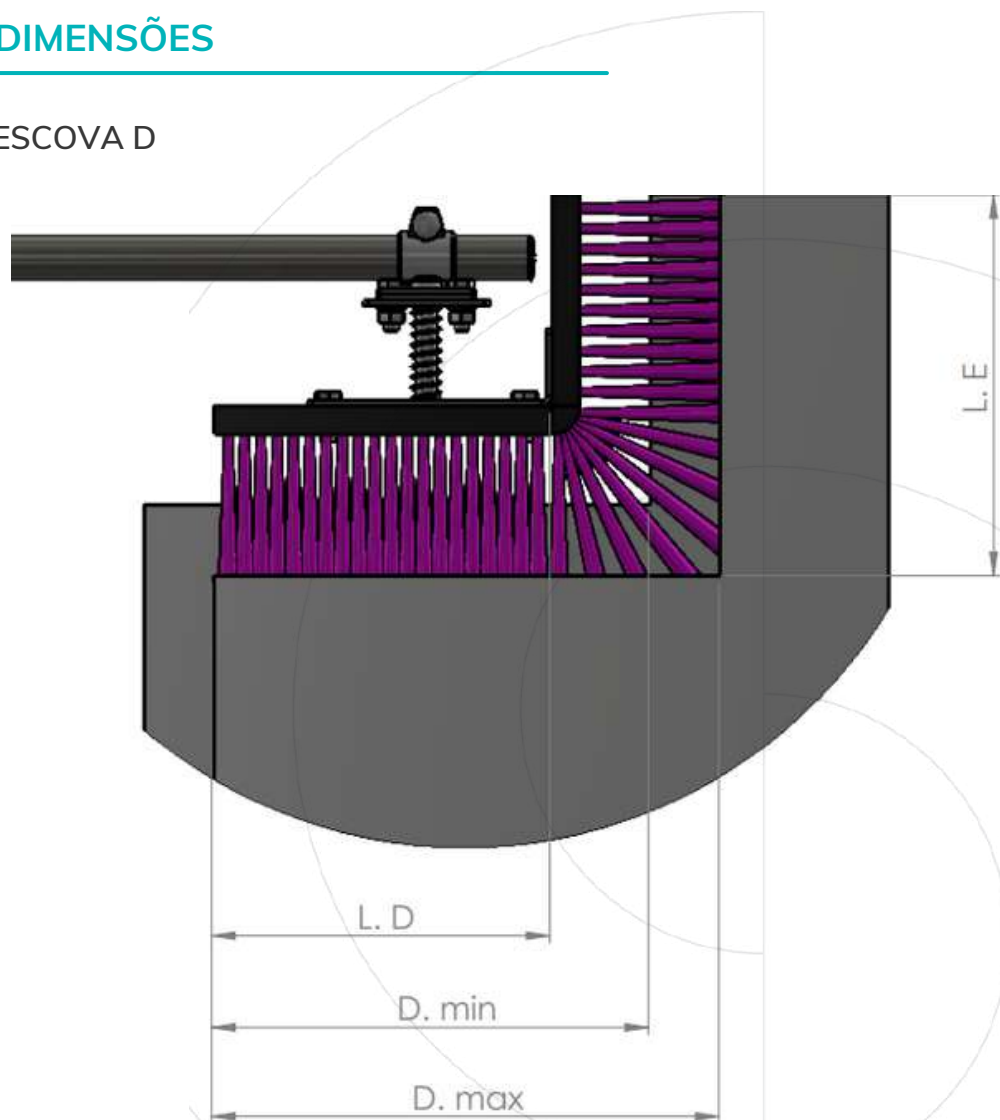
Contacto: www.sacemagroup.com
+34 984 06 80 80 - info@sacema.es



SISTEMA DE LIMPEZA ETAR

DIMENSÕES

ESCOVA D



L*	L.D
180	300
230	350
280	400
330	450
380	500
430	550
480	600
530	650
580	700
630	750
680	800
730	850
750	900

*L é sempre o padrão básico, que cresce 50 mm e o mínimo é 180 mm.
Para tamanhos diferentes ou se tiver alguma dúvida, não hesite em contactar-nos.

Sacema

Última atualização: 2 de abril de 2024

*Estes documentos são propriedade exclusiva da Cepillos Sacema, S.L. É proibida a sua reprodução total ou parcial sem a nossa autorização escrita, bem como a sua utilização indevida e/ou exposição a terceiros.

Sacema

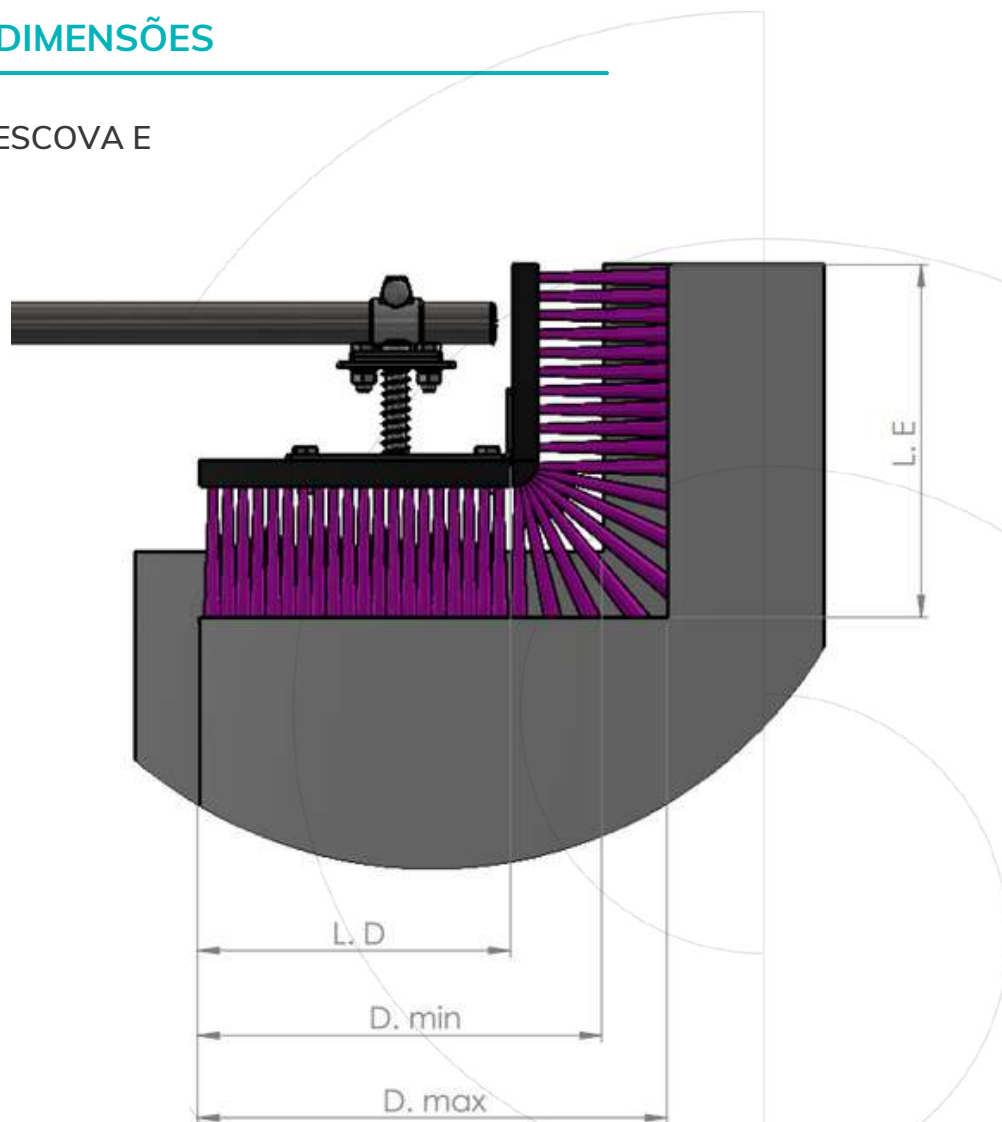
Contacto: www.sacemagroup.com
+34 984 06 80 80 - info@sacema.es



SISTEMA DE LIMPEZA ETAR

DIMENSÕES

ESCOVA E



L*	L.E
175	175
200	200
225	225
250	250
275	275
300	300

Ver a
atualização
do ETAR cleaner



*L é sempre o padrão básico, que cresce 50 mm e o mínimo é 180 mm.
Para tamanhos diferentes ou se tiver alguma dúvida, não hesite em contactar-nos.

Sacema

Última atualização: 2 de abril de 2024

*Estes documentos são propriedade exclusiva da Cepillos Sacema, S.L. É proibida a sua reprodução total ou parcial sem a nossa autorização escrita, bem como a sua utilização indevida e/ou exposição a terceiros.

Sacema

Contacto: www.sacemagroup.com
+34 984 06 80 80 - info@sacema.es