



# SYSTÈME DE NETTOYAGE WWTP

Le nettoyeur du canal de sortie des eaux usées des décanteurs de la WWTP est une machine spécialement conçue pour effectuer un auto-nettoyage complet des algues qui sortent du canal de sortie de l'eau, afin de le maintenir en permanence totalement propre.

## MODE D'EMPLOI

L'équipement est monté sur le pont, sa position est réglée de manière à ce que les brosses nettoient les parois du décanteur où la saleté s'accumule et qu'elles effectuent tout le travail en permanence, sans moteur ni consommation d'énergie supplémentaire.

Voir la mise  
à jour  
du nettoyeur WWTP



## DONNÉES TECHNIQUES

- Structure en acier inoxydable, qualité à choisir entre AISI 304L EN 1.4307 et AISI 316L EN 1.4404.
- Structure tubulaire avec un diamètre de 30 mm.
- Brosses techniques industrielles, atteignant les coins, très haute densité.
- Système de ressort pour que la brosse exerce une pression sur le panneau.
- Nettoyage très efficace.
- Connecteurs tubulaires en acier inoxydable pour une régulation maximale des dimensions afin de s'adapter aux dimensions de chaque canal d'évacuation des eaux usées.



## A CHOISIR

- Qualité de l'acier inoxydable, en feuilles et en structure : AISI 304L EN 1.4307 ou AISI 316L EN 1.4404.
- Taille des brosses.
- Réglage par ressort ou position fixe des brosses.

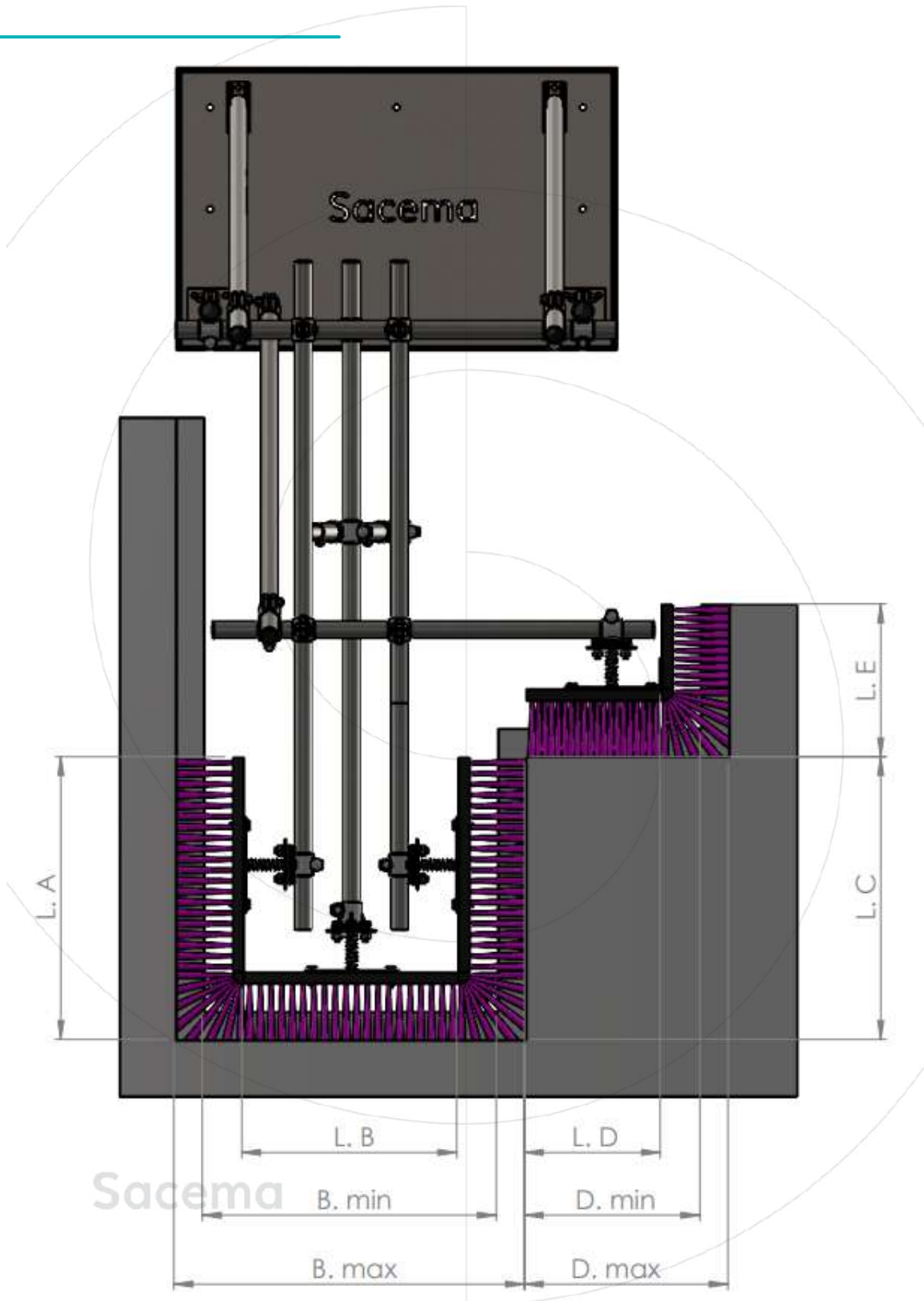
Dernière mise à jour: 2 avril 2024

\*Ces documents sont la propriété exclusive de Cepillos Sacema, S.L. Leur reproduction totale ou partielle sans notre autorisation écrite est interdite, de même que leur utilisation abusive et/ou leur exposition à des tiers.



# SYSTÈME DE NETTOYAGE WWTP

## PLAN



Dernière mise à jour: 2 avril 2024

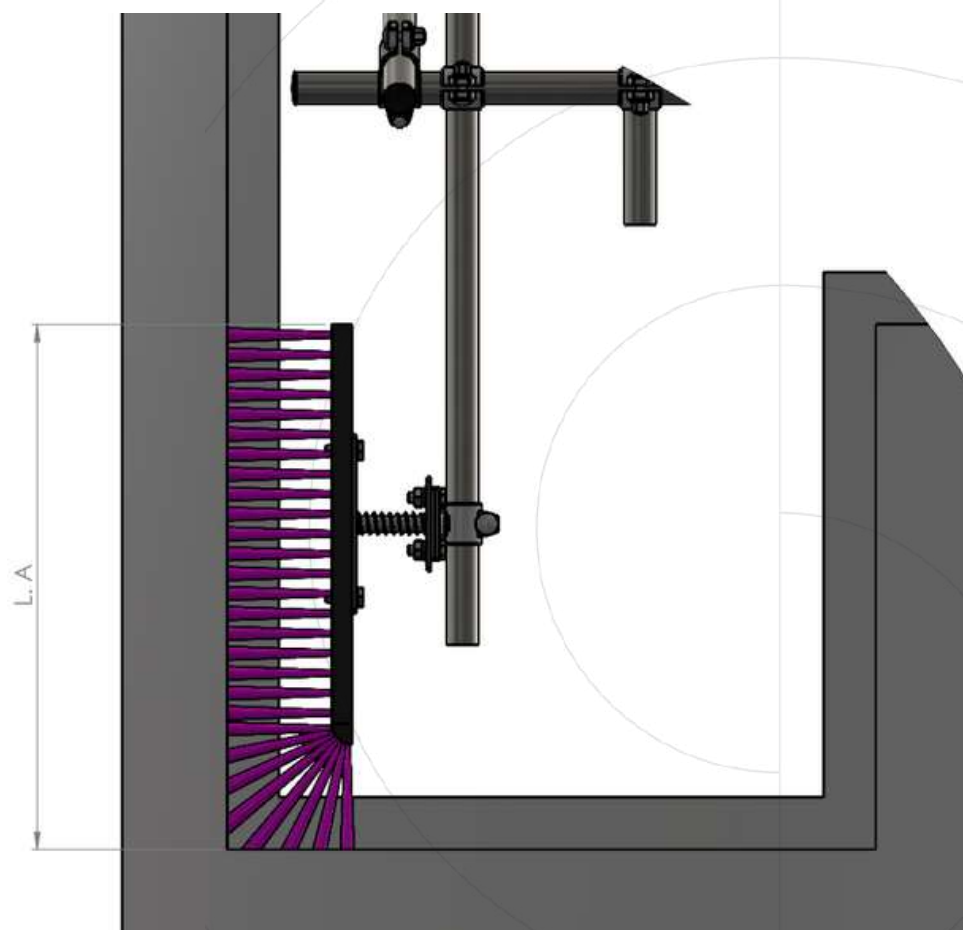
\*Ces documents sont la propriété exclusive de Cepillos Sacema, S.L. Leur reproduction totale ou partielle sans notre autorisation écrite est interdite, de même que leur utilisation abusive et/ou leur exposition à des tiers.



# SYSTÈME DE NETTOYAGE WWTP

## MESURES

### BROSSE A



L*	L.A
180	300
230	350
280	400
330	450
380	500
430	550
480	600
530	650
580	700
630	750
680	800
730	850
750	900

\*L est toujours la norme de base, qui augmente de 50 mm et le minimum est de 180 mm.  
Pour d'autres dimensions ou si vous avez des questions, n'hésitez pas à nous contacter.

Sacema

Dernière mise à jour: 2 avril 2024

\*Ces documents sont la propriété exclusive de Cepillos Sacema, S.L. Leur reproduction totale ou partielle sans notre autorisation écrite est interdite, de même que leur utilisation abusive et/ou leur exposition à des tiers.

**Sacema**

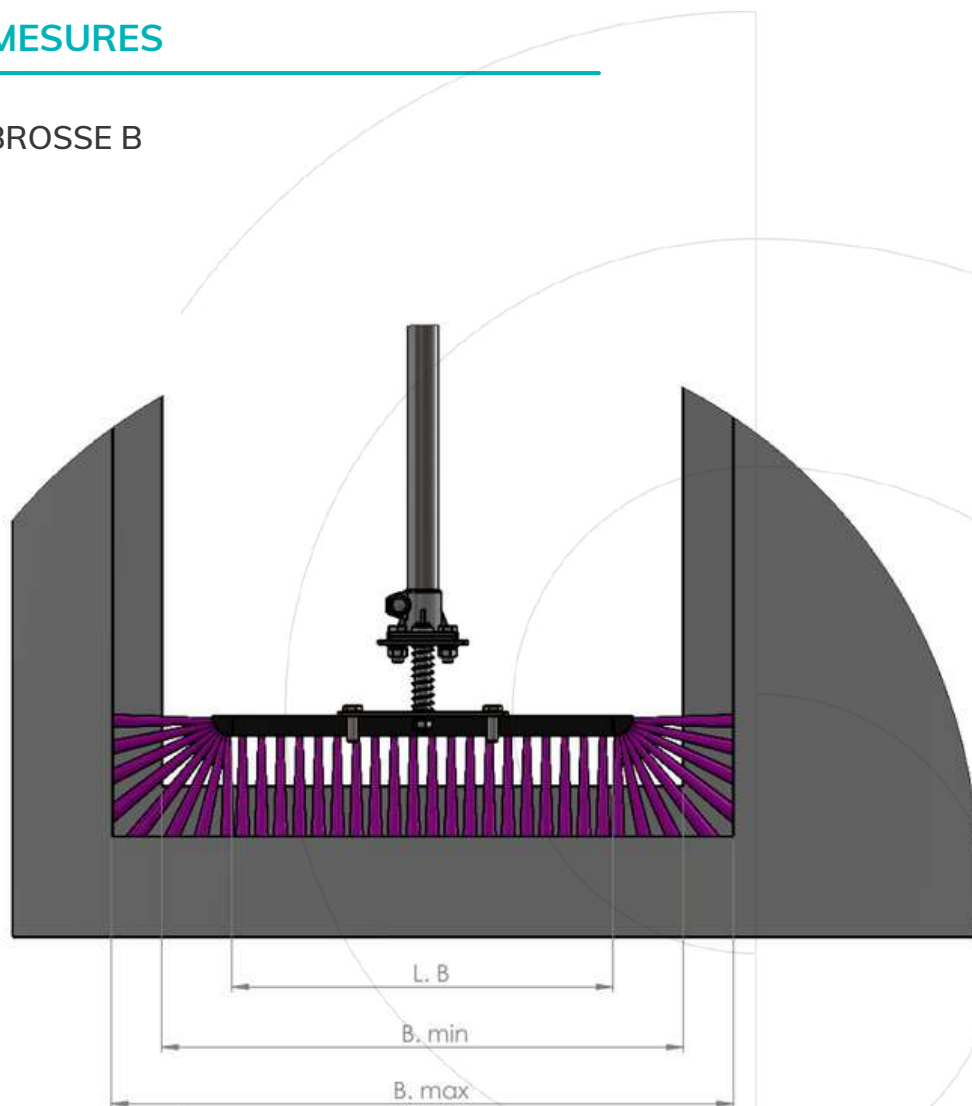
Contact: [www.sacemagroup.com](http://www.sacemagroup.com)  
+34 984 06 80 80 - [info@sacema.es](mailto:info@sacema.es)



# SYSTÈME DE NETTOYAGE WWTP

## MESURES

### BROSSE B



L*	L.B
180	300
230	350
280	400
330	450
380	500
430	550
480	600
530	650
580	700
630	750
680	800
730	850
750	900

\*L est toujours la norme de base, qui augmente de 50 mm et le minimum est de 180 mm.  
Pour d'autres dimensions ou si vous avez des questions, n'hésitez pas à nous contacter.

Sacema

Dernière mise à jour: 2 avril 2024

\*Ces documents sont la propriété exclusive de Cepillos Sacema, S.L. Leur reproduction totale ou partielle sans notre autorisation écrite est interdite, de même que leur utilisation abusive et/ou leur exposition à des tiers.

**Sacema**

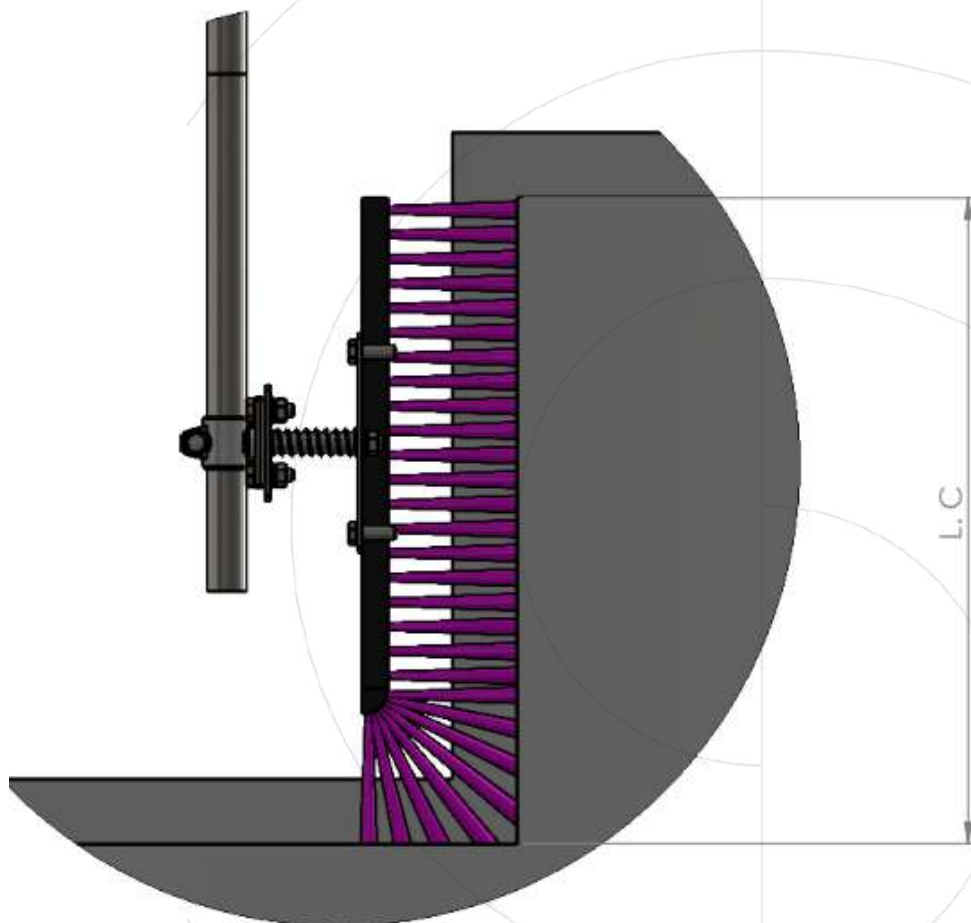
Contact: [www.sacemagroup.com](http://www.sacemagroup.com)  
+34 984 06 80 80 - [info@sacema.es](mailto:info@sacema.es)



# SYSTÈME DE NETTOYAGE WWTP

## MESURES

### BROSSE C



L*	L.C
180	300
230	350
280	400
330	450
380	500
430	550
480	600
530	650
580	700
630	750
680	800
730	850
750	900

\*L est toujours la norme de base, qui augmente de 50 mm et le minimum est de 180 mm.  
Pour d'autres dimensions ou si vous avez des questions, n'hésitez pas à nous contacter.

Sacema

Dernière mise à jour: 2 avril 2024

\*Ces documents sont la propriété exclusive de Cepillos Sacema, S.L. Leur reproduction totale ou partielle sans notre autorisation écrite est interdite, de même que leur utilisation abusive et/ou leur exposition à des tiers.

**Sacema**

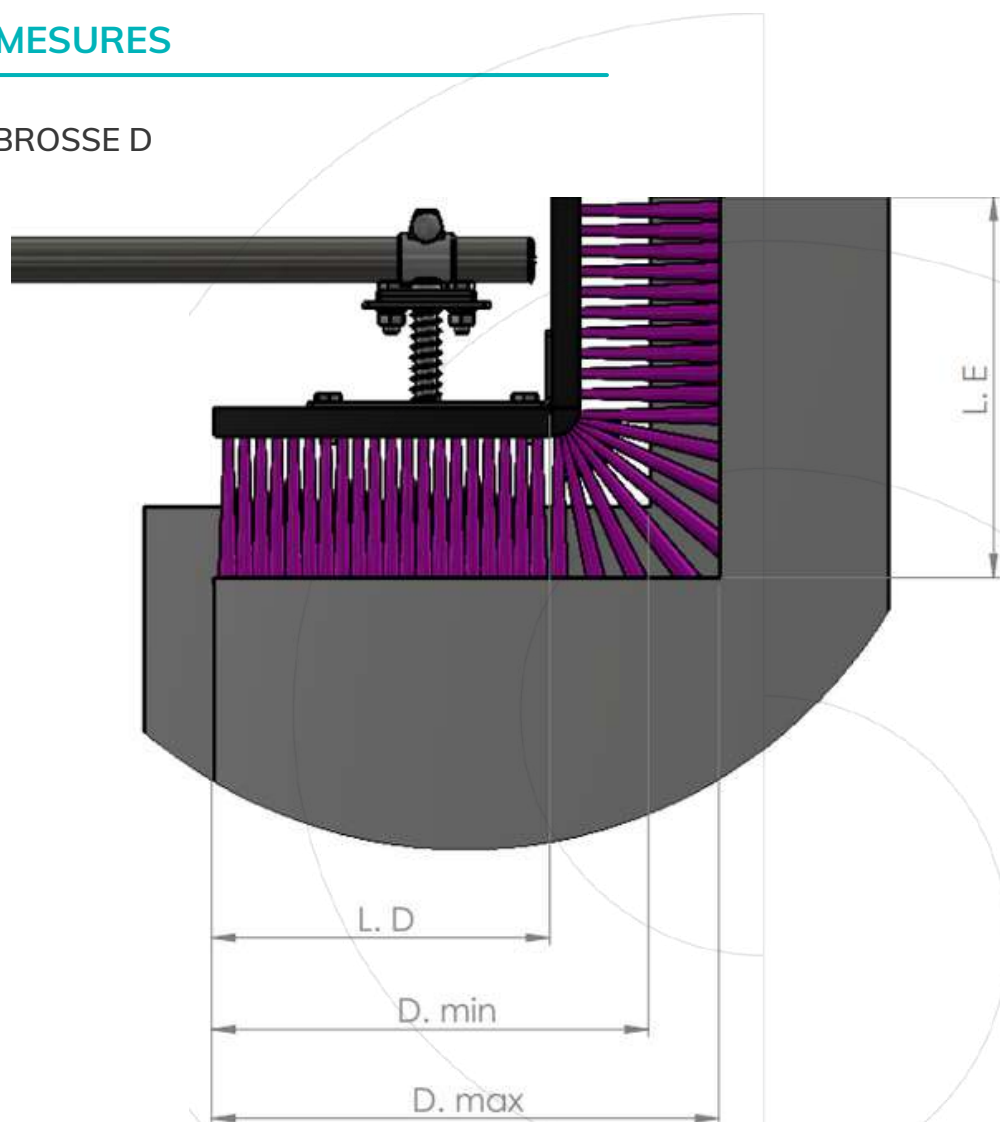
Contact: [www.sacemagroup.com](http://www.sacemagroup.com)  
+34 984 06 80 80 - [info@sacema.es](mailto:info@sacema.es)



# SYSTÈME DE NETTOYAGE WWTP

## MESURES

BROSSE D



L*	L.D
180	300
230	350
280	400
330	450
380	500
430	550
480	600
530	650
580	700
630	750
680	800
730	850
750	900

\*L est toujours la norme de base, qui augmente de 50 mm et le minimum est de 180 mm.  
Pour d'autres dimensions ou si vous avez des questions, n'hésitez pas à nous contacter.

Sacema

Dernière mise à jour: 2 avril 2024

\*Ces documents sont la propriété exclusive de Cepillos Sacema, S.L. Leur reproduction totale ou partielle sans notre autorisation écrite est interdite, de même que leur utilisation abusive et/ou leur exposition à des tiers.

**Sacema**

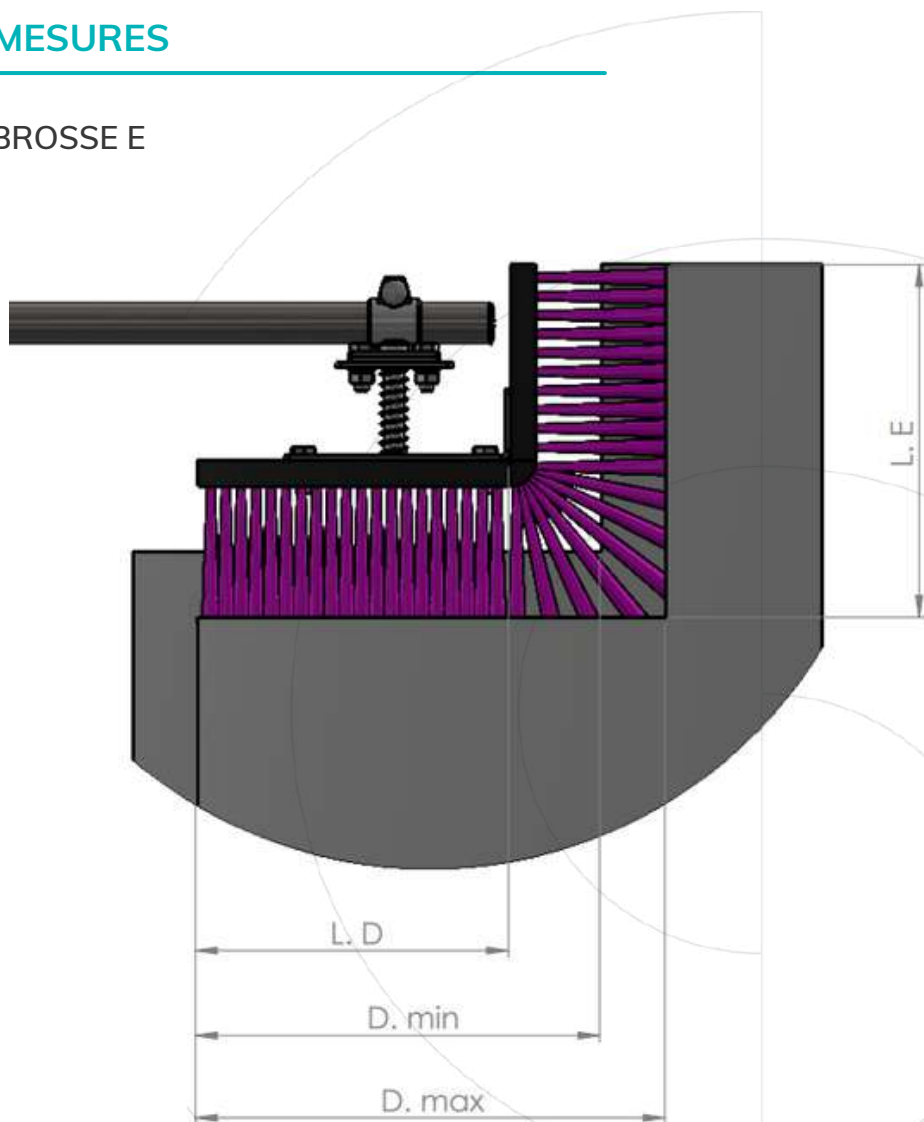
Contact: [www.sacemagroup.com](http://www.sacemagroup.com)  
+34 984 06 80 80 - [info@sacema.es](mailto:info@sacema.es)



# SYSTÈME DE NETTOYAGE WWTP

## MESURES

### BROSSE E



L*	L.E
175	175
200	200
225	225
250	250
275	275
300	300

Voir la mise  
à jour  
du nettoyeur WWTP



\*L est toujours la norme de base, qui augmente de 50 mm et le minimum est de 180 mm.  
Pour d'autres dimensions ou si vous avez des questions, n'hésitez pas à nous contacter.

Sacema

Dernière mise à jour: 2 avril 2024

\*Ces documents sont la propriété exclusive de Cepillos Sacema, S.L. Leur reproduction totale ou partielle sans notre autorisation écrite est interdite, de même que leur utilisation abusive et/ou leur exposition à des tiers.

**Sacema**

Contact: [www.sacemagroup.com](http://www.sacemagroup.com)  
+34 984 06 80 80 - [info@sacema.es](mailto:info@sacema.es)