



LIMPADOR DE CORREIA TRANSVERSAL

O Sacema Limpiador de correia transversal é um aparelho de limpeza de correias especializado para a limpeza de correias transportadoras e tapetes rolantes. Efectua uma limpeza eficaz e segura da correia até obter um acabamento ótimo.

Inclui:

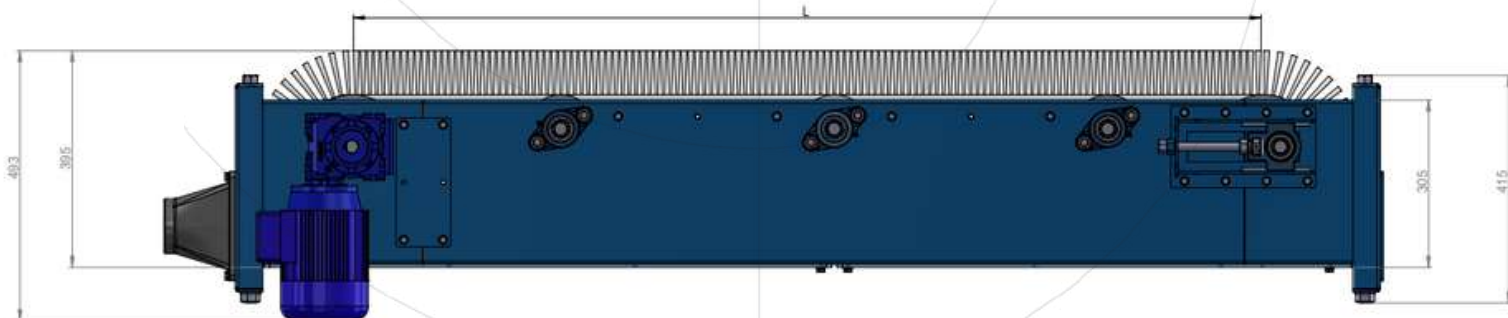
- Escova por meio de 4 correias trapezoidais paralelas.
- Polia de tração e polias de polia.
- Motor com caixa de velocidades
- Caixa eléctrica com interruptor, variador de velocidade, cogumelo de segurança e potenciómetro.

Dados técnicos eléctricos:

- Motor de engrenagens: 0,75KW 400V 50HZ
- Variador de velocidade: entrada monofásica 220V 0,75KW
- Velocidade máxima de rotação da escova: 280 rpm (Nominal, regulada pelo variador de velocidade).
- Inversor dentro de uma caixa eléctrica, com os seus interruptores e potenciómetro

A definir

- Largura de trabalho da escova
- Material do filamento



Sacema

Veja a atualização
do Limpiador de
correia transversal



Última atualização: 11 de agosto de 2023

*Estes documentos são propriedade exclusiva da Cepillos Sacema, S.L. É proibida a sua reprodução total ou parcial sem a nossa autorização escrita, bem como a sua utilização indevida e/ou exposição a terceiros.

Sacema

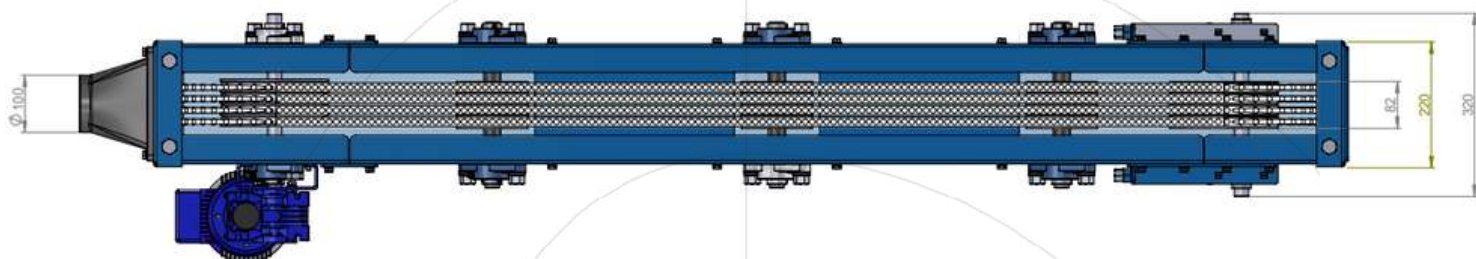
Contacto: sacemagroup.com
+34 984 06 80 80 - info@sacema.es



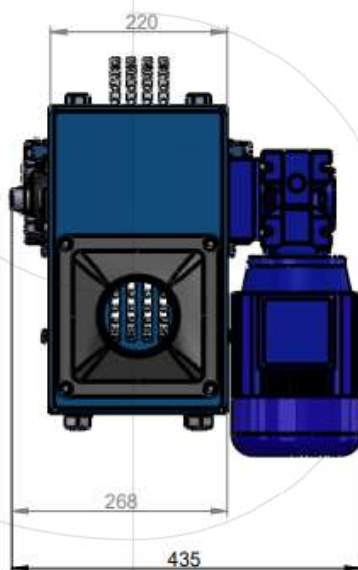
LIMPIADOR DE BANDA TRANSVERSAL

O Sacema Limpiador de correia transversal é um aparelho de limpeza de correias especializado para a limpeza de correias transportadoras e tapetes rolantes. Efectua uma limpeza eficaz e segura da correia até obter um acabamento ótimo.

Vista superior:



Vista do motor:



Sacema

Última atualização: 11 de agosto de 2023

*Estes documentos são propriedade exclusiva da Cepillos Sacema, S.L. É proibida a sua reprodução total ou parcial sem a nossa autorização escrita, bem como a sua utilização indevida e/ou exposição a terceiros.

Sacema

Contacto: sacemagroup.com
+34 984 06 80 80 - info@sacema.es