



LIMPIADOR DE BANDA TRANSVERSAL

El Limpiador de Banda Transversal de Sacema es un limpiador que tiene por objeto la limpieza efectiva mediante cepillos de correas de amplias superficies desplazando el residuo hacia uno de los laterales.

Incluye:

- Bastidor en chapa al corte láser y plegada
- Motor reductor
- Eje tractor con polea tractora
- Eje de polea tensora
- Ejes locos de apoyo de cepillo cada 500 mm
- 4 cepillos de correa trabajando en paralelo
- Regulación de altura de trabajo mediante 4 tornillos M20

A definir:

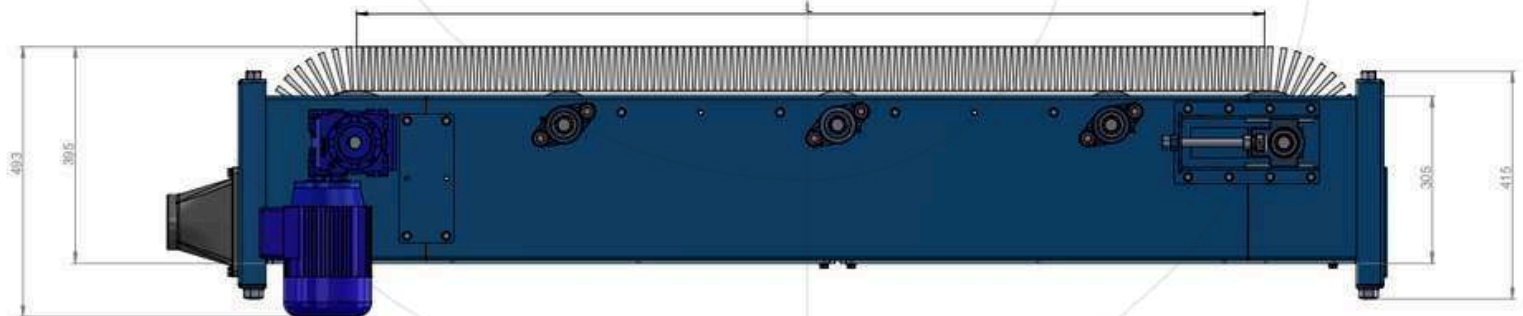
- Ancho de trabajo del cepillo
- Material del filamento

Datos Técnicos:

- Chapas de acero al carbono de 5 mm
- Ejes de 25 mm cromados
- Motor 0,75 kW 400V 50 Hz
- Velocidad de giro máxima del cepillo: 280 rpm (Nominal, se regulan con el variador)

Opcional:

- Caja eléctrica con variador de velocidad para alimentación.
- Campana de aspiración en un lateral.



Sacema

Consulta
la
actualización
del limpiador de Banda
transversal



*Estos documentos son propiedad exclusiva de Cepillos Sacema ,S.L. Queda prohibida su reproducción total o parcial sin nuestra autorización escrita, así como su uso indebido y/o exhibición a terceros.

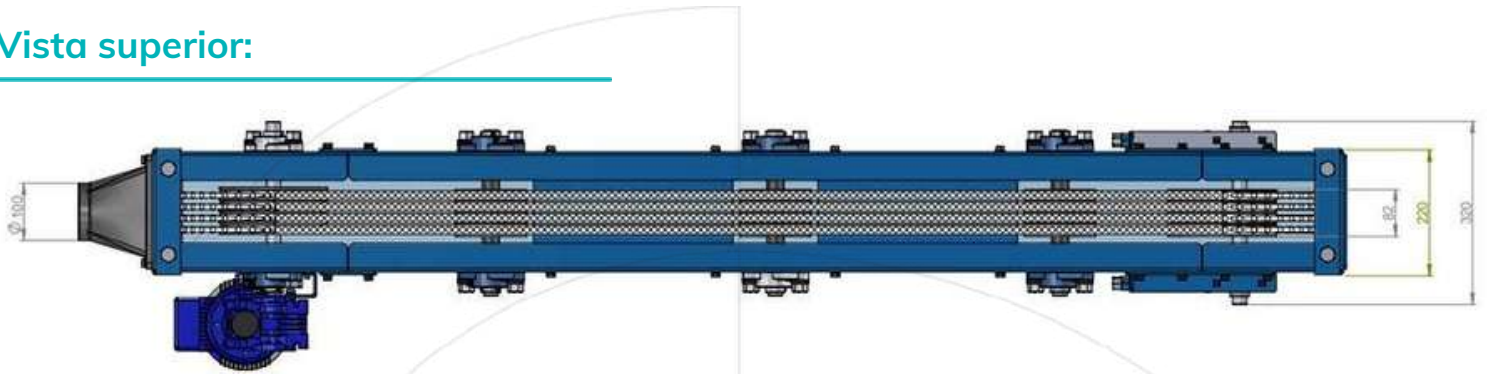
Sacema

Contáctenos: www.sacemagroup.com
+34 984 06 80 80 - info@sacema.es

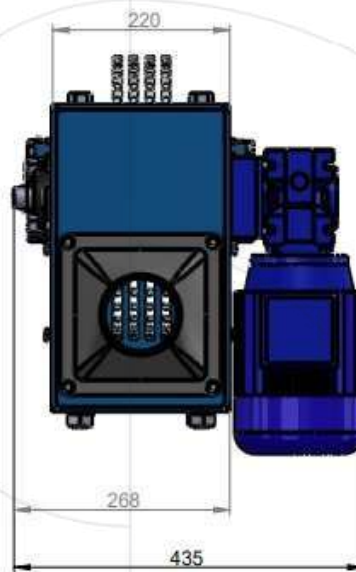


LIMPIADOR DE BANDA TRANSVERSAL

Vista superior:



Vista motor:



Sacema

*Estos documentos son propiedad exclusiva de Cepillos Sacema ,S.L. Queda prohibida su reproducción total o parcial sin nuestra autorización escrita, así como su uso indebido y/o exhibición a terceros.

Sacema

Contáctenos: www.sacemagroup.com
+34 984 06 80 80 - info@sacema.es