



LIMPIADOR DE BANDA MOTORIZADO HEAVY DUTY

El Limpiador de Banda Motorizado Heavy Duty de Sacema es un equipo especializado en la limpieza de bandas y cintas transportadoras. Realiza una limpieza efectiva y segura, girando en sentido contrario al avance de la banda hasta conseguir un acabado óptimo.

Medidas del limpiador de banda

- Separación entre husillos: A
- Longitud del eje: B
- Carrera: C
- Longitud del cepillo: L
- Decalaje: L1, L2

Configurables en el montaje

- El cepillo se mueve a lo largo del eje hasta centrarlo en la banda, por lo que las medidas L1 y L2 se obtienen en el montaje
- El limpiador requiere fijarse a la estructura de la banda, siendo la medida A ajustable
- La cota C es la carrera del limpiador. Mide la distancia del cepillo a la banda y se regula según el desgaste del cepillo

EXTRAS

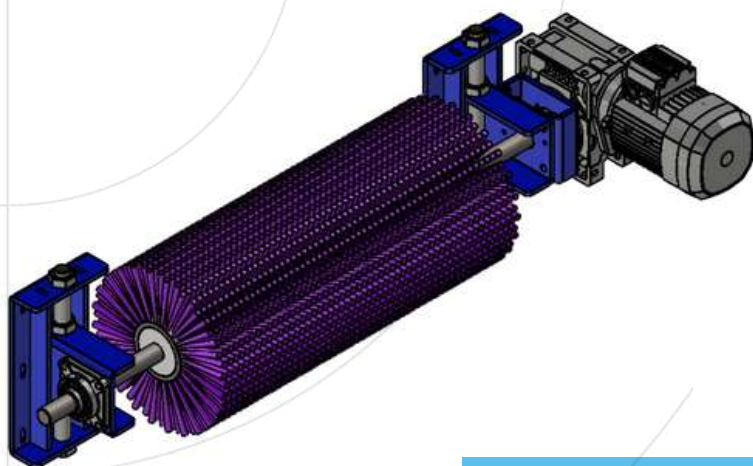
- Tratamiento superficial y/o térmico del eje
- Equilibrado dinámico (eje o eje + cepillo)
- Motor con grado de protección superior (diferentes IP y marcas, a consultar)
- Aspiración por campanas modulares
- Aspiración de alta eficiencia
- Regulación de la altura del cepillo motorizada
- Regulación de altura automatizada mediante sistema de control (PLC)

Datos Técnicos

- Motorización ESTÁNDAR 2 CV 400V 50hZ IP54
- Variador de velocidad acorde al motor, en una caja eléctrica con interruptor ON/OFF, potenciómetro y seta de emergencia.
- Velocidad de giro máxima del cepillo: 280 rpm (Nominal, se regulan con el variador)
- Eje cromado Ø35 en versión ESTÁNDAR.
- Cepillo cilíndrico con filamentos técnicos a definir.

A definir

- Ancho de trabajo del cepillo
- Material del filamento



Consulta
la actualización
del Limpiador de Banda
Motorizado Heavy Duty



*Estos documentos son propiedad exclusiva de Cepillos Sacema, S.L. Queda prohibida su reproducción total o parcial sin nuestra autorización escrita, así como su uso indebido y/o exhibición a terceros.

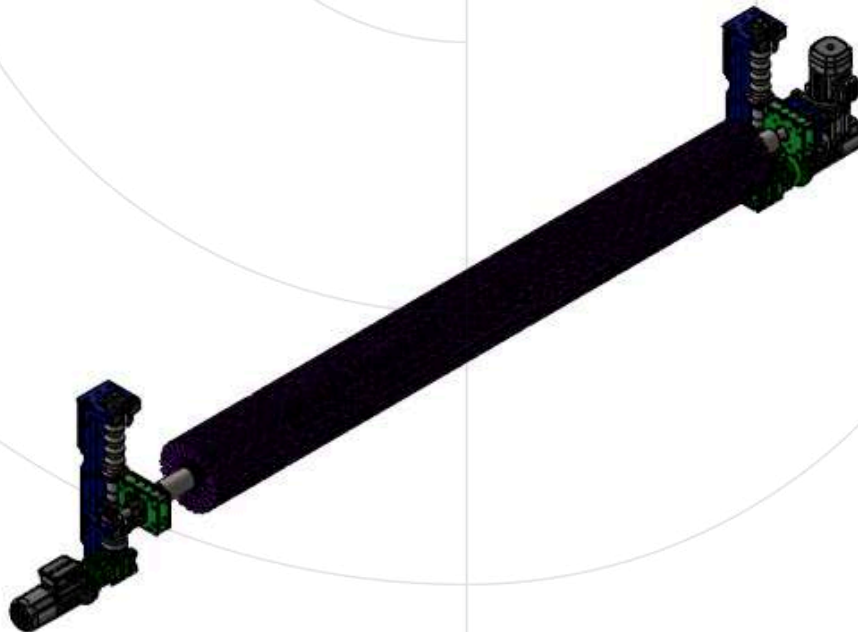
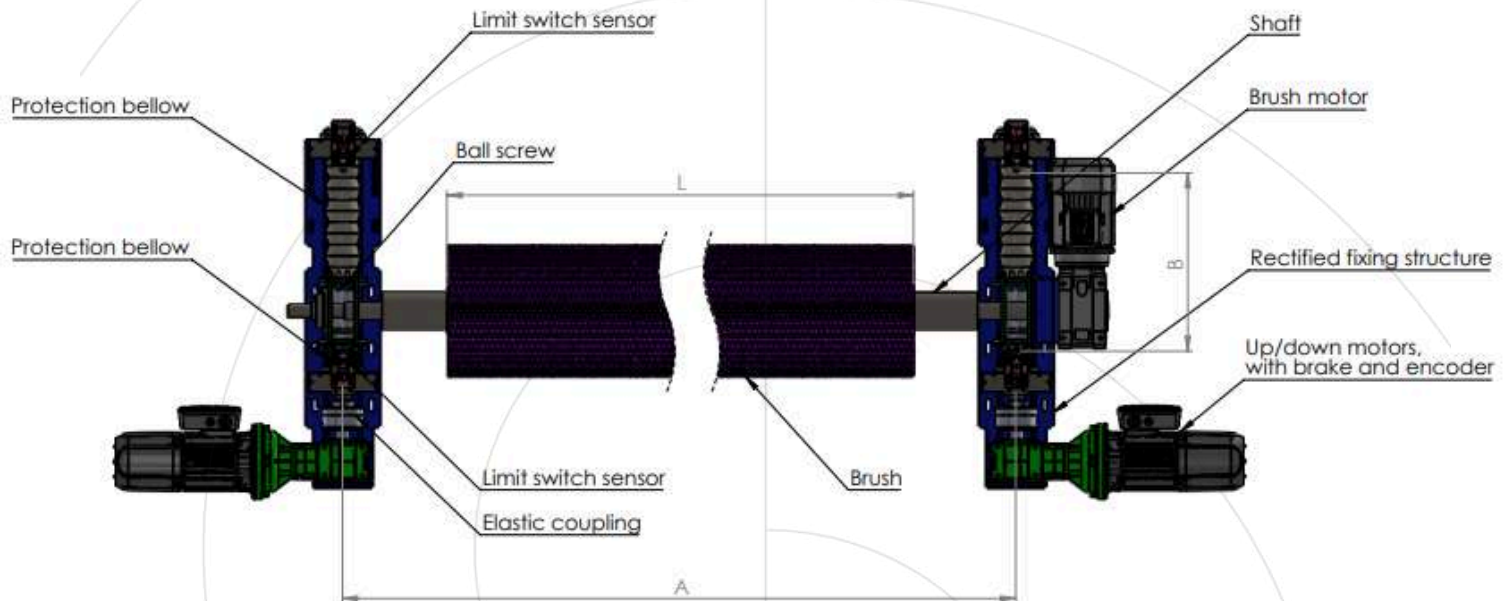
Última actualización: 14 de marzo de 2023



LIMPIADOR DE BANDA MOTORIZADO HEAVY DUTY

OPCIONAL

Regulación de altura automatizada mediante sistema de control (PLC)



Sacema

*Estos documentos son propiedad exclusiva de Cepillos Sacema, S.L. Queda prohibida su reproducción total o parcial sin nuestra autorización escrita, así como su uso indebido y/o exhibición a terceros.

Última actualización: 14 de marzo de 2023

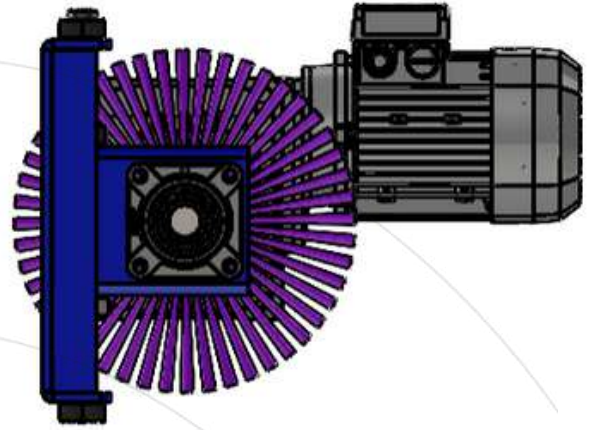
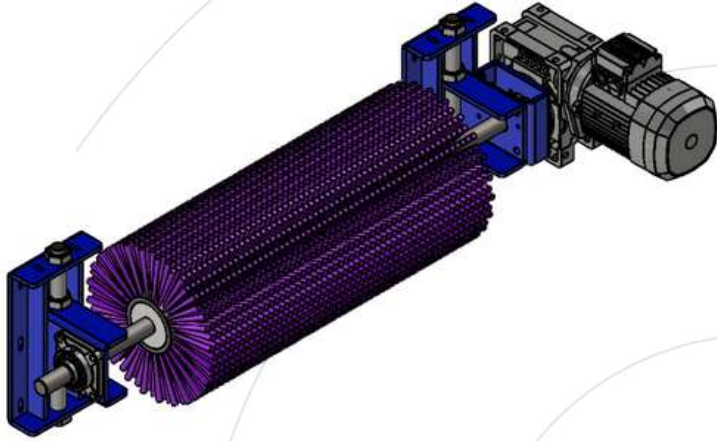
Sacema

Contacto: www.sacemagroup.com
+34 984 06 80 80 - info@sacema.es

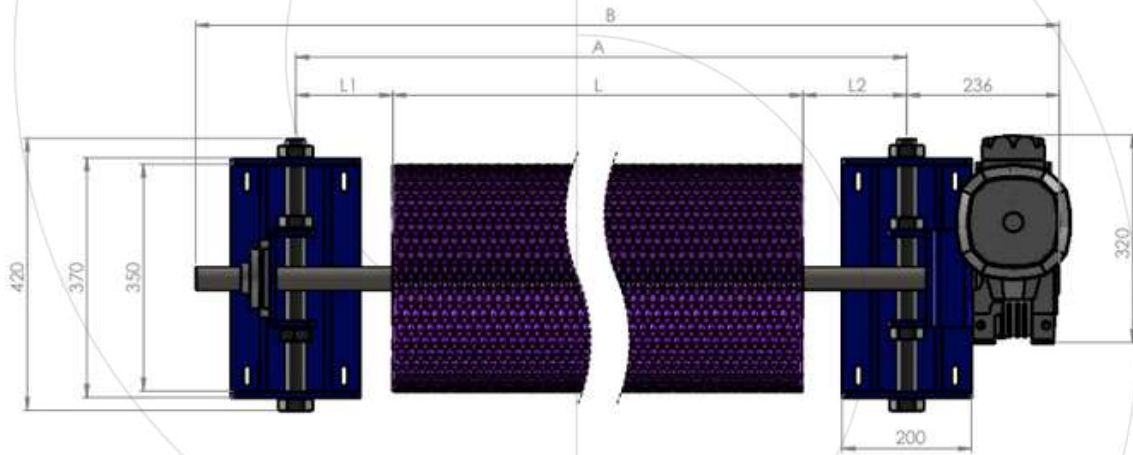


LIMPIADOR DE BANDA MOTORIZADO HEAVY DUTY

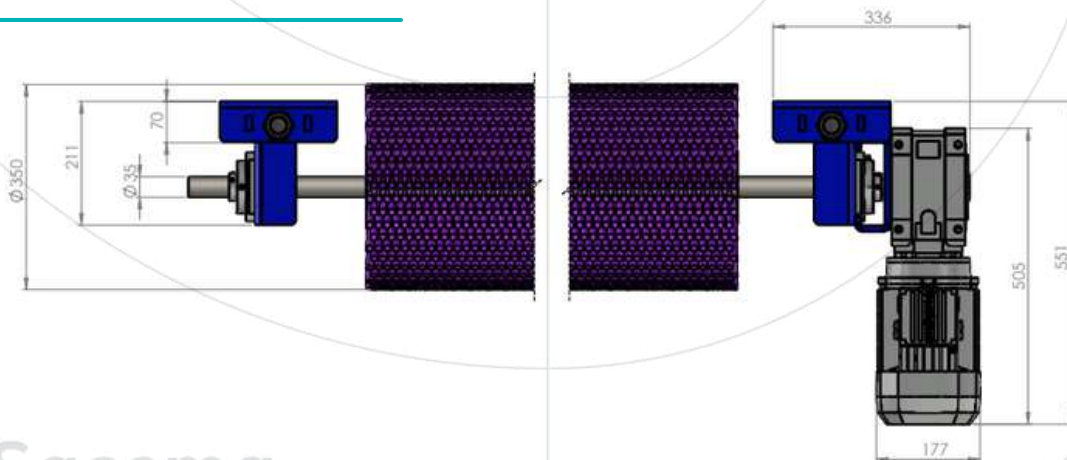
Limpiador de banda motorizado



Vista frontal



Vista superior



Sacema

*Estos documentos son propiedad exclusiva de Cepillos Sacema, S.L. Queda prohibida su reproducción total o parcial sin nuestra autorización escrita, así como su uso indebido y/o exhibición a terceros.

Última actualización: 14 de marzo de 2023

Sacema

Contacto: www.sacemagroup.com
+34 984 06 80 80 - info@sacema.es