



# SISTEMA DE LIMPIEZA PARA DECANTADORES

El autolimpiador de los canales para decantadores EDAR, es una máquina especialmente diseñada para realizar una limpieza completa e impedir el crecimiento de las algas que se desarrollan en canal de salida de agua. Manteniéndolo totalmente limpio de manera permanente, aprovechando el propio movimiento de giro del puente.

## FORMA DE USO

El equipo se monta sobre el puente, se regula su posición para que los cepillos limpien las paredes del decantador, en las que se acumula la suciedad y hace todo el trabajo de manera constante, sin motores ni consumo extra de energía.

Consulta  
nuestra web

## DATOS TÉCNICOS

- Estructura en acero inoxidable AISI 304.
- Estructuras tubulares de diámetro 30 mm.
- Conectores tubulares para facilitar el reglaje de los cepillos y así poder salvar las irregularidades de la obra civil.
- Cepillos técnicos industriales de alta densidad, incluyendo la limpieza de las esquinas.
- Sistema de muelles de acero inoxidable para que el cepillo realice la presión necesaria sobre las caras del canal.
- 100% sostenible, sin motor.



## A ELEGIR

- Servicio de montaje y puesta en marcha.
- Ancho de trabajo.
- Diferentes medidas y número de cepillos.

Sacema

Última actualización: 18 de mayo de 2023

\*Estos documentos son propiedad exclusiva de Cepillos Sacema ,S.L. Queda prohibida su reproducción total o parcial sin nuestra autorización escrita, así como su uso indebido y/o exhibición a terceros.

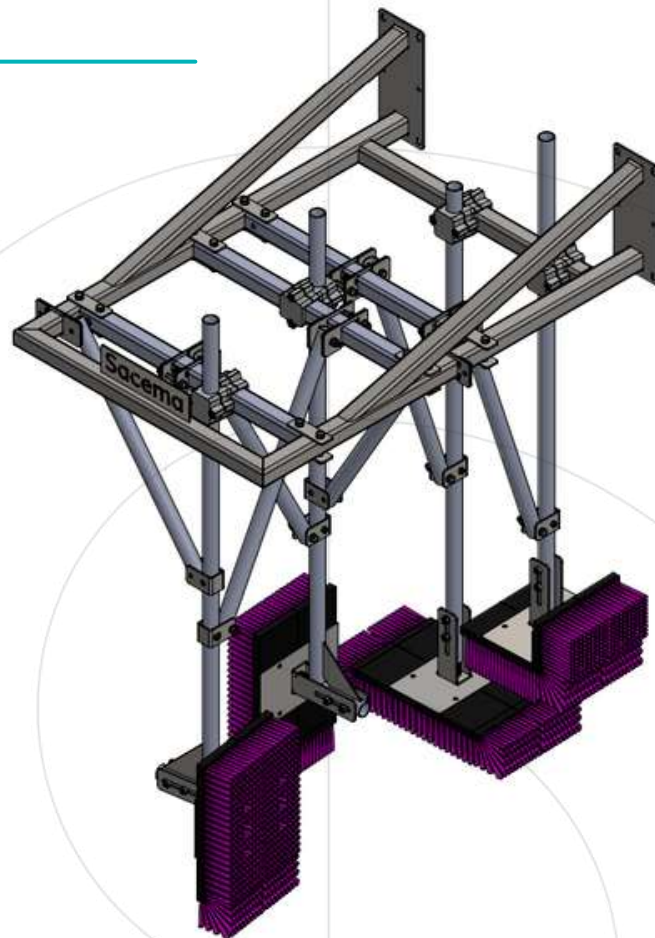
Sacema

Contacto: [www.sacemagroup.com](http://www.sacemagroup.com)  
+34 984 06 80 80 - [info@sacema.es](mailto:info@sacema.es)

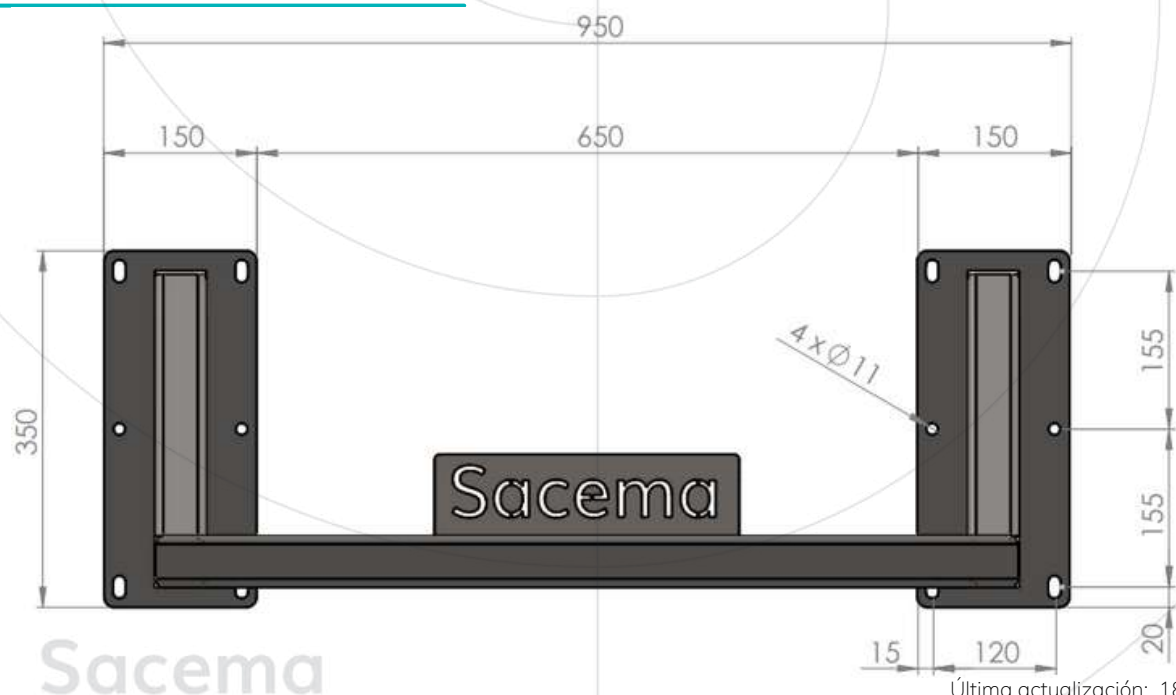


# SISTEMA DE LIMPIEZA PARA DECANTADORES

## CONJUNTO



## FIJACIÓN A PUENTE



Última actualización: 18 de mayo de 2023

\*Estos documentos son propiedad exclusiva de Cepillos Sacema, S.L. Queda prohibida su reproducción total o parcial sin nuestra autorización escrita, así como su uso indebido y/o exhibición a terceros.



# SISTEMA DE LIMPIEZA PARA DECANTADORES

## VISTA GENERAL



Última actualización: 18 de mayo de 2023

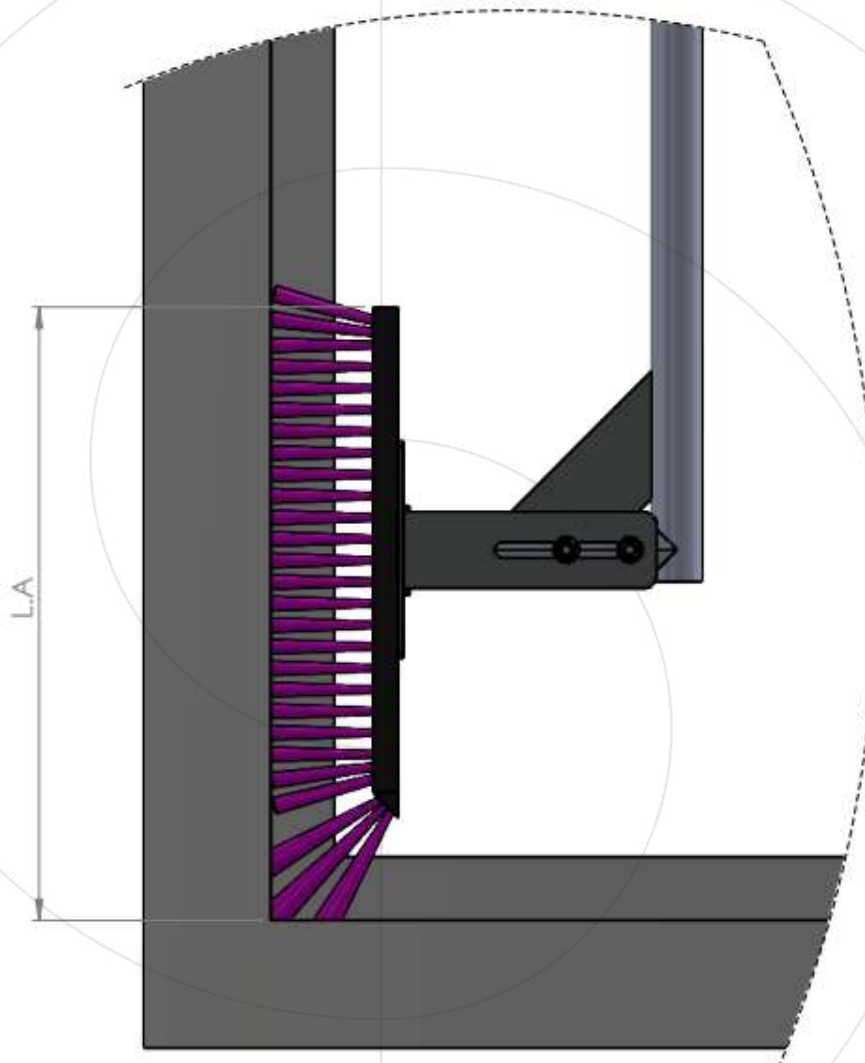
\*Estos documentos son propiedad exclusiva de Cepillos Sacema ,S.L. Queda prohibida su reproducción total o parcial sin nuestra autorización escrita, así como su uso indebido y/o exhibición a terceros.



# SISTEMA DE LIMPIEZA PARA DECANTADORES

## MEDIDAS

### CEPILLO A



\*L.A: La medida mínima L.A es 300 mm al incluir el cepillo que limpia la esquina, en este modelo estándar. Para diferentes medidas consúltenos.

Última actualización: 18 de mayo de 2023

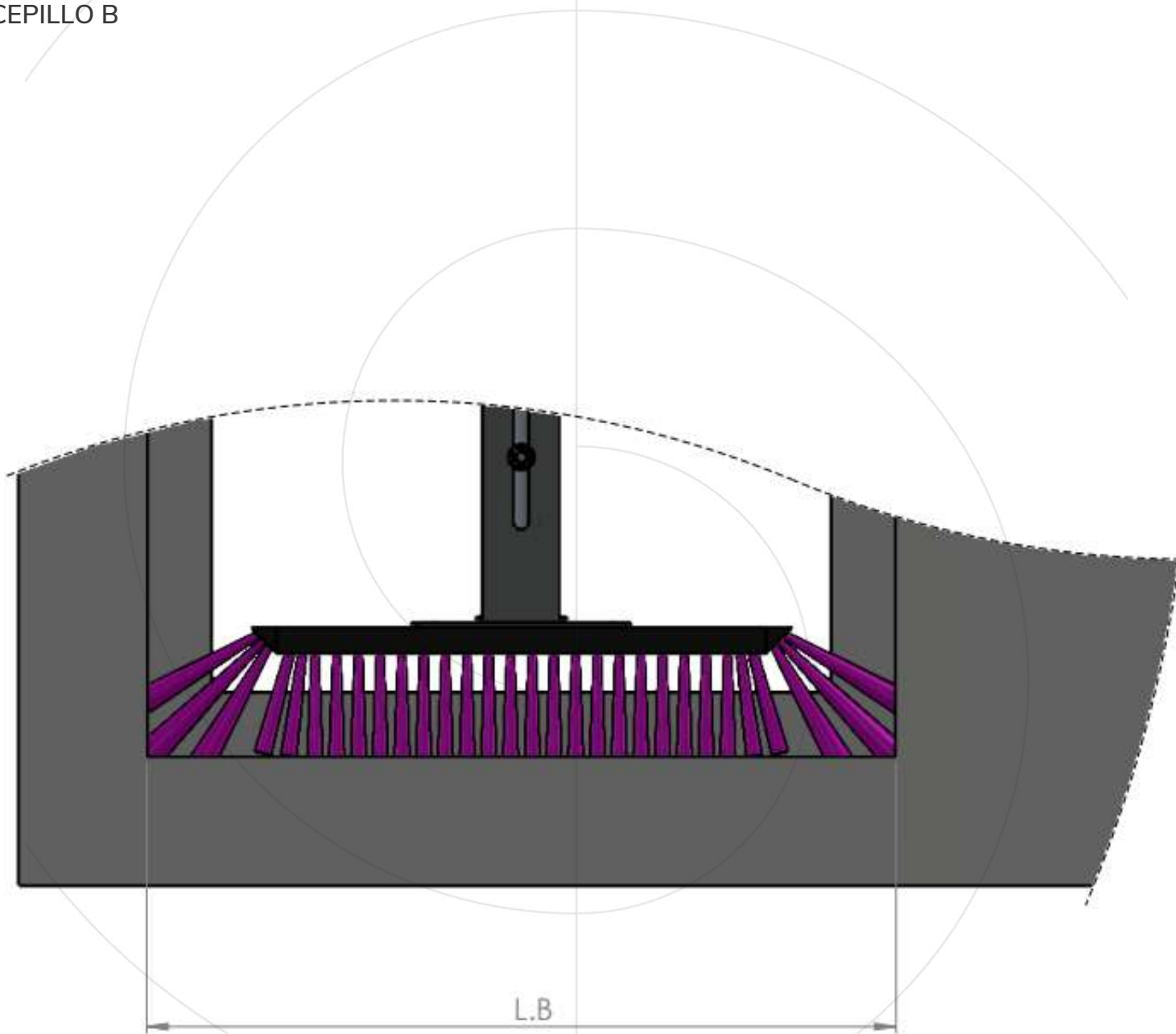
\*Estos documentos son propiedad exclusiva de Cepillos Sacema ,S.L. Queda prohibida su reproducción total o parcial sin nuestra autorización escrita, así como su uso indebido y/o exhibición a terceros.



# SISTEMA DE LIMPIEZA PARA DECANTADORES

## MEDIDAS

### CEPILLO B



\*L.B: La medida mínima L.B es 420 mm al incluir el cepillo que limpia la esquina, en este modelo estándar. Para diferentes medidas consúltenos.

Sacema

Última actualización: 18 de mayo de 2023

\*Estos documentos son propiedad exclusiva de Cepillos Sacema ,S.L. Queda prohibida su reproducción total o parcial sin nuestra autorización escrita, así como su uso indebido y/o exhibición a terceros.

Sacema

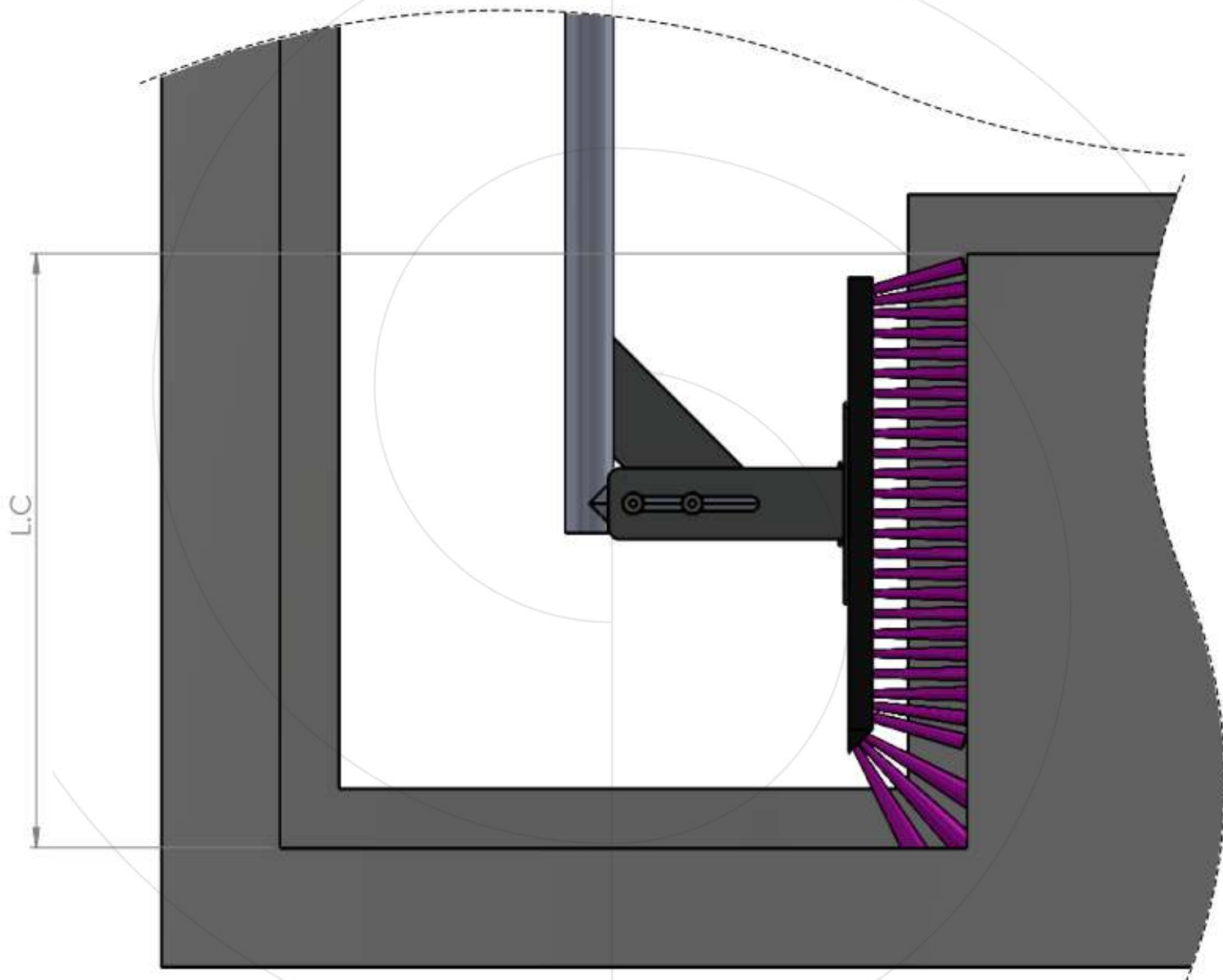
Contacto: [www.sacemagroup.com](http://www.sacemagroup.com)  
+34 984 06 80 80 - [info@sacema.es](mailto:info@sacema.es)



# SISTEMA DE LIMPIEZA PARA DECANTADORES

## MEDIDAS

### CEPILLO C



\*L.C: La medida mínima L.C es 300 mm al incluir el cepillo que limpia la esquina, en este modelo estándar. Para diferentes medidas consúltenos.

Sacema

Última actualización: 18 de mayo de 2023

\*Estos documentos son propiedad exclusiva de Cepillos Sacema ,S.L. Queda prohibida su reproducción total o parcial sin nuestra autorización escrita, así como su uso indebido y/o exhibición a terceros.

Sacema

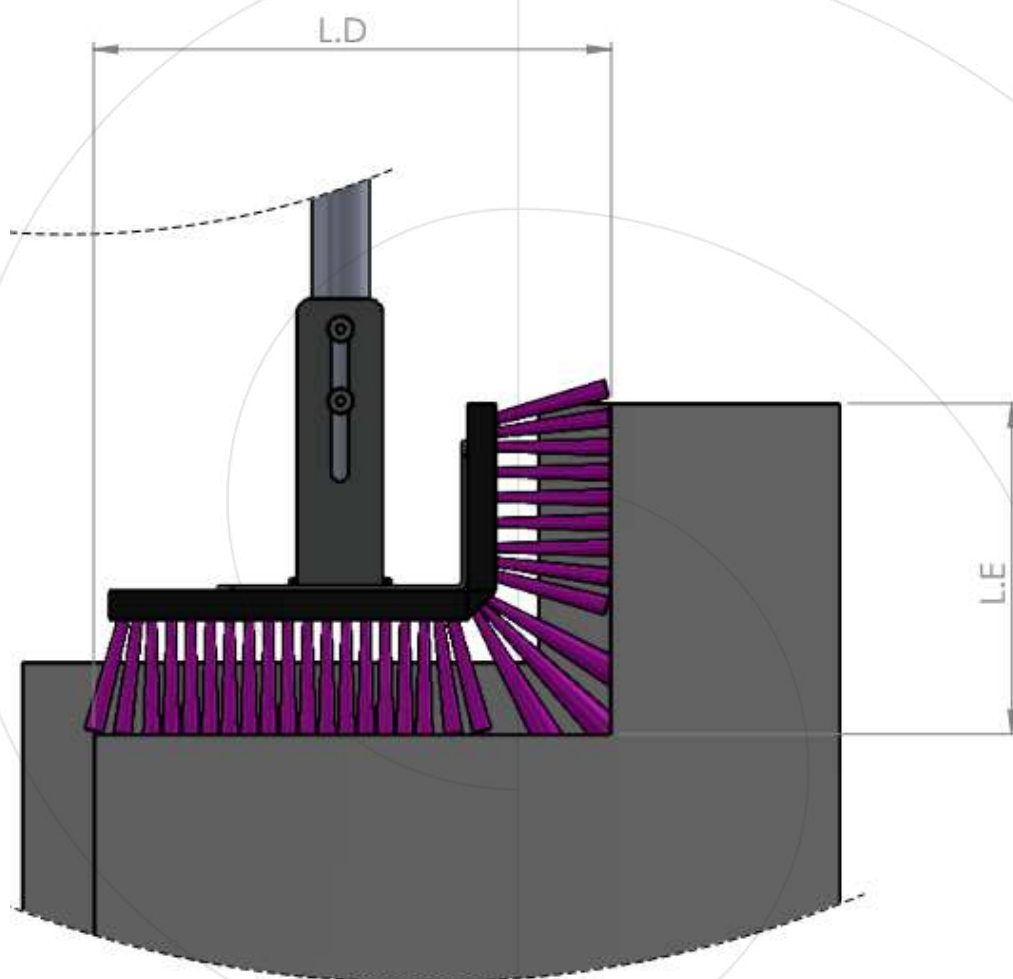
Contacto: [www.sacemagroup.com](http://www.sacemagroup.com)  
+34 984 06 80 80 - [info@sacema.es](mailto:info@sacema.es)



# SISTEMA DE LIMPIEZA PARA DECANTADORES

## MEDIDAS

### CEPILLO D



\*L.D: La medida mínima L.D es 300 mm al incluir el cepillo que limpia la esquina, en este modelo estándar. Para diferentes medidas consúltenos.

\*L.E: La medida mínima L.E es 175 mm al incluir el cepillo que limpia la esquina, en este modelo estándar. Para diferentes medidas consúltenos.

Sacema

Última actualización: 18 de mayo de 2023

\*Estos documentos son propiedad exclusiva de Cepillos Sacema ,S.L. Queda prohibida su reproducción total o parcial sin nuestra autorización escrita, así como su uso indebido y/o exhibición a terceros.

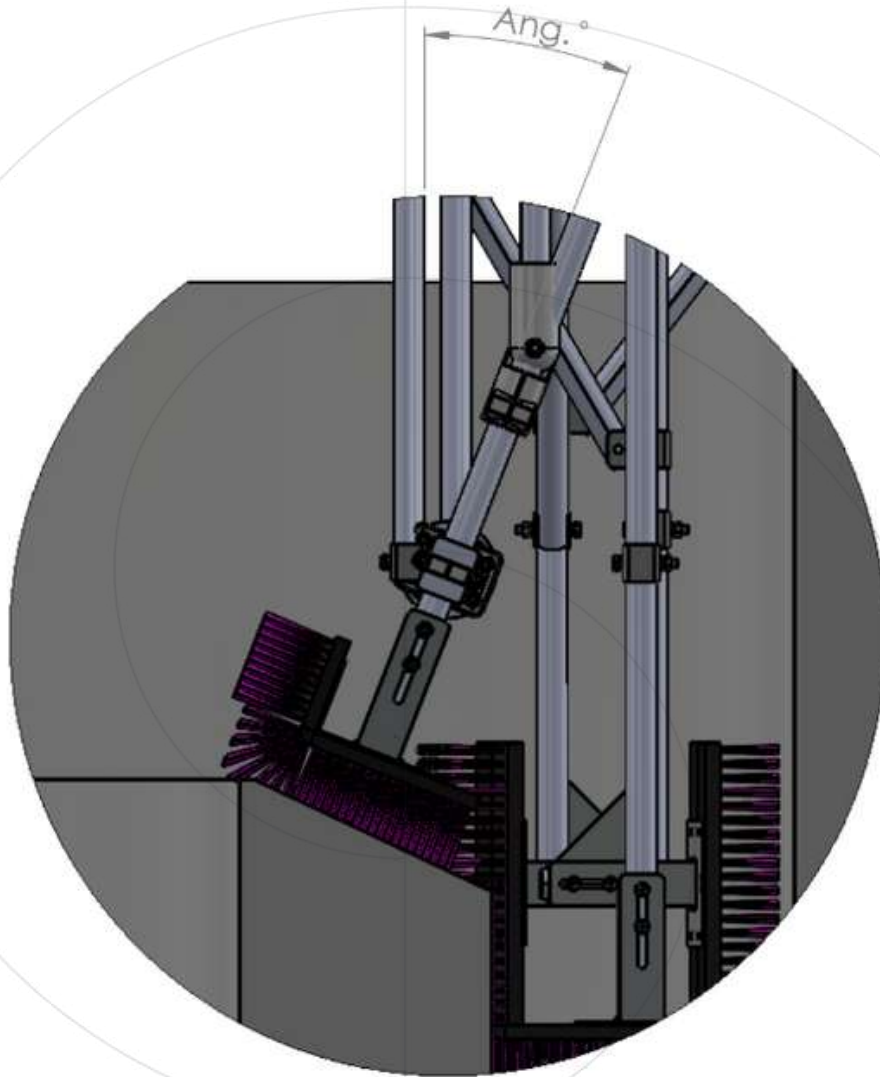
Sacema

Contacto: [www.sacemagroup.com](http://www.sacemagroup.com)  
+34 984 06 80 80 - [info@sacema.es](mailto:info@sacema.es)



# SISTEMA DE LIMPIEZA PARA DECANTADORES

OPCIONAL



Punto de giro para los cepillos anteriormente nombrados D y E, para aquellos canales que tengan cierta inclinación en las caras contiguas al aliviadero.

Sacema

Última actualización: 18 de mayo de 2023

\*Estos documentos son propiedad exclusiva de Cepillos Sacema ,S.L. Queda prohibida su reproducción total o parcial sin nuestra autorización escrita, así como su uso indebido y/o exhibición a terceros.

Sacema

Contacto: [www.sacemagroup.com](http://www.sacemagroup.com)  
+34 984 06 80 80 - [info@sacema.es](mailto:info@sacema.es)