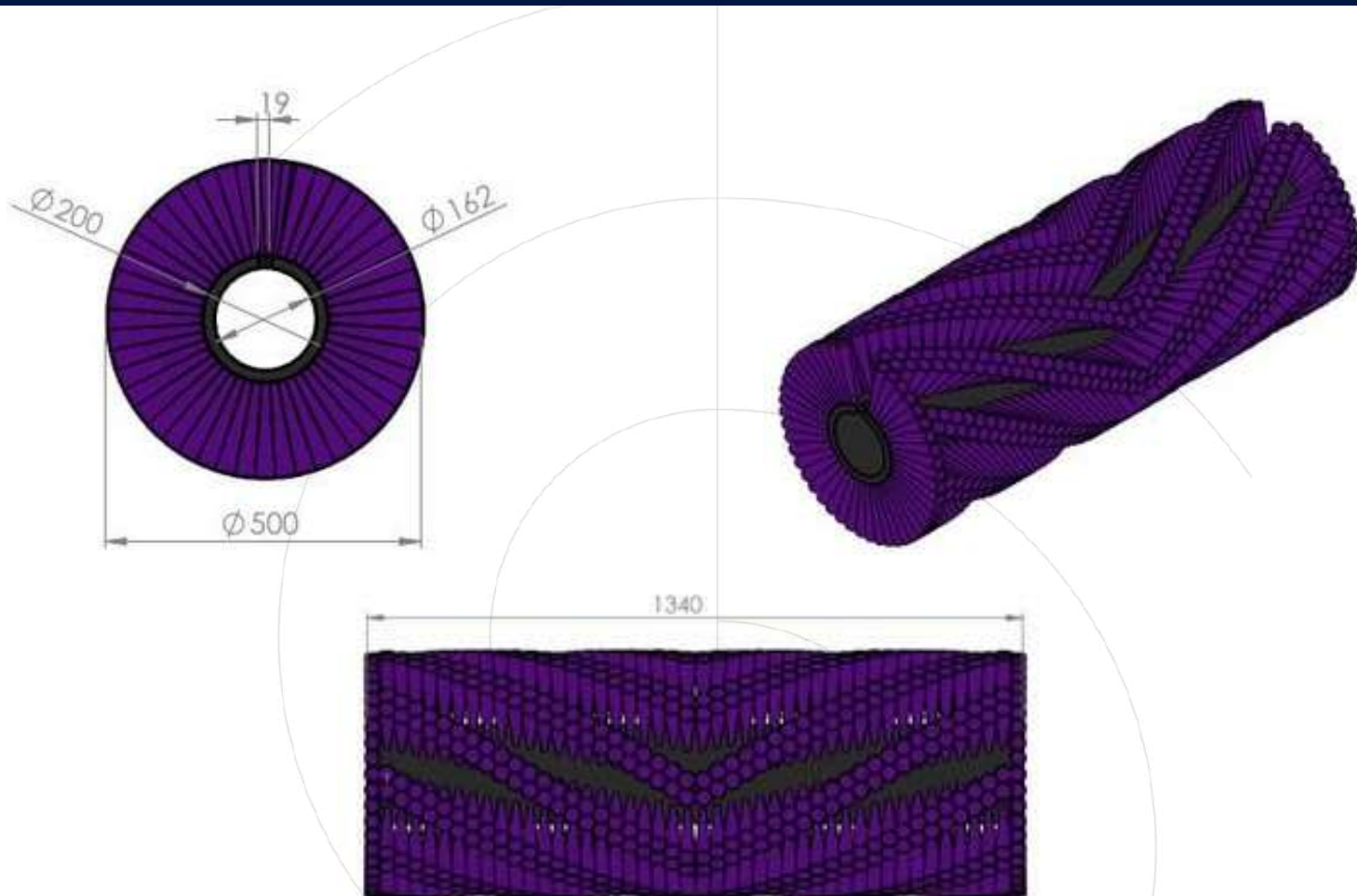




ESCOVA CENTRAL PIQUERSA 2300 LARGO



	Material de varrimento			
	PPL 1,5x2,5	PPL 3x2	PPL 3x2 + Aço	Nylon
Código	3840	3841	3839	3838
Secção de filamentos	1,5x2,5	3x2	PPL: 3x2 Arame de aço corrugado: 0,7	0
Máquinas compatíveis	Piquersa 2300			
Arrastamento e Deslocação	Sacema Arrastre doble ranura 19 mm			

Consulta
la actualização
das escovas centrais



Última actualização: 24 de Agosto de 2022

*Estes documentos são propriedade exclusiva da Cepillos Sacema, S.L. É proibida a sua reprodução total ou parcial sem a nossa autorização escrita, bem como a sua utilização indevida e/ou exposição a terceiros. Sujeito a erros e modificações técnicas

Sacema

Contacto: sacemagroup.com
+34 984 06 80 80 - info@sacema.es