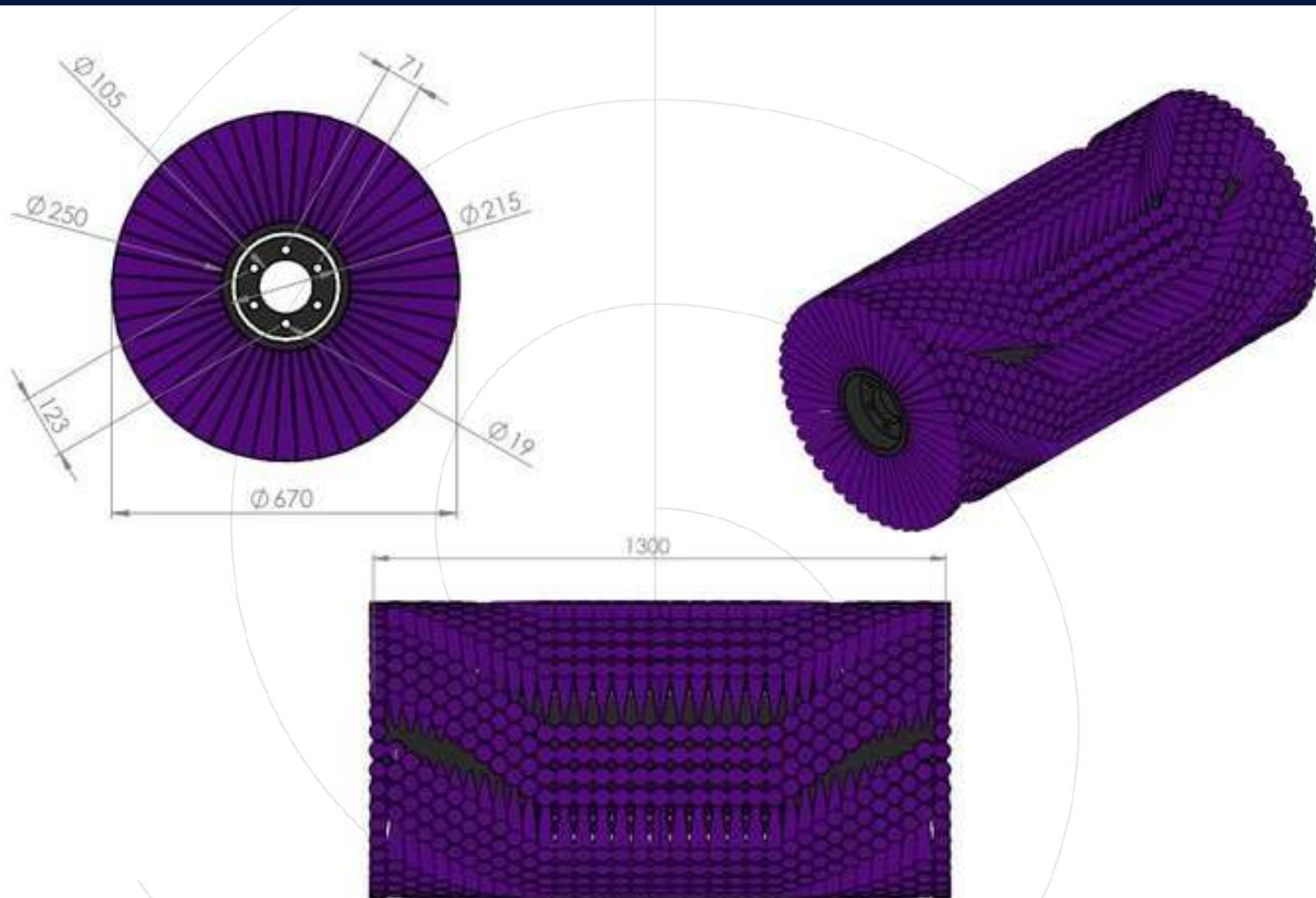




ESCOVA CENTRAL DULEVO 5000 PADRÃO U



	Material de varrimento	
	PPL	PPL+AÇO
Código	3812	3809
Secção de filamentos	3x2 mm	PPL: 3x2 Varão de aço 0,7 mm
Máquinas compatíveis	DULEVO 5000	
Arrastamento e Deslocação	Compensação 1: 65 mm; Compensação 2: 2,75 mm	

Consulta
la actualização
das escovas centrais



Última actualização: 24 de Agosto de 2022

*Estes documentos são propriedade exclusiva da Cepillos Sacema, S.L. É proibida a sua reprodução total ou parcial sem a nossa autorização escrita, bem como a sua utilização indevida e/ou exposição a terceiros. Sujeito a erros e modificações técnicas

Sacema

Contacto: sacemagroup.com
+34 984 06 80 80 - info@sacema.es