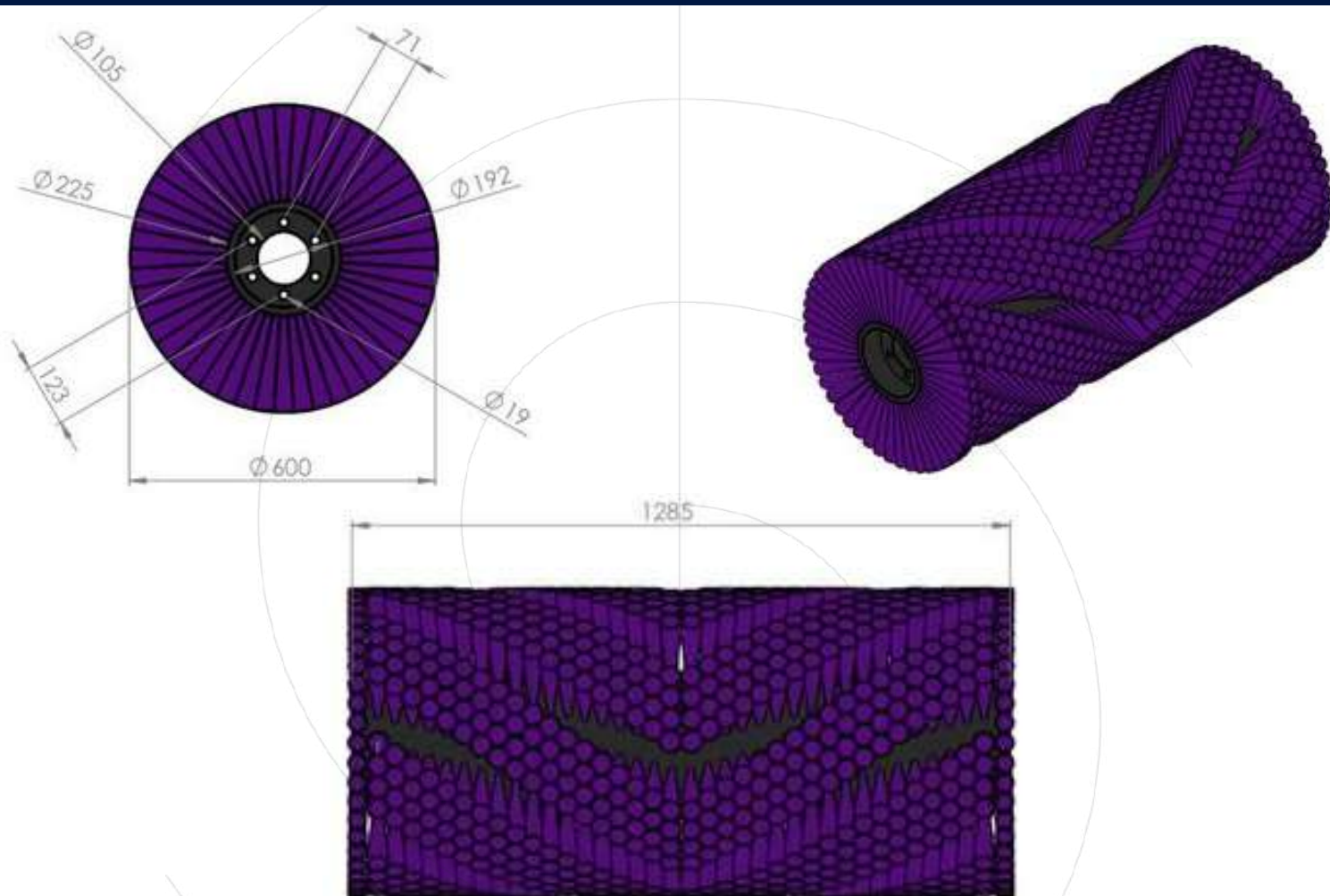




ESCOVA CENTRAL DULEVO 200 ONDAS



	Material de varrimento	
	PPL	PPL+AÇO
Código	3807	3804
Secção de filamentos	1,5x2,5	PPL: 1,5x2,5 Arame de aço corrugado: 0,7
Máquinas compatíveis	DULEVO 200/ DULEVO 3000	
Arrastamento e Deslocação	Compensação 1: 65 mm; Compensação 2: 2,75 mm	

Consulta
la actualização
das escovas centrais



Última actualização: 24 de Agosto de 2022

*Estes documentos são propriedade exclusiva da Cepillos Sacema, S.L. É proibida a sua reprodução total ou parcial sem a nossa autorização escrita, bem como a sua utilização indevida e/ou exposição a terceiros. Sujeito a erros e modificações técnicas

Sacema

Contacto: sacemagroup.com
+34 984 06 80 80 - info@sacema.es