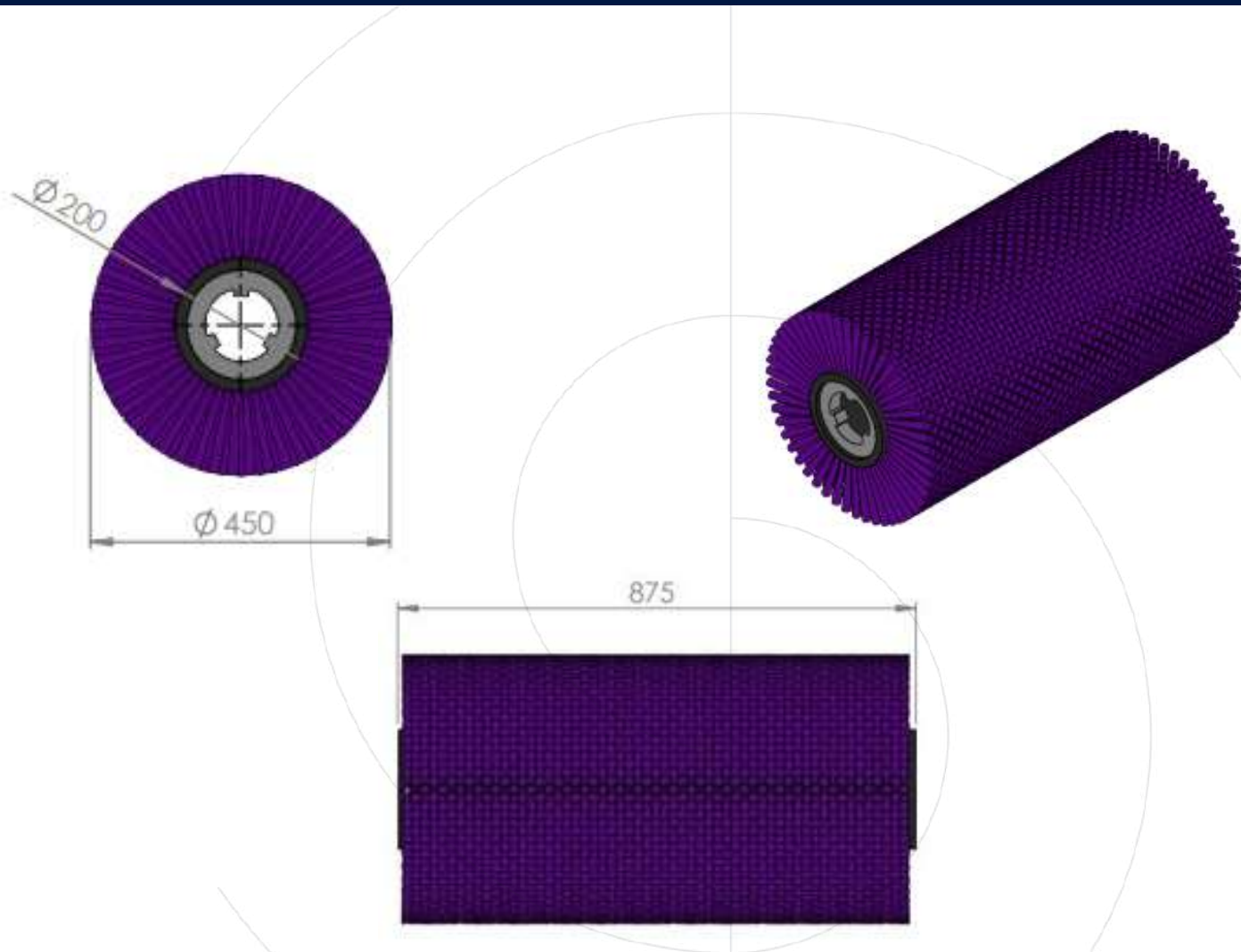




# ESCOVA CENTRAL AUSA B120 PPL+AÇO

## REDE DE ARRASTO OVAL DE 3 PINOS



|                                  | <b>Material de varrimento</b>                              |
|----------------------------------|--|
|                                  | <b>PPL+AÇO</b>   |
| <b>Código</b>                    | 3784   |
| <b>Secção de filamentos</b>      | PPL: 1,5X2,5 mm<br>Arame de aço corrugado: 0,7 mm          |
| <b>Máquinas compatíveis</b>      | AUSA 120 RMB   |
| <b>Arrastamento e Deslocação</b> | Arrastre pletina<br>Compensação1: 70 mm; Decalaje 2: 10 mm |

Consulta  
la actualização  
das escovas centrais



Última actualização: 24 de Agosto de 2022

\*Estes documentos são propriedade exclusiva da Cepillos Sacema, S.L. É proibida a sua reprodução total ou parcial sem a nossa autorização escrita, bem como a sua utilização indevida e/ou exposição a terceiros. Sujeito a erros e modificações técnicas

# Sacema

Contacto: [sacemagroup.com](http://sacemagroup.com)  
+34 984 06 80 80 - [info@sacema.es](mailto:info@sacema.es)