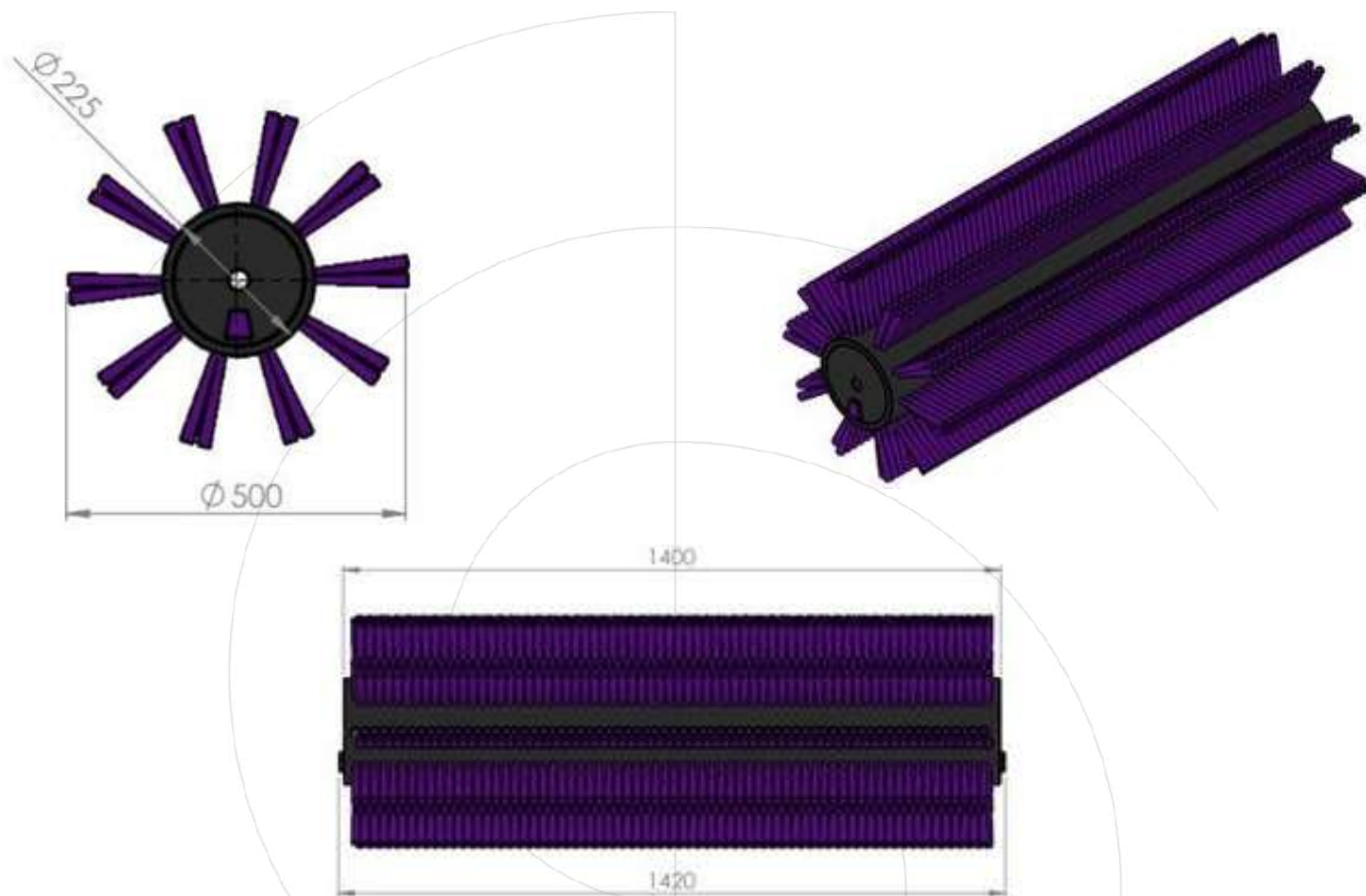




BROSSE CENTRALE PIQUERSA 1500



	Matériel de balayage	
	PPL	Nylon
Code	3835	3836
Section du filament	PPL: 1,5 mm	Nylon: 1 mm
Machines compatibles	Piquersa BA-1500 / Piquersa 2000 H	
Glisser et décalage	Languette plateau Sans décalage	

Voir
l'actualisation
des brosses centrales



Dernière actualisation: 6 septembre 2022

*Ces documents sont la propriété exclusive de Cepillos Sacema, S.L. Leur reproduction totale ou partielle sans notre autorisation écrite est interdite, de même que leur utilisation abusive et/ou leur exposition à des tiers. Sous réserve d'erreurs et de modifications techniques.