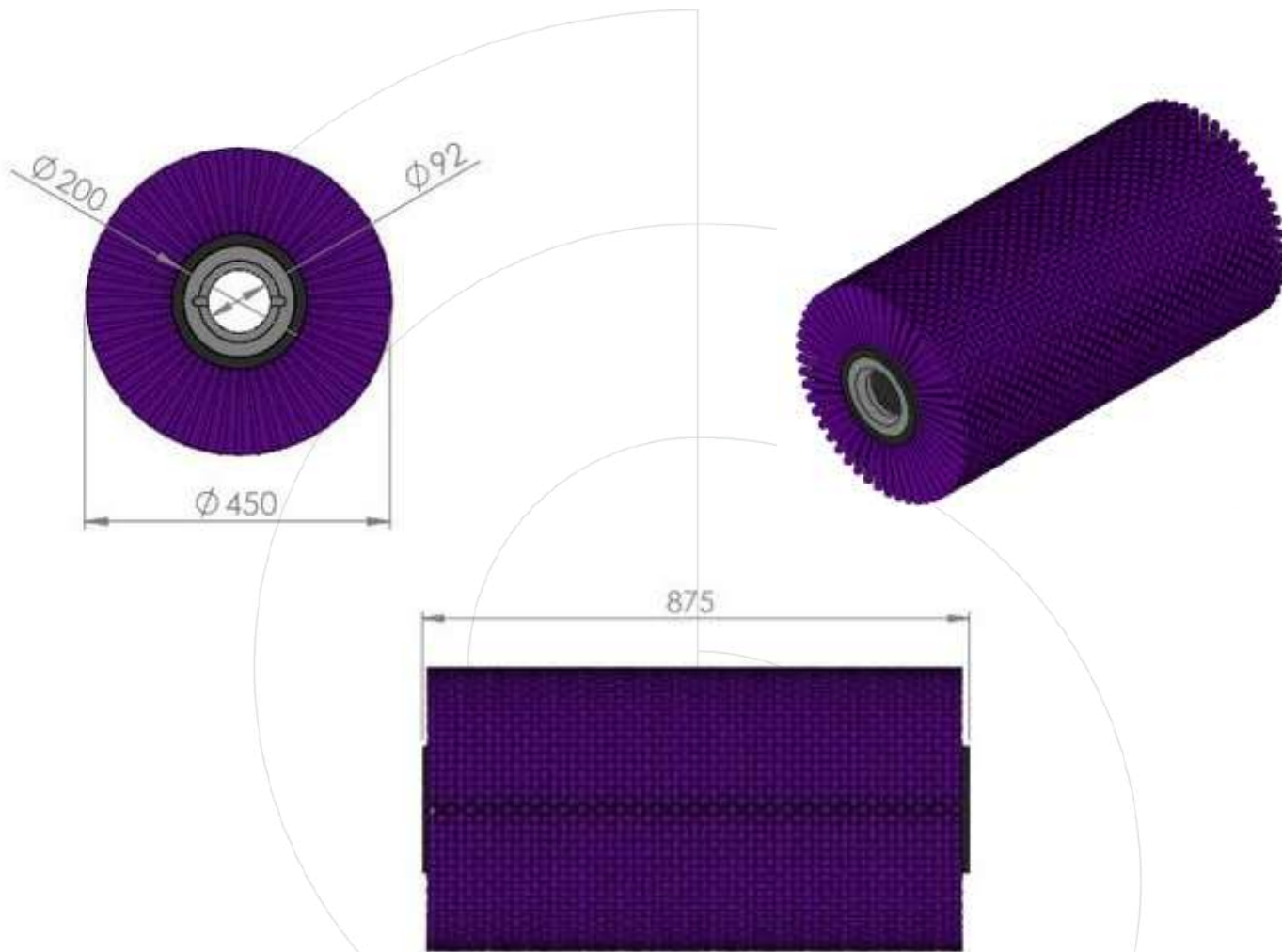




BROSSE CENTRALE AUSA B120 PPL+ACIER LANGUETTE PLATEAU



	Matériel de balayage
	PPL+ACIER
Code	3785
Section du filament	PPL: 1,5X2,5 mm Fil d'acier ondulé 0,7 mm
Machines compatibles	AUSA 120 RMB
Glisser et décalage	Languette plateau Sans décalage

Voir
l'actualisation
des brosses centrales



Dernière actualisation: 6 septembre 2022

*Ces documents sont la propriété exclusive de Cepillos Sacema, S.L. Leur reproduction totale ou partielle sans notre autorisation écrite est interdite, de même que leur utilisation abusive et/ou leur exposition à des tiers. Sous réserve d'erreurs et de modifications techniques.

Sacema

Contactez-nous: www.sacemagroup.com

+34 984 06 80 80 - info@sacema.es