



# LIMPIADOR DE PANELES SOLARES

El Limpiador de Paneles Solares para acoplarse al tractor incorpora un brazo hidráulico con 5 grados de libertad, cepillo industrial modular, depósito de almacenamiento de agua y pulverización para limpieza en húmedo, cámaras de visualización en el cepillo y opcionalmente, el tractor, y sensores con pitido de proximidad.



## Características

- Cepillos modulares de 2, 3, 4, o 5 metros.
  - Joystick de control del equipo.
  - Acoplable a tractor tripuntal delantero o trasero, categoría II o III.
  - 5 grados de libertad hidráulica.
- No apoya peso en el panel.
  - El cepillo absorbe huecos, antenas y elementos de soporte de los paneles.
  - 4 cámaras de visualización: 2 en el cepillo, 1 en la cabina y 1 en el depósito, con pantalla instalada en la cabina.
  - 2 sensores de proximidad en el cepillo.

### 5 movimientos hidráulicos:

- El 1º movimiento es la corona de giro para orientar el brazo, desde  $-90^\circ$  a  $+90^\circ$ .
- El 2º y 3º para subir, bajar, acercar y alejar.
- 4º movimiento,  $90^\circ$  adicionales a la derecha (en desarrollo desde  $-90^\circ$  a  $+90^\circ$ ).
- El 5º cilindro de cabeceo del cepillo.



Sacema

Consulta la  
actualización  
del Limpiador de Paneles  
Solares



Última actualización: 03 de marzo de 2022.

\*Estos documentos son propiedad exclusiva de Cepillos Sacema, S.L. Queda prohibida su reproducción total o parcial sin nuestra autorización escrita, así como su uso indebido y/o exhibición a terceros.



# LIMPIADOR DE PANELES SOLARES



## Datos Técnicos

- Fabricado en acero al carbono, agranallado, imprimado y pintado.
- Brazo hidráulico con 5 movimientos.
- 4000 paneles/hora (para un cepillo de 4 metros, limpiando paneles de 2x1m a 2 km/hora ininterrumpidamente).
- Depósito de almacenamiento de agua de 2000 litros.
- Cámaras de visualización IP67.
- Cubierta de plástico transparente con protector UV.



## Tabla de rendimientos teóricos (paneles solares/hora)

Velocidad tractor Tipo de cepillo	0.5 km/hora	1 km/hora	1.5 km/hora	2 km/hora	2.5 km/hora
2 metros	500	1000	1500	2000	2500
3 metros	750	1500	2250	3000	3750
4 metros	1000	2000	3000	4000	5000
5 metros	1250	2500	3750	5000	6250

Última actualización: 03 de marzo de 2022

\*Estos documentos son propiedad exclusiva de Cepillos Sacema ,S.L. Queda prohibida su reproducción total o parcial sin nuestra autorización escrita, así como su uso indebido y/o exhibición a terceros.





# LIMPIADOR DE PANELES SOLARES

## Entrega

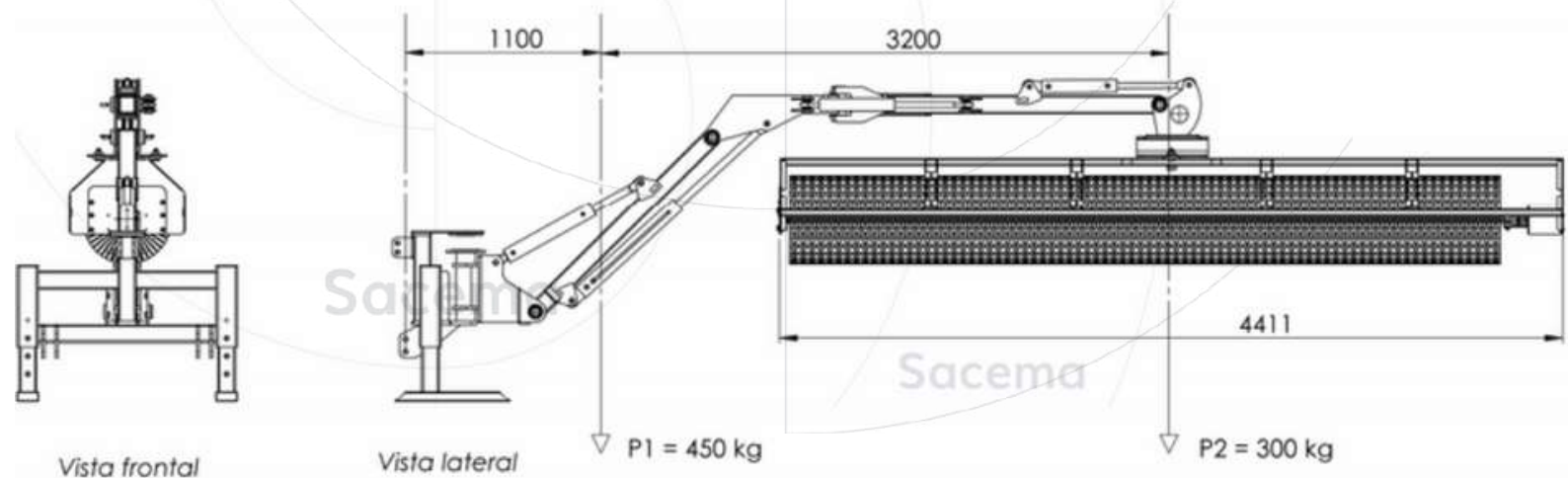
- Opcionalmente, se instala Joystick, pantallas y caja eléctrica en la cabina del tractor del cliente, opcional en las instalaciones del clientes.
- Suministro opcional del sistema completo (cepillo + brazo + tractor + equipo de agua).
- Estabilizador de tripuntal opcional.

## A definir

- Tripuntal delantero o trasero, categoría 2 o 3.
- Volumen del depósito de agua, así como si va remolcado o colgado.
- Ancho de trabajo del cepillo.
- Tipo de tractor, que debe asegurar que tiene capacidad de trabajo y estabilidad para el equipo de limpieza.



## Reparto de pesos para cepillo de 4 metros

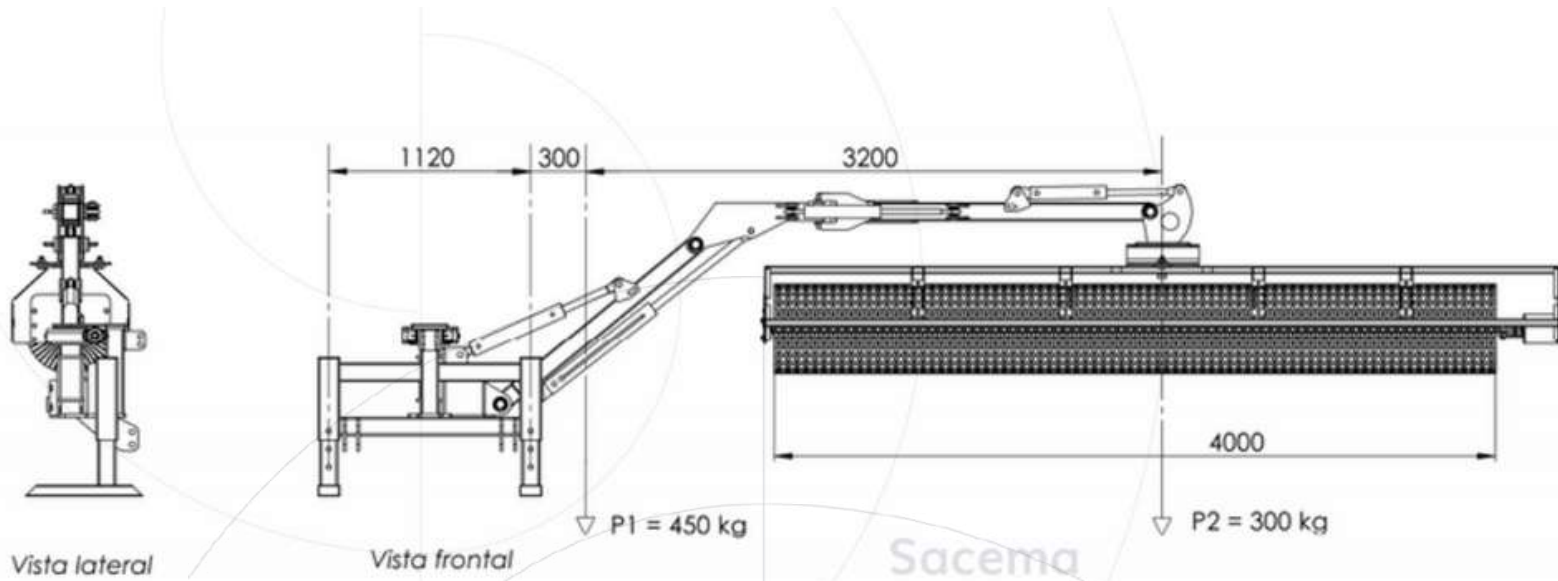


Última actualización: 03 de marzo de 2022

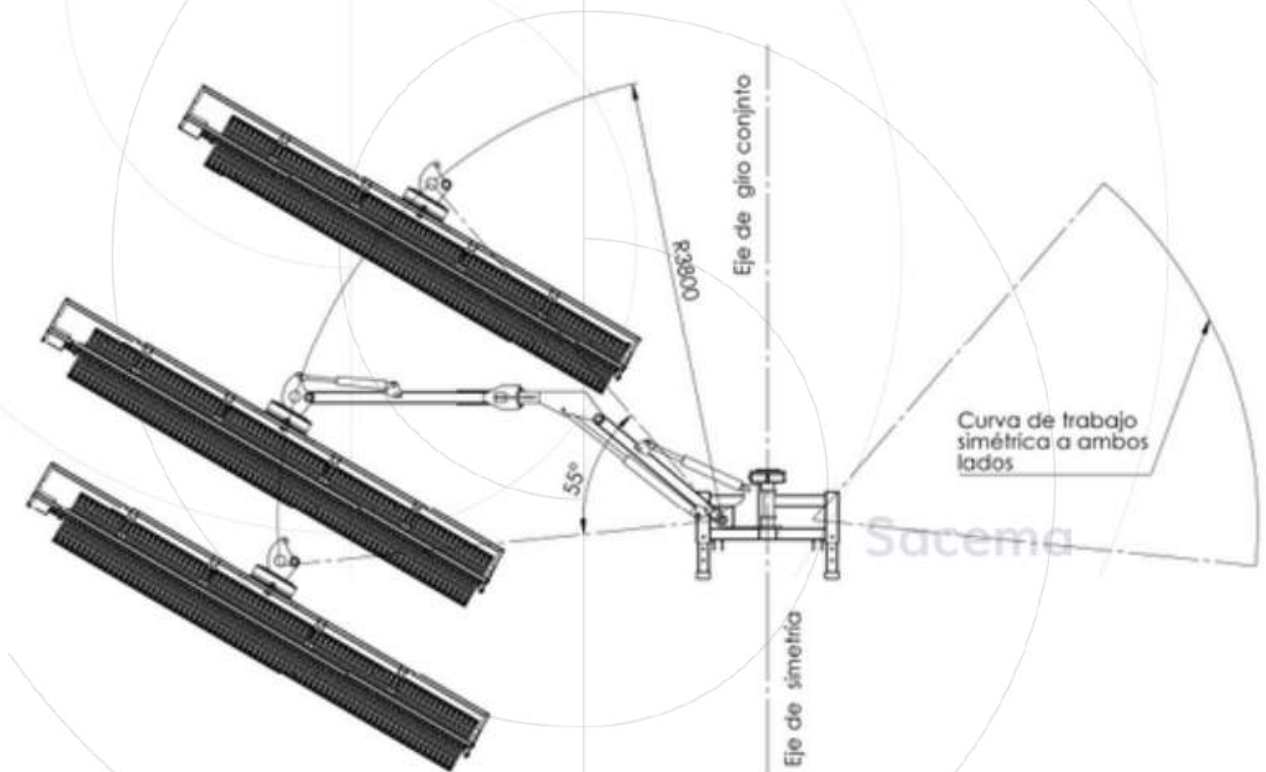
\*Estos documentos son propiedad exclusiva de Cepillos Sacema, S.L. Queda prohibida su reproducción total o parcial sin nuestra autorización escrita, así como su uso indebido y/o exhibición a terceros.



# LIMPIADOR DE PANELES SOLARES



## Curvas de trabajo



Última actualización: 03 de marzo 2022

\*Estos documentos son propiedad exclusiva de Cepillos Sacema, S.L. Queda prohibida su reproducción total o parcial sin nuestra autorización escrita, así como su uso indebido y/o exhibición a terceros.

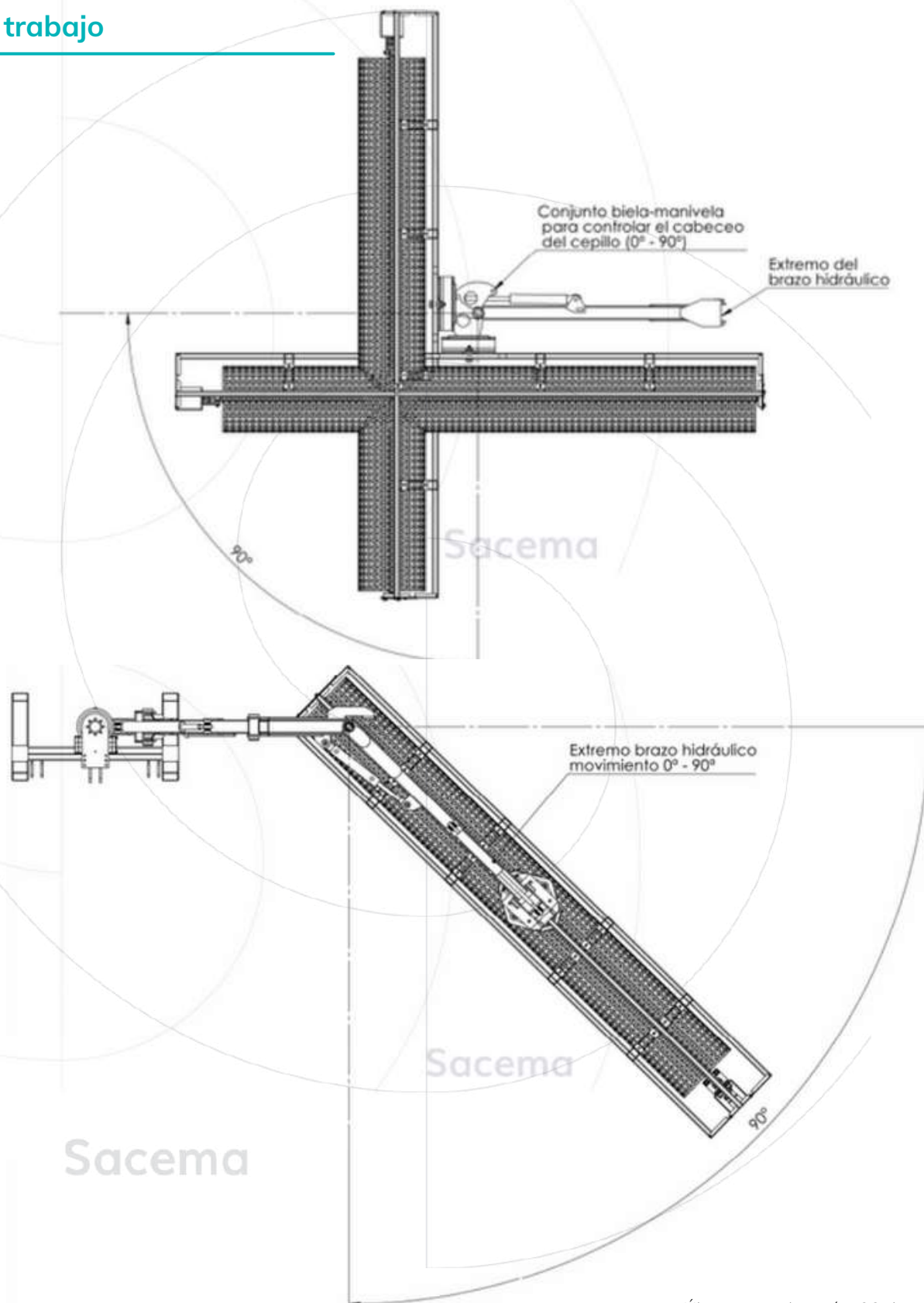
**Sacema**

Contáctenos: [sacemagroup.com](http://sacemagroup.com)  
+34 984 06 80 80 - [info@sacema.es](mailto:info@sacema.es)



# LIMPIADOR DE PANELES SOLARES

## Curvas de trabajo



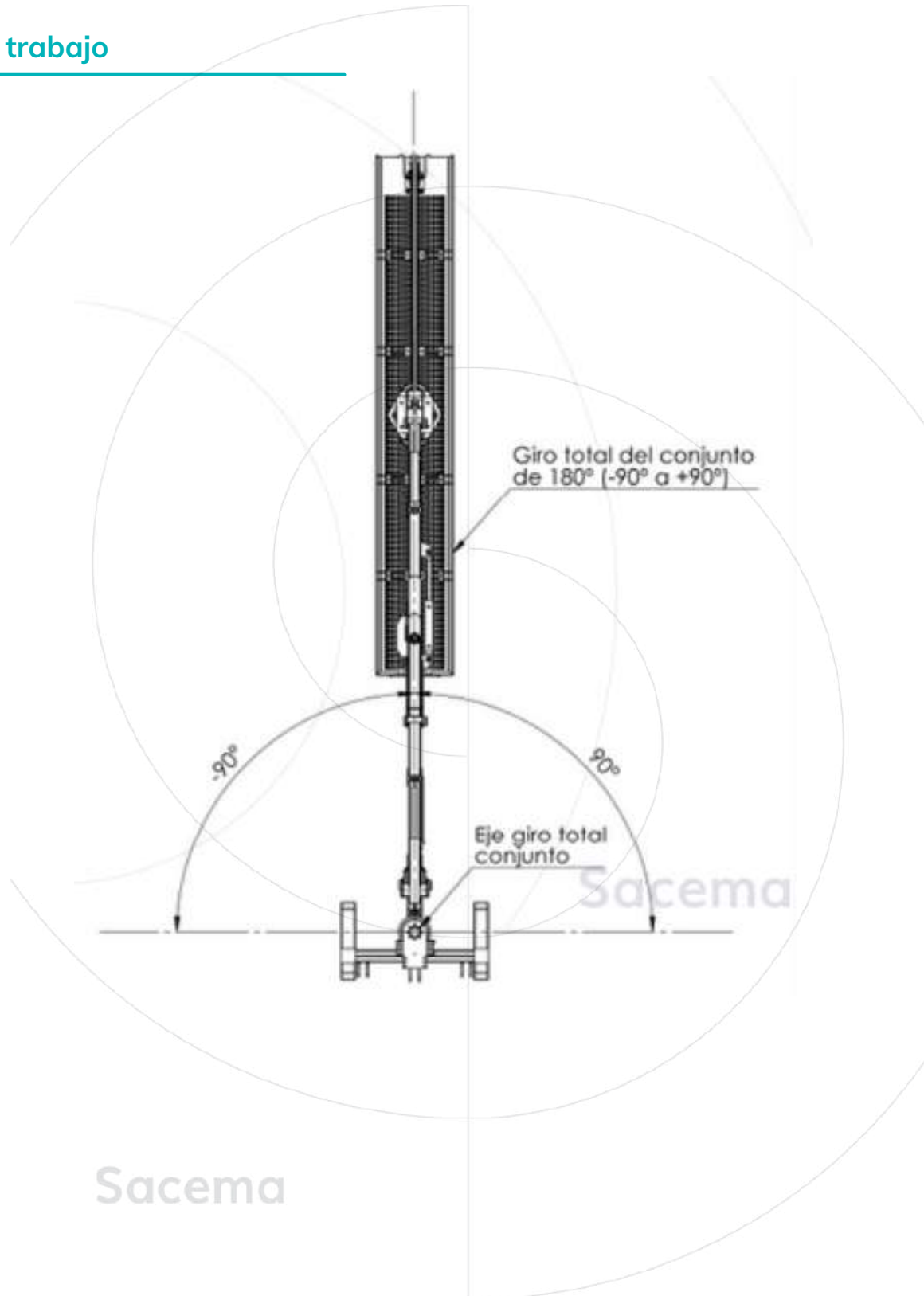
Última actualización: 03 de marzo 2021

\*Estos documentos son propiedad exclusiva de Cepillos Sacema, S.L. Queda prohibida su reproducción total o parcial sin nuestra autorización escrita, así como su uso indebido y/o exhibición a terceros.



# LIMPIADOR DE PANELES SOLARES

## Curvas de trabajo



Última actualización: 03 de marzo 2022

\*Estos documentos son propiedad exclusiva de Cepillos Sacema ,S.L. Queda prohibida su reproducción total o parcial sin nuestra autorización escrita, así como su uso indebido y/o exhibición a terceros.