



LIMPIADOR DE BANDA ESTÁTICO

El Limpiador de Banda Estático de Sacema es un equipo especializado de limpieza para bandas transportadoras, que realiza una limpieza efectiva y segura de la misma.

Medidas a definir

- Separación entre usillos: A
- Longitud del soporte: B
- Carrera: C
- Longitud del cepillo: L
- Decalaje: L1, L2

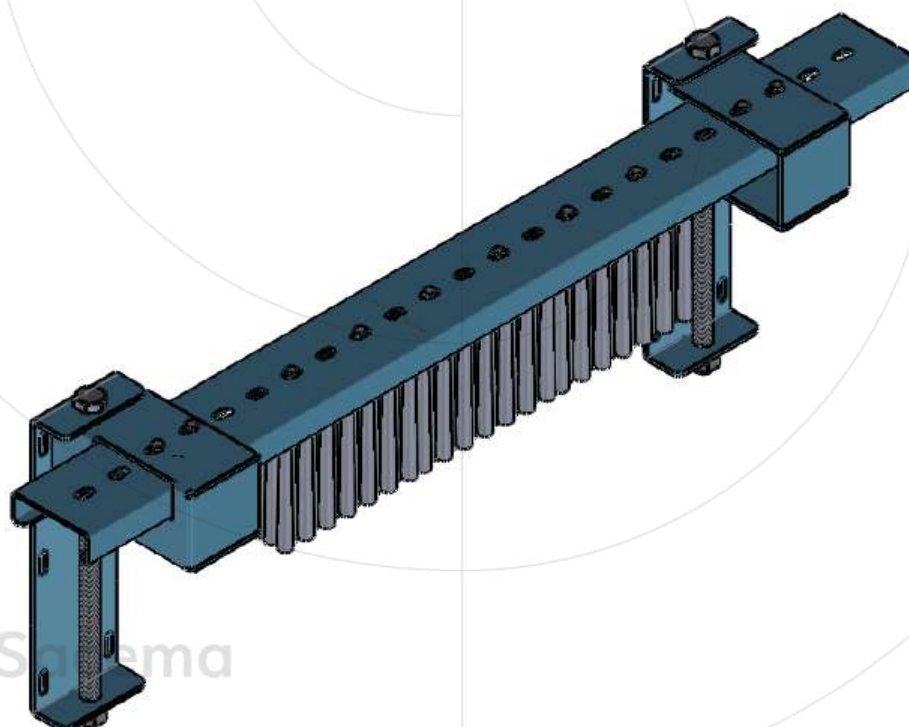
Datos técnicos

- Sistema estático, sin motor.
- Bastidor de acero galvanizado con regulación de altura y de posición de cepillo.
- Filamentos de nylon de alta resistencia.

Medidas regulables por el cliente

- Separación entre usillos: A
- Decalaje: L1, L2

Consulta la
actualización
del Limpiador de Banda
Estático

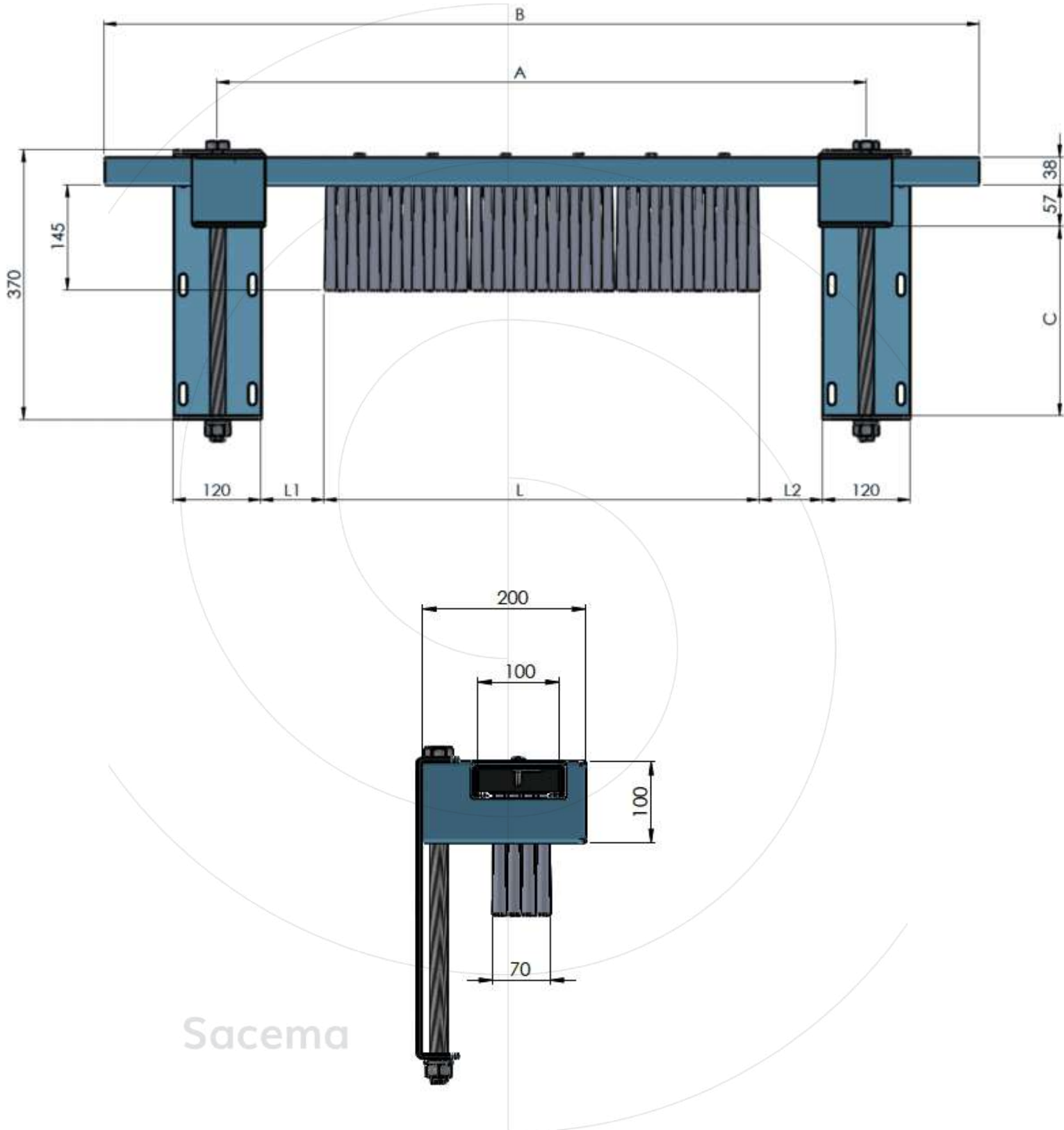


Última actualización: 6 de abril de 2021

*Estos documentos son propiedad exclusiva de Cepillos Sacema, S.L. Queda prohibida su reproducción total o parcial sin nuestra autorización escrita, así como su uso indebido y/o exhibición a terceros.



LIMPIADOR DE BANDA ESTÁTICO



Última actualización: 6 de abril de 2021

*Estos documentos son propiedad exclusiva de Cepillos Sacema, S.L. Queda prohibida su reproducción total o parcial sin nuestra autorización escrita, así como su uso indebido y/o exhibición a terceros.



LIMPIADOR DE BANDA ESTÁTICO

Soporte longitudinal = 1200

| | ANCHO DE TRABAJO DEL CEPILLO | | |
|-------------|------------------------------|----------|----------|
| | 200 | 400 | 600 |
| ESTÁNDAR | LBES0200 | LBES0400 | LBES0600 |
| ALIMENTARIO | LBEA0200 | LBEA0400 | LBEA0600 |

Soporte longitudinal = 1600

| | ANCHO DE TRABAJO DEL CEPILLO | |
|-------------|------------------------------|----------|
| | 800 | 1000 |
| ESTÁNDAR | LBES0800 | LBES1000 |
| ALIMENTARIO | LBEA0800 | LBEA1000 |

Soporte longitudinal = 2000

| | ANCHO DE TRABAJO DEL CEPILLO | |
|-------------|------------------------------|----------|
| | 1200 | 1400 |
| ESTÁNDAR | LBES1200 | LBES1400 |
| ALIMENTARIO | LBEA1200 | LBEA1400 |

Sacema

Última actualización: 6 de abril de 2021

*Estos documentos son propiedad exclusiva de Cepillos Sacema ,S.L. Queda prohibida su reproducción total o parcial sin nuestra autorización escrita, así como su uso indebido y/o exhibición a terceros.



LIMPIADOR DE BANDA ESTÁTICO

Soporte longitudinal = 2400

| | ANCHO DE TRABAJO DEL CEPILLO | |
|-------------|------------------------------|----------|
| | 1600 | 1800 |
| ESTÁNDAR | LBES1600 | LBES1800 |
| ALIMENTARIO | LBEA1600 | LBEA1800 |

Soporte longitudinal = 2800

| | ANCHO DE TRABAJO DEL CEPILLO | |
|-------------|------------------------------|----------|
| | 2000 | 2200 |
| ESTÁNDAR | LBES2000 | LBES2200 |
| ALIMENTARIO | LBEA2000 | LBEA2200 |

Soporte longitudinal = 3200

| | ANCHO DE TRABAJO DEL CEPILLO | |
|-------------|------------------------------|----------|
| | 2400 | 2600 |
| ESTÁNDAR | LBES2400 | LBES2600 |
| ALIMENTARIO | LBEA2400 | LBEA2600 |

Última actualización: 6 de abril de 2021

*Estos documentos son propiedad exclusiva de Cepillos Sacema ,S.L. Queda prohibida su reproducción total o parcial sin nuestra autorización escrita, así como su uso indebido y/o exhibición a terceros.