



# NETTOYEUR DE BANDE STATIQUE

Le Nettoyeur de Bande Statique de Sacema est un équipe de nettoyage spécialisé pour bandes transporteuses, qui effectue un nettoyage effective et fiable.

## Mesures à définir

- Séparation entre machons: A
- Longueur du support: B
- Carrière: C
- Longueur de la brosse: L
- Décalage: L1, L2

## Mesures ajustables par le client

- Séparation entre machons: A
- Décalage: L1, L2

## Données techniques

- Système statique, sans moteur.
- Châssis en acier galvanisé avec réglage de la hauteur et de la position des brosses.
- Filaments de nylon de haute résistance.

Voir  
l'actualisation du  
Nettoyeur de Bande Statique



## Support longitudinal = 1200

	LARGEUR DE TRAVAIL DE LA BROSSE		
	200	400	600
STANDARD	LBES0200	LBES0400	LBES0600
ALIMENTAIRE	LBEA0200	LBEA0400	LBEA0600

## Support longitudinal = 1600

	LARGEUR DE TRAVAIL DE LA BROSSE	
	800	1000
STANDARD	LBES0800	LBES1000
ALIMENTAIRE	LBEA0800	LBEA1000

Dernière actualisation: 8 mars 2021

\*Ces documents sont la propriété exclusive de Cepillos Sacema, S.L. Leur reproduction totale ou partielle est interdite sans notre autorisation écrite, de même que leur utilisation abusive et/ou leur exposition à des tiers.



# NETTOYEUR DE BANDE STATIQUE

## Support longitudinal= 2000

LARGEUR DE TRAVAIL DE LA BROSSE		
	1200	1400
STANDARD	LBES1200	LBES1400
ALIMENTAIRE	LBEA1200	LBEA1400

## Support longitudinal= 2400

LARGEUR DE TRAVAIL DE LA BROSSE		
	1600	1800
STANDARD	LBES1600	LBES1800
ALIMENTAIRE	LBEA1600	LBEA1800

## Support longitudinal = 2800

LARGEUR DE TRAVAIL DE LA BROSSE		
	2000	2200
STANDARD	LBES2000	LBES2200
ALIMENTAIRE	LBEA2000	LBEA2200

## Support longitudinal = 3200

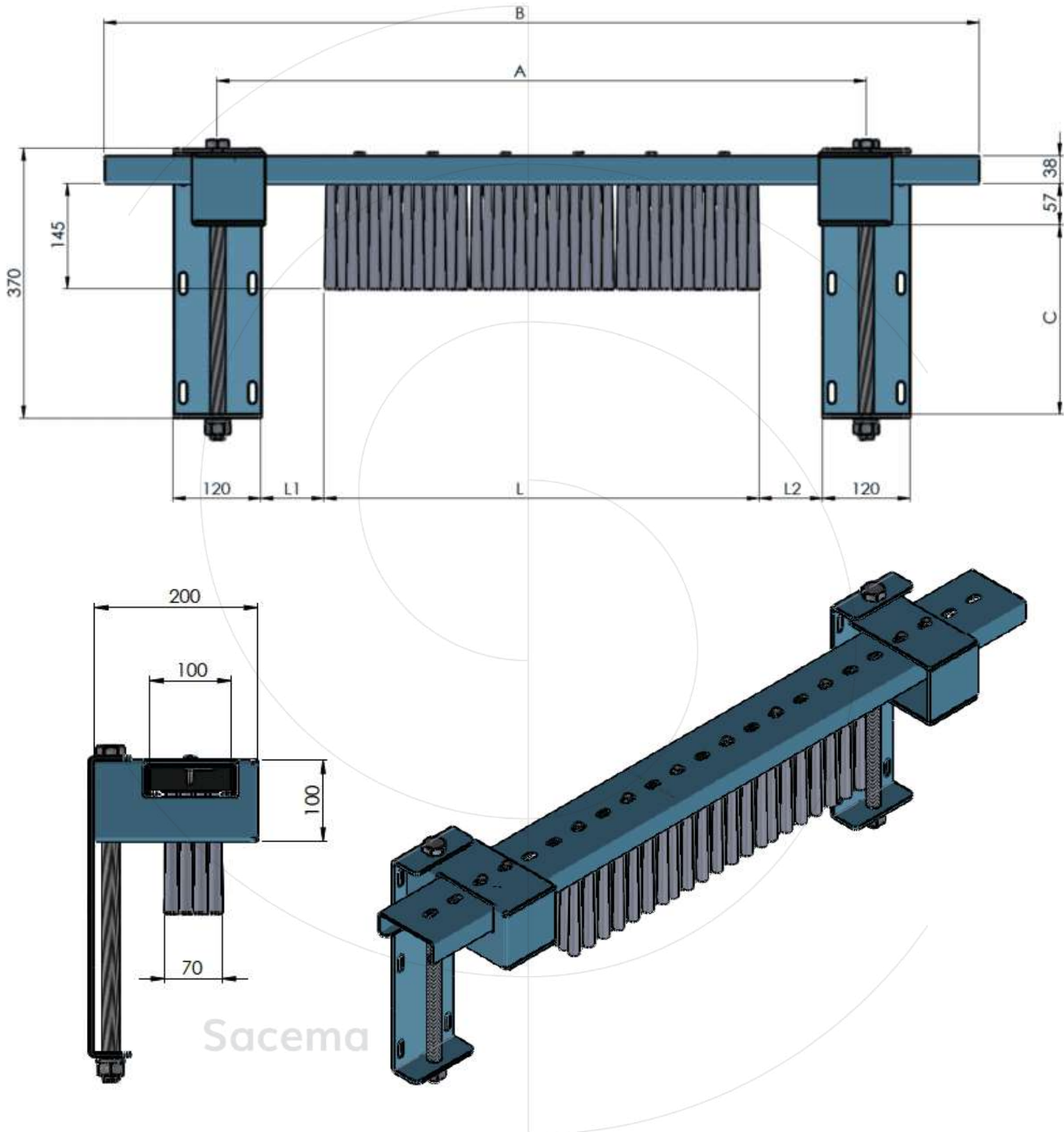
LARGEUR DE TRAVAIL DE LA BROSSE		
	2400	2600
STANDARD	LBES2400	LBES2600
ALIMENTAIRE	LBEA2400	LBEA2600

Dernière actualisation: 8 mars 2021

\*Ces documents sont la propriété exclusive de Cepillos Sacema, S.L. Leur reproduction totale ou partielle est interdite sans notre autorisation écrite, de même que leur utilisation abusive et/ou leur exposition à des tiers.



# NETTOYEUR DE BANDE STATIQUE



Dernière actualisation: 8 mars 2021

\*Ces documents sont la propriété exclusive de Cepillos Sacema, S.L. Leur reproduction totale ou partielle est interdite sans notre autorisation écrite, de même que leur utilisation abusive et/ou leur exposition à des tiers.