

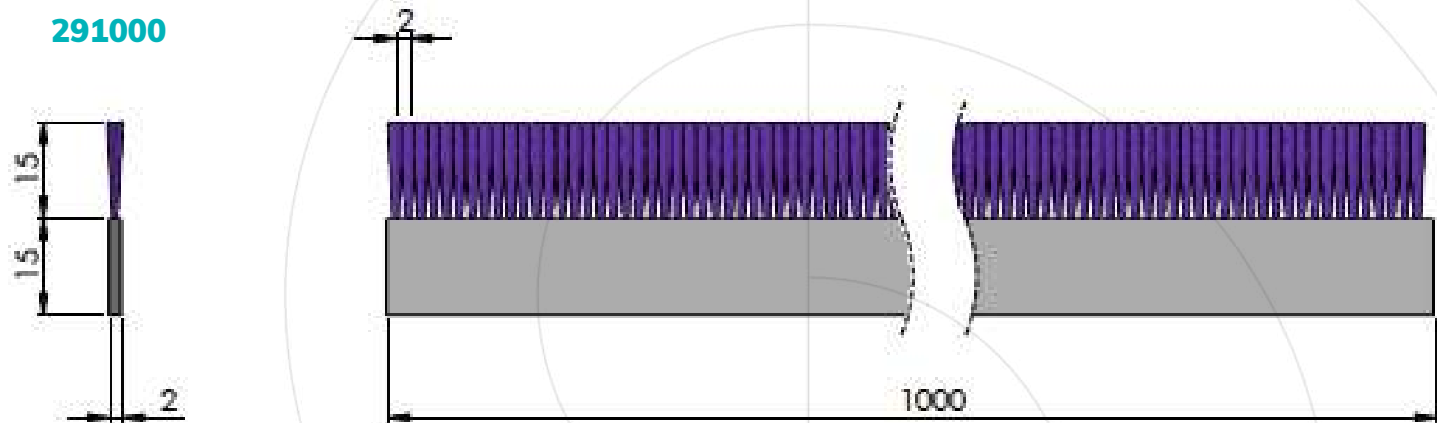


CEPILLOS ANTIESTÁTICOS

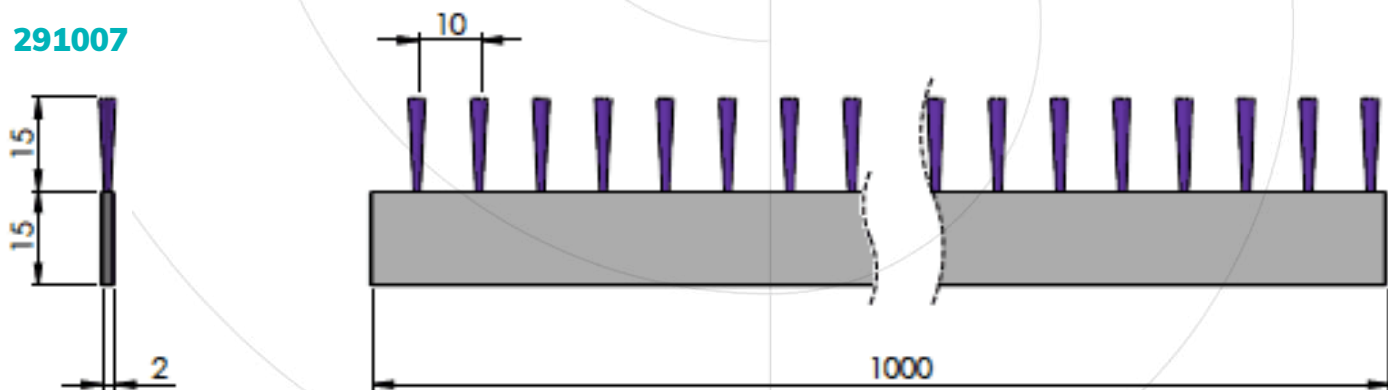
Los cepillos antiestáticos SACEMA se han desarrollado para derivar las cargas estáticas que pueden provocar diversos problemas. Estas cargas que se generan por el contacto o fricción entre piezas, son derivadas por las finísimas fibras de estos cepillos, compuestas de fibra de carbono o acero inoxidable (incluso de pluma de avestruz).

Materiales de la fibra

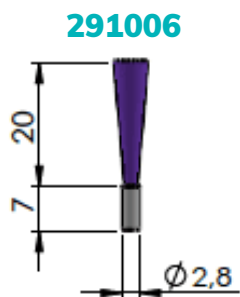
Cepillo antiestático con fibras de acero inoxidable trenzadas



Cepillo antiestático con fibras de carbono



Mechón antiestático de fibras de carbono



Sacema

Consulta la
actualización
del Cepillo Industrial
Antiestático



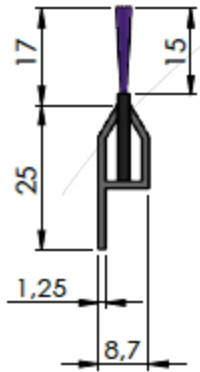
Última actualización: 9 de marzo de 2021

*Estos documentos son propiedad exclusiva de Cepillos Sacema, S.L. Queda prohibida su reproducción total o parcial sin nuestra autorización escrita, así como su uso indebido y/o exhibición a terceros.

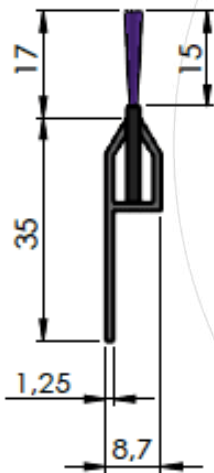


CEPILLOS ANTIESTÁICOS

Perfil H

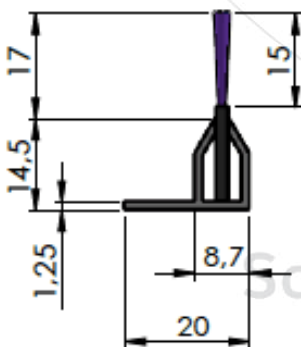


Material de la fibra	Código
Fibras de carbono	291008
Acero inoxidable trenzado	291001



Material de la fibra	Código
Fibras de carbono	291009
Acero inoxidable trenzado	291002

Perfil F



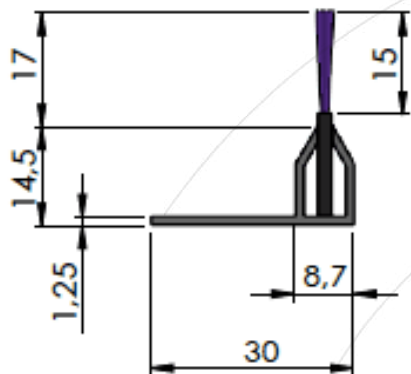
Material de la fibra	Código
Fibras de carbono	291010
Acero inoxidable trenzado	291003

Última actualización: 9 de marzo de 2021

*Estos documentos son propiedad exclusiva de Cepillos Sacema, S.L. Queda prohibida su reproducción total o parcial sin nuestra autorización escrita, así como su uso indebido y/o exhibición a terceros.

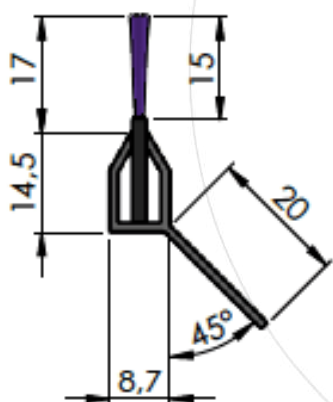


CEPILLOS ANTIESTÁICOS



Material de la fibra	Código
Fibras de carbono	291011
Acero inoxidable trenzado	291004

Perfil Y



Material de la fibra	Código
Fibras de carbono	291012
Acero inoxidable trenzado	291005



Última actualización: 9 de marzo de 2021.

*Estos documentos son propiedad exclusiva de Cepillos Sacema, S.L. Queda prohibida su reproducción total o parcial sin nuestra autorización escrita, así como su uso indebido y/o exhibición a terceros.