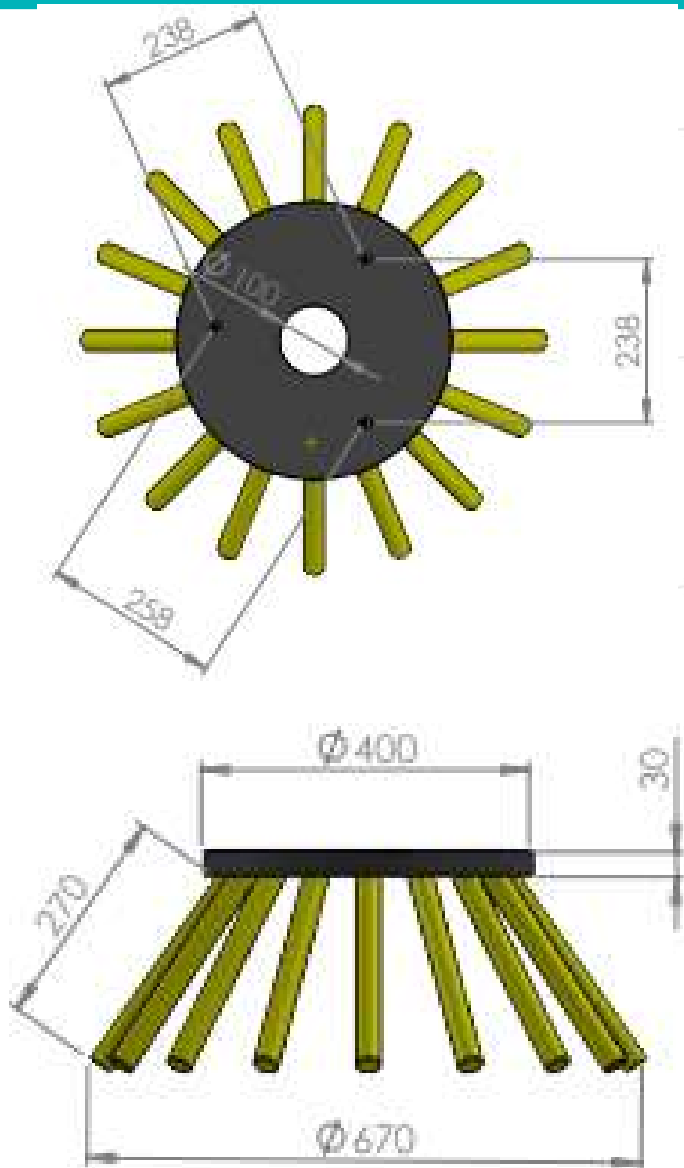
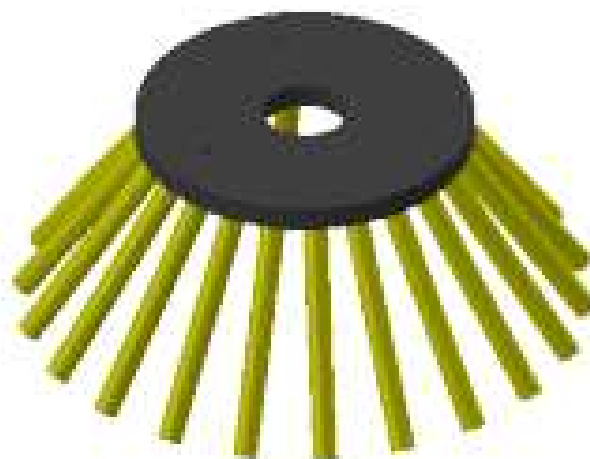




## BROSSE LATÉRALE DÉBROUSSAILLEUSE 400X100 16 CABLES SCHORLING



Voir la mise à jour  
de la brosse  
latérale pour les  
balayeurs



<b>Code</b>	619202
<b>Nombre de câbles</b>	16
<b>Machines compatibles</b>	SCHORLING

Sacema

Dernière mise à jour : 9 novembre 2021

\*Ces documents sont la propriété exclusive de Cepillos Sacema, S.L. Leur reproduction totale ou partielle sans notre autorisation écrite est interdite, de même que leur utilisation abusive et/ou leur exposition à des tiers.

**Sacema**

Contact: [sacemagroup.com](http://sacemagroup.com)  
+34 984 06 80 80 - [info@sacema.es](mailto:info@sacema.es)