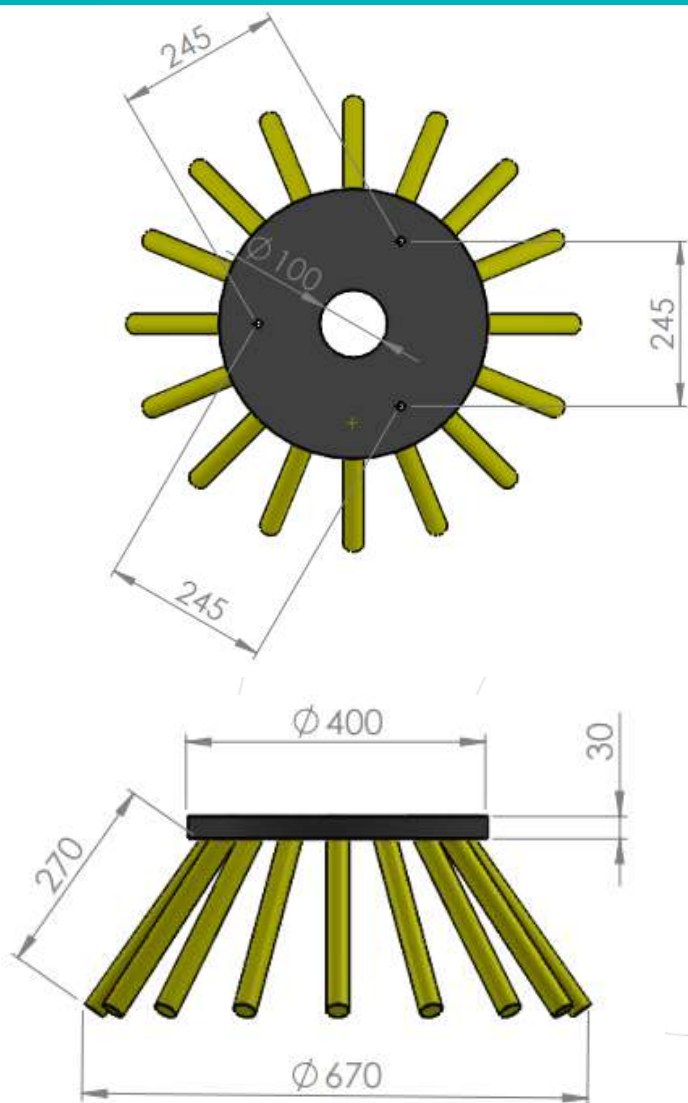
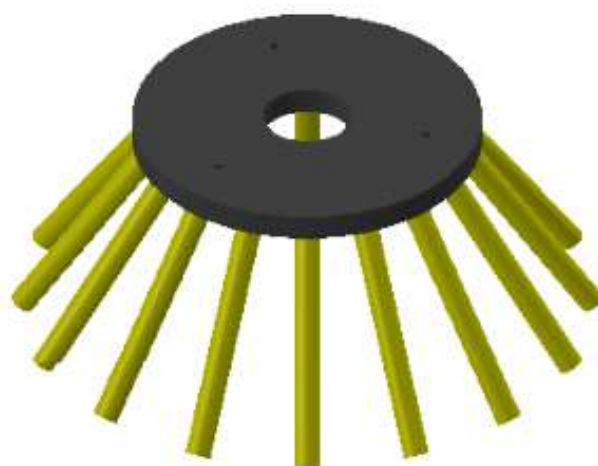




BROSSE LATÉRALE DÉBROUSSAILLEUSE 400X100 16 CABLES BEAM



Voir la mise à jour
de la brosse
latérale pour les
balayeurs



Code	619202
Nombre de câbles	16
Machines compatibles	BEAM

Sacema

Dernière mise à jour : 9 novembre 2021

*Ces documents sont la propriété exclusive de Cepillos Sacema, S.L. Leur reproduction totale ou partielle sans notre autorisation écrite est interdite, de même que leur utilisation abusive et/ou leur exposition à des tiers.