



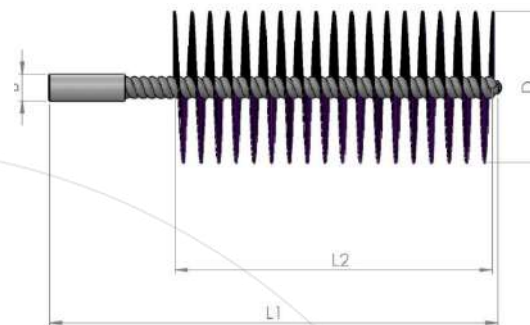
BROSSE NETTOIE-TUBES

FILETAGE FEMELLE

Utilitaires

- Nettoyage et élimination des débris, des oxydes internes des tubes et des petits trous

Acier plaqué laiton



D (mm)	L1 (mm)	L2 (mm)	B (mm)	Quantité minimale	Acier plaqué laiton 0,30 mm	Acier plaqué laiton 0,40 m
10	140	110	M-6 Hemb.	12	LT010ALH00F	
12	140	110	M-6 Hemb.	12	LT012ALH00F	
13	140	110	M-6 Hemb.	12	LT013ALH00F	
14	140	110	M-6 Hemb.	12	LT014ALH00F	
15	140	110	M-6 Hemb.	12	LT015ALH00F	
16	140	110	M-6 Hemb.	12	LT016ALH00F	
18	140	110	M-6 Hemb.	12	LT018ALH00F	
20	140	110	M-6 Hemb.	12	LT020ALH00F	
25	190	120	M-6 Hemb.	12		LT025ALH00F
30	190	120	M-6 Hemb.	12		LT030ALH00F
35	190	120	M-6 Hemb.	12		LT035ALH00F
40	190	120	M-6 Hemb.	12		LT040ALH00F
45	190	120	M-6 Hemb.	12		LT045ALH00F
50	190	120	M-6 Hemb.	12		LT050ALH00F
55	190	120	M-6 Hemb.	12		LT055ALH00F
60	190	120	M-6 Hemb.	12		LT060ALH00F
65	190	120	M-6 Hemb.	12		LT065ALH00F
70	190	120	M-6 Hemb.	12		LT070ALH00F
75	190	120	M-6 Hemb.	12		LT075ALH00F
80	190	120	M-6 Hemb.	12		LT080ALH00F
90	190	120	M-6 Hemb.	12		LT090ALH00F
100	190	120	M-6 Hemb.	12		LT090ALH00F
125	190	120	M-6 Hemb.	12		LT125ALH00F
150	190	120	M-6 Hemb.	12		LT120ALH00F

Sacema

Polyamide

D (mm)	L1 (mm)	L2 (mm)	B (mm)	Quantité minimale	PA 0,20 mm
6	310	100	M-5 Int.	12	LT006PAH00F
8	310	100	M-5 Int.	12	LT008PAH00F
10	310	100	M-5 Int.	12	LT010PAH00F

Dernière mise à jour : 23 octobre 2021

*Ces documents sont la propriété exclusive de Cepillos Sacema, S.L. Leur reproduction totale ou partielle sans notre autorisation écrite est interdite, de même que leur utilisation abusive et/ou leur exposition à des tiers.