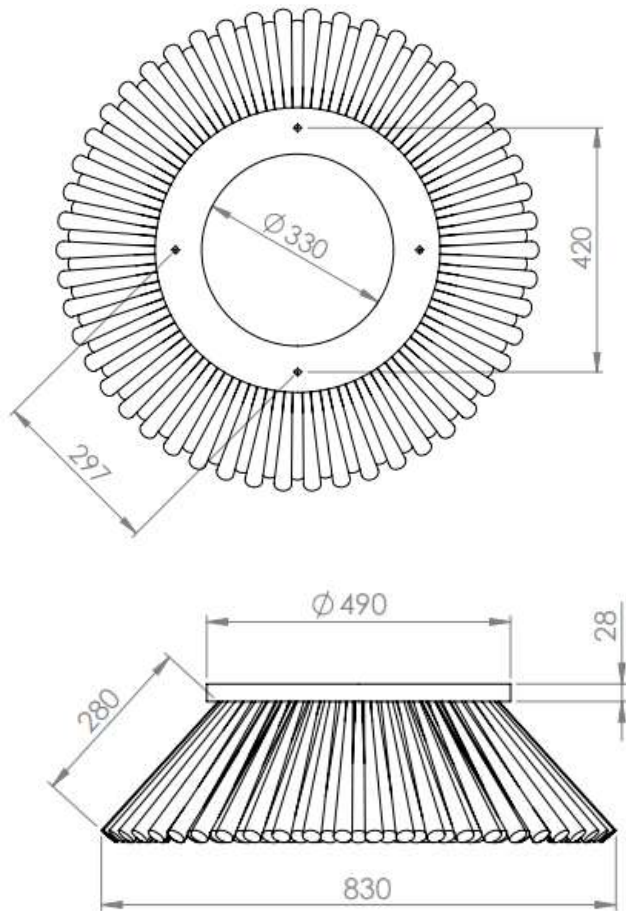




## BROSSE LATÉRALE SWINGO 490X330



Voir la mise à jour  
de le Broses Latérales



	Sweeping material			
	PPL	PPL+STEEL	STEEL	CABLE
<b>Code</b>	4196	4184	4183	7020
<b>Number of rows</b>	4			
<b>Supported machines</b>	Schmidt Swingo 200			
<b>Types of manufacture</b>	Insertion par le bas / Passage par le haut sans couvercle			

Dernière mise à jour : 1er juin 2021

\*Ces documents sont la propriété exclusive de Cepillos Sacema, S.L. Leur reproduction totale ou partielle sans notre autorisation écrite est interdite, de même que leur utilisation abusive et/ou leur exposition à des tiers. Sous réserve d'erreurs et de modifications techniques.