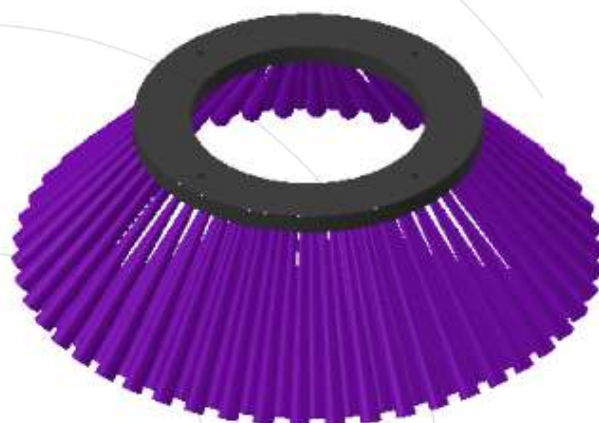
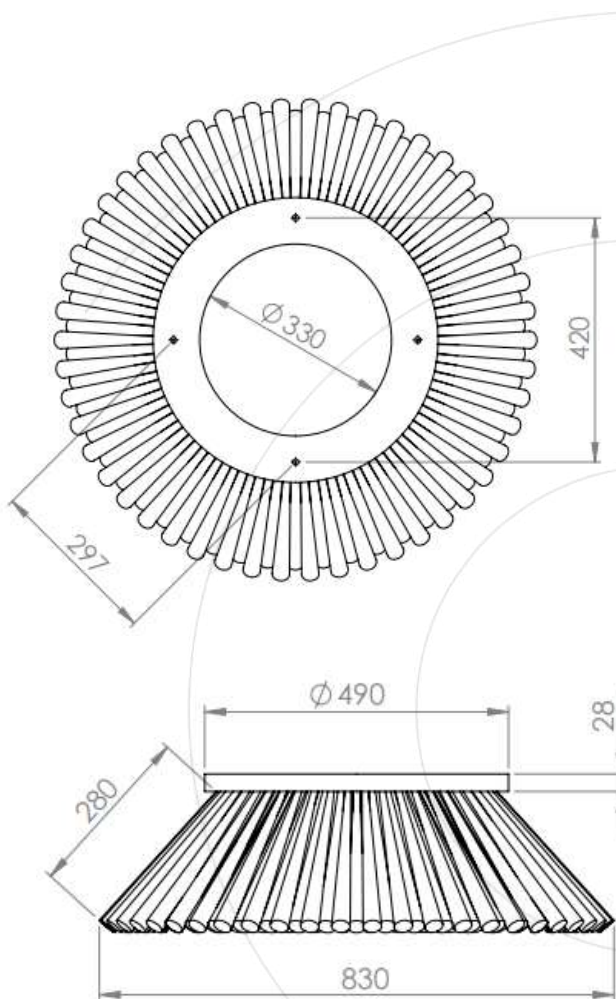




BROSSE LATÉRALE MFH 490X330

Voir la mise à jour
de le Brosse Latérales



	Matériel de balayage			
	PPL	PPL+ACIER	ACIER	CABLE
Code	4185	3202	4182	7019
Nombre de lignes	2 / 3			
Supporté par machines	MFH 2200 / 2500 / 5000			
Types de fabrication	Insertion par le bas / Passage par le haut sans couvercle			

Dernière mise à jour : 1er juin 2021

*Ces documents sont la propriété exclusive de Cepillos Sacema, S.L. Leur reproduction totale ou partielle sans notre autorisation écrite est interdite, de même que leur utilisation abusive et/ou leur exposition à des tiers. Sous réserve d'erreurs et de modifications techniques.