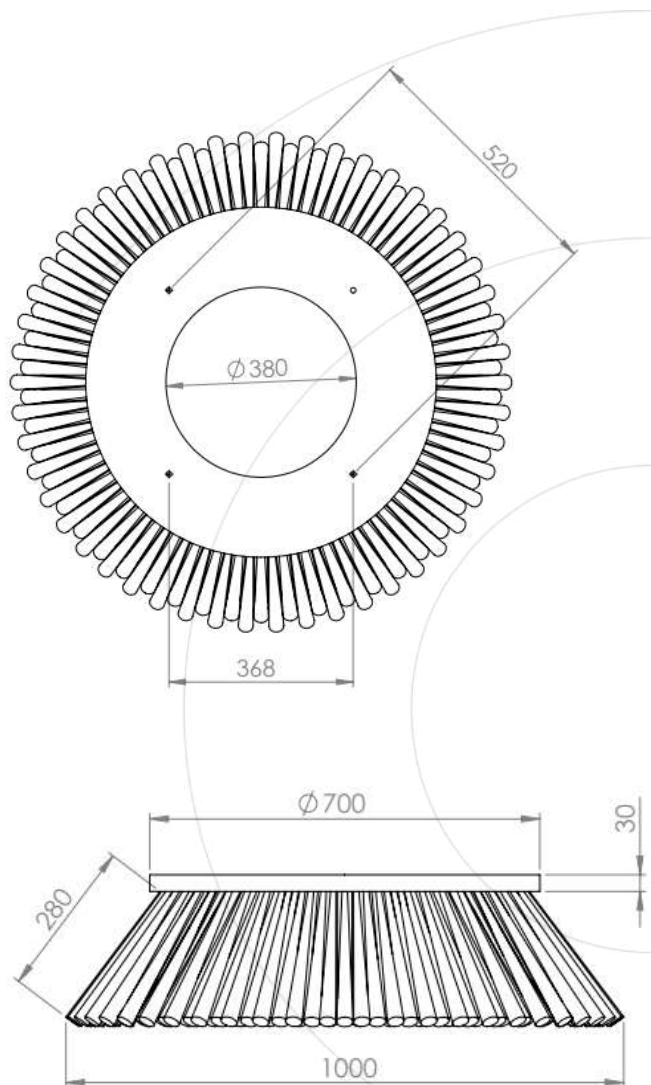
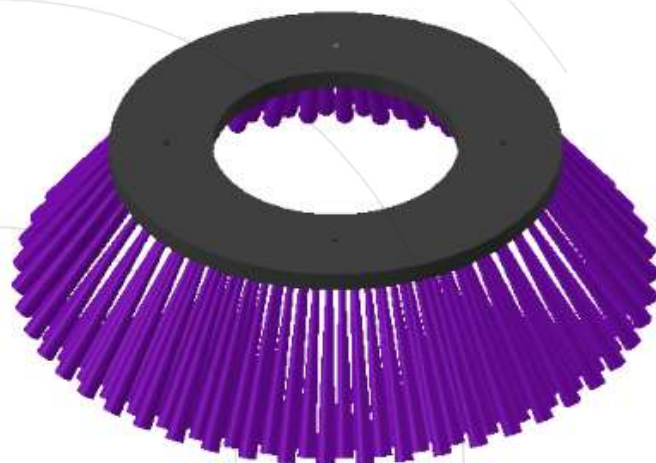




BROSSE LATÉRALE JOHNSTON CN400 700X380



Voir la mise à jour
de le Brosses Latérales



	Matériel de balayage		
	PPL	PPL+ACIER	ACIER
Code	7097	4111	7098
Nombre de lignes	4		
Supporté par machines	Johnston CN400		
Types de fabrication	Passage en dessous		

Dernière mise à jour : 1er juin 2021

*Ces documents sont la propriété exclusive de Cepillos Sacema, S.L. Leur reproduction totale ou partielle sans notre autorisation écrite est interdite, de même que leur utilisation abusive et/ou leur exposition à des tiers. Sous réserve d'erreurs et de modifications techniques.