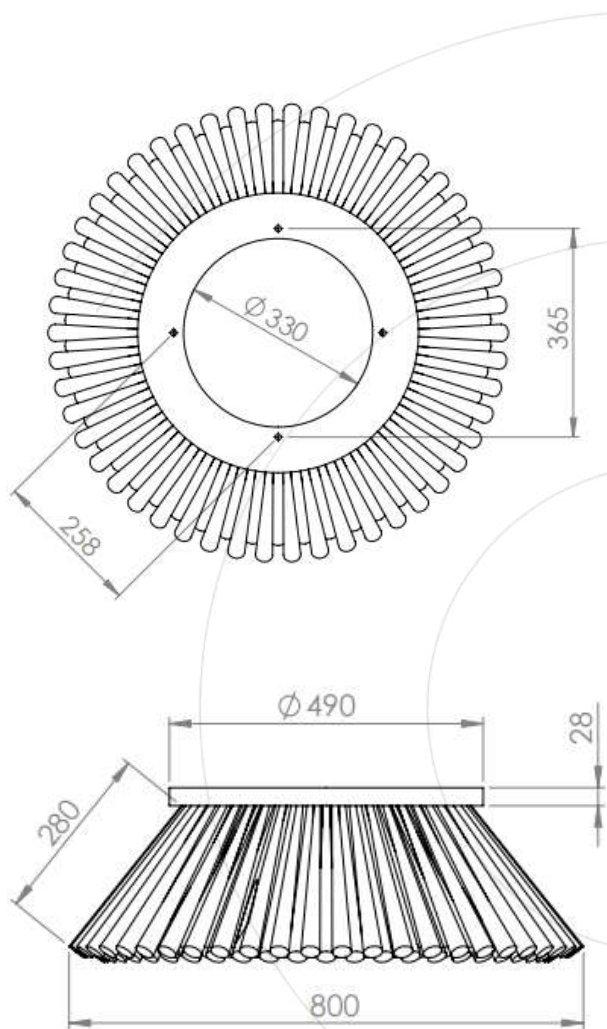




BROSSE LATÉRALE JOHNSTON CN200 490X330



Voir la mise à jour
de le Brosses Latérales



	Matériel de balayage			
	PPL	PPL+ACIER	ACIER	CABLE
Code	7016	7014	7017	7019
Nombre de lignes	2 / 3			
Supporté par machines	Johnston CN200			
Types de fabrication	Insertion par le bas / Passage par le haut sans couvercle			

Dernière mise à jour : 1er juin 2021

*Ces documents sont la propriété exclusive de Cepillos Sacema, S.L. Leur reproduction totale ou partielle sans notre autorisation écrite est interdite, de même que leur utilisation abusive et/ou leur exposition à des tiers. Sous réserve d'erreurs et de modifications techniques.