



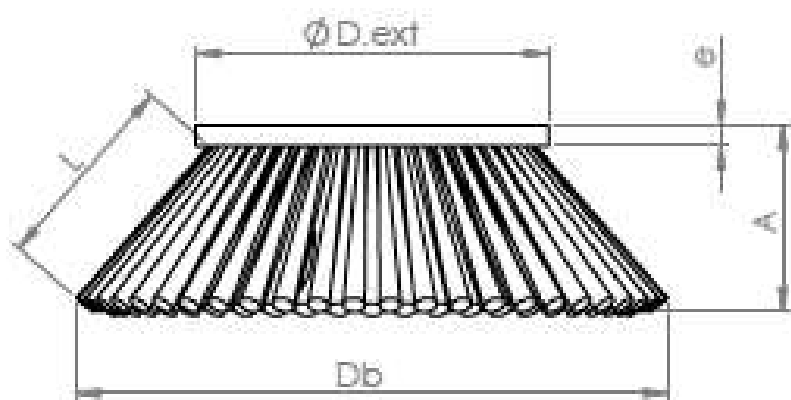
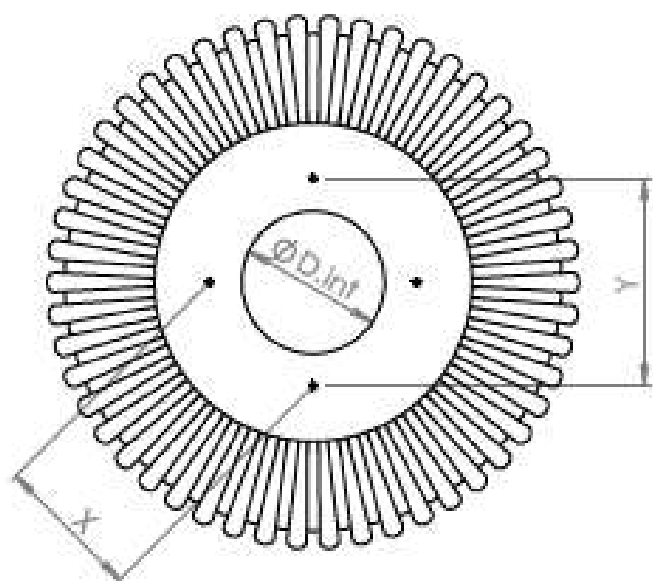
BROSSE LATÉRALE DE DIMENSIONS À DÉFINIR

Mesures à définir

- Diamètre du dîner : D_{int}
- Diamètre extérieur : D_{ext}
- Diamètre du balayage : D_b
- Espacement des ancrages : X, Y
- Sortie de fibre : L
- Épaisseur de la base : e
- Hauteur de la brosse : A

Matériaux des filaments

- PPL
- PPL + Tôles plates et ondulées
- Acier plat / ondulé
- Câble enrobé



Voir la mise à jour
de le Brosses Latérales



Dernière mise à jour : 1er juin 2021

*Ces documents sont la propriété exclusive de Cepillos Sacema, S.L. Leur reproduction totale ou partielle sans notre autorisation écrite est interdite, de même que leur utilisation abusive et/ou leur exposition à des tiers. Sous réserve d'erreurs et de modifications techniques.