



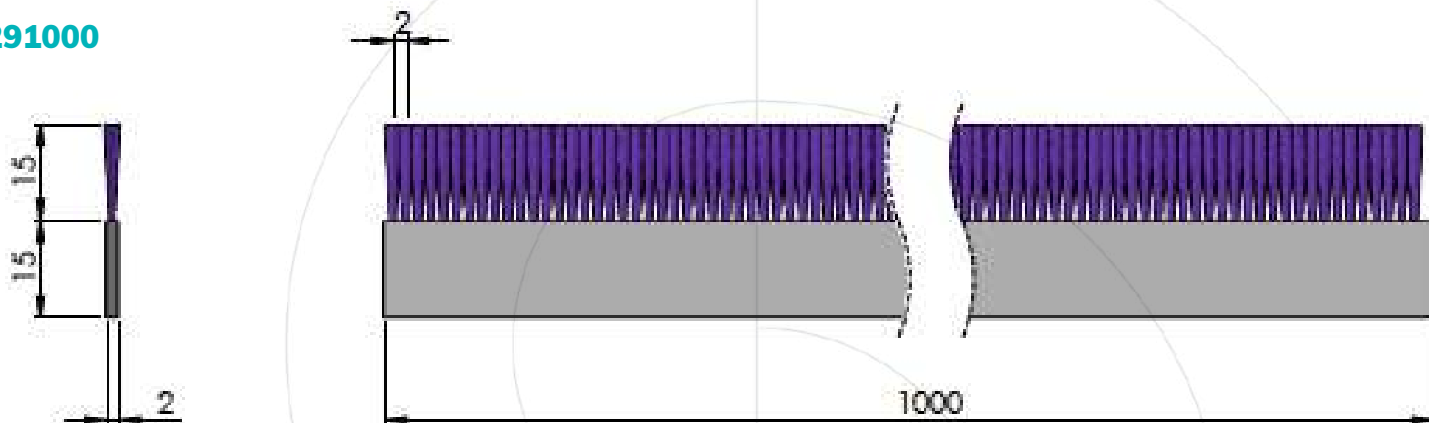
BROSSES ANTISTATIQUES

Les brosses antistatiques de Sacema ont été développées pour dissiper les charges statiques qui peuvent être à l'origine de divers problèmes. Ces charges, générées par le contact ou le frottement entre les pièces, sont évacuées par les fibres très fines de ces brosses, en fibre de carbone ou en acier inoxydable (voire en plume d'autruche).

Matériaux fibreux

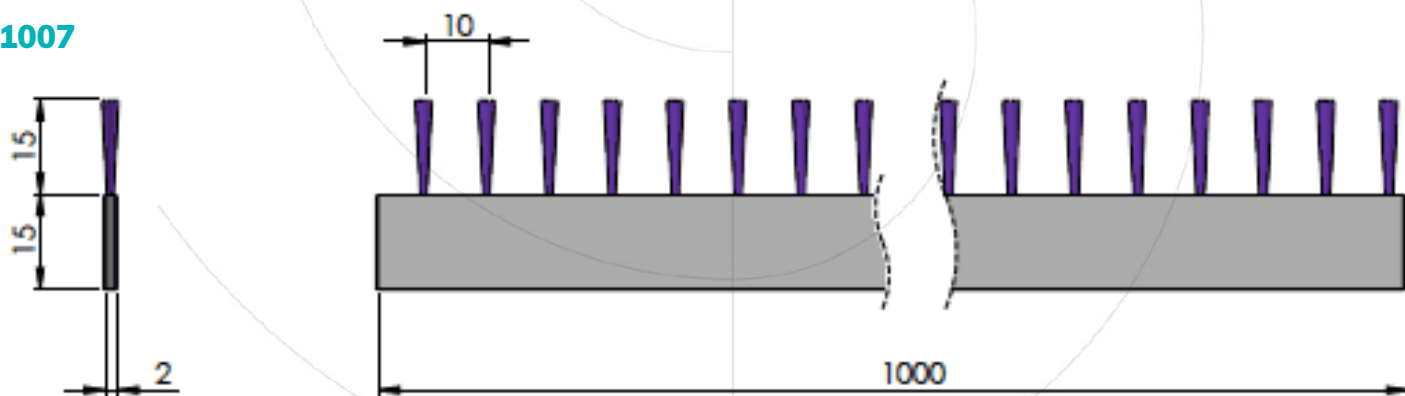
Brosse antistatique avec fibres tressées en acier inoxydable

291000



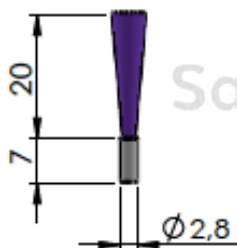
Brosse antistatique en fibres de carbone

291007



Touffes antistatiques en fibre de carbone

291006



Sacema

Voir la mise à jour
de la brosse industrielle
antistatique



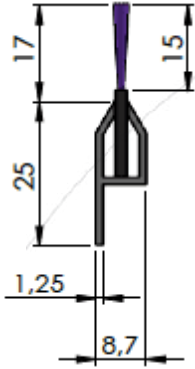
Dernière mise à jour : 3 mai 2023

*Ces documents sont la propriété exclusive de Cepillos Sacema, S.L. Leur reproduction totale ou partielle sans notre autorisation écrite est interdite, de même que leur utilisation abusive et/ou leur exposition à des tiers.

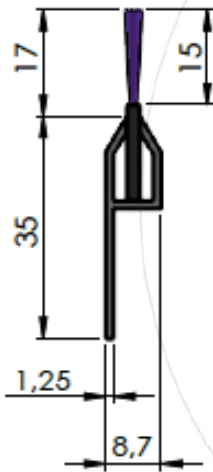


BROSSES ANTISTATIQUES

Profil H

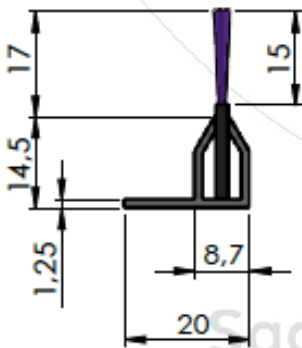


Matériau des fibres	Code
Fibres de carbone	291008
Acier inoxydable tressé	291001



Matériau des fibres	Code
Fibres de carbone	291009
Acier inoxydable tressé	291002

Profil F



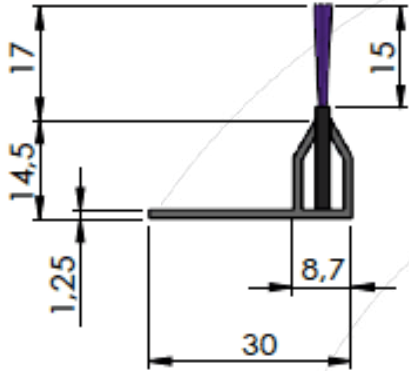
Matériau des fibres	Code
Fibres de carbone	291010
Acier inoxydable tressé	291003

Dernière mise à jour : 3 mai 2023

*Ces documents sont la propriété exclusive de Cepillos Sacema, S.L. Leur reproduction totale ou partielle sans notre autorisation écrite est interdite, de même que leur utilisation abusive et/ou leur exposition à des tiers.

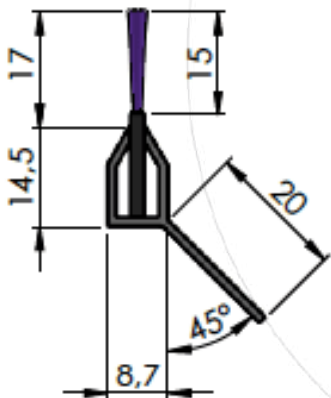


BROSSES ANTISTATIQUES

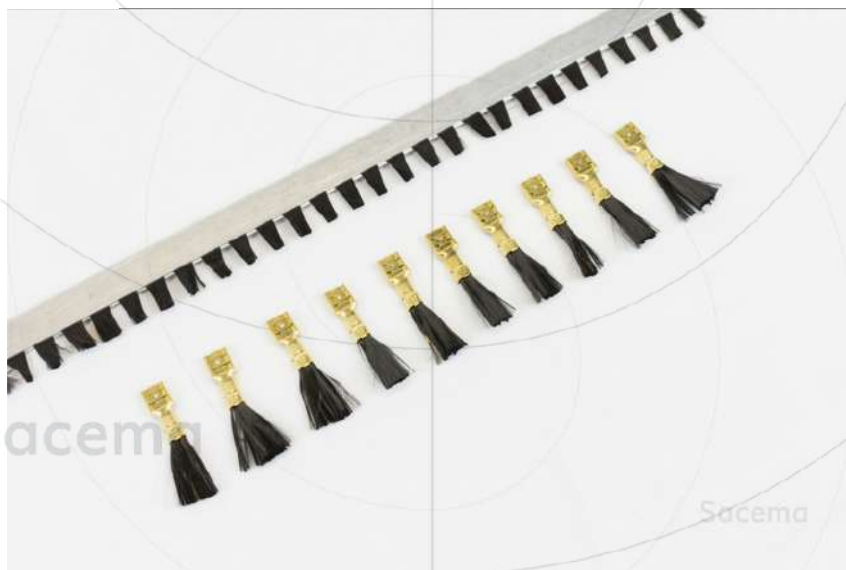


Matériau des fibres	Code
Fibres de carbone	291011
Acier inoxydable tressé	291004

Profil Y



Matériau des fibres	Code
Fibres de carbone	291012
Acier inoxydable tressé	291005



Dernière mise à jour : 3 mai 2023

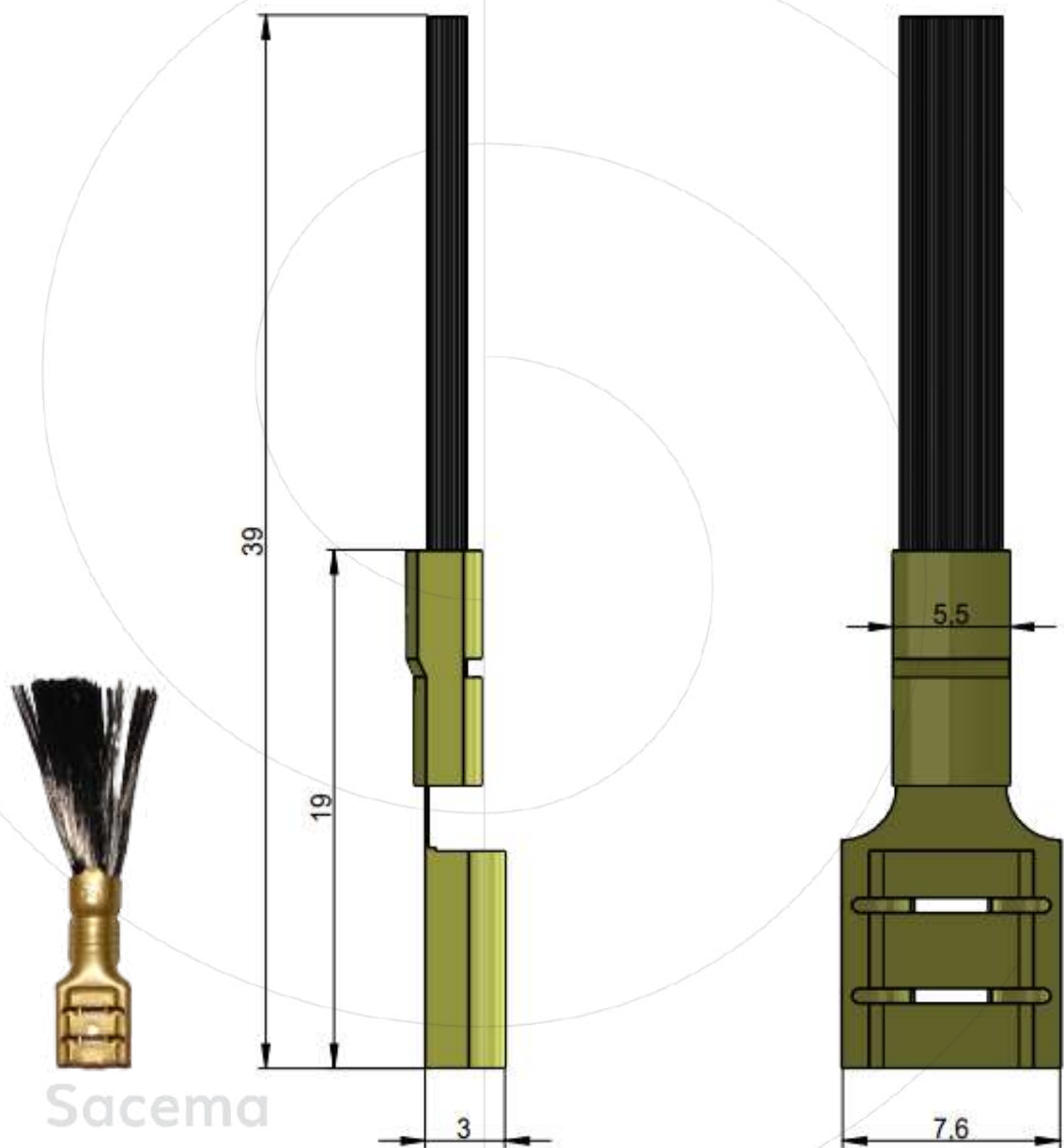
*Ces documents sont la propriété exclusive de Cepillos Sacema, S.L. Leur reproduction totale ou partielle sans notre autorisation écrite est interdite, de même que leur utilisation abusive et/ou leur exposition à des tiers.



BROSSES ANTISTATIQUES

MÈCHE ET TOUFFE EN FIBRE DE CARBONE ANTISTATIQUE

Produit	Code
Fusée en fibre de carbone	291013
Tuft en fibre de carbone	291006



Dernière mise à jour : 3 mai 2023

*Ces documents sont la propriété exclusive de Cepillos Sacema, S.L. Leur reproduction totale ou partielle sans notre autorisation écrite est interdite, de même que leur utilisation abusive et/ou leur exposition à des tiers.