



LIMPADOR DE CORREIA MOTORIZADO

O Limpador de Correias Motorizado Sacema é um equipamento especializado para a limpeza de correias transportadoras e esteiras rolantes. Efectua uma limpeza eficaz e segura, rodando no sentido contrário ao do avanço da correia até obter um ótimo acabamento.

Dimensões do limpador de correia

- Espaçamento do fuso: A
- Comprimento do fuso: B
- Curso: C
- Comprimento da escova: L
- Desvio: L1, L2

Configurável na montagem

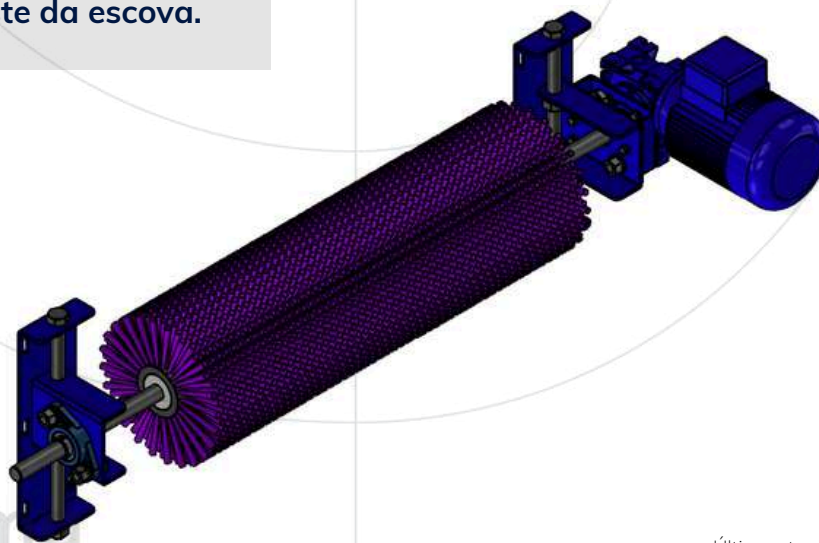
- A escova é deslocada ao longo do eixo até ficar centrada na correia, pelo que as dimensões L1 e L2 são obtidas aquando da montagem.
- O raspador tem de ser fixado à estrutura da correia, sendo a dimensão A ajustável.
- A dimensão C é o curso do raspador. Mede a distância entre a escova e a correia e é ajustada de acordo com o desgaste da escova.

Dados técnicos

- Motorização STANDARD 1 CV ou 2 CV 400V 50Hz IP54
- Variador de velocidade de acordo com o motor, numa caixa eléctrica com interruptor ON/OFF, potenciómetro e botão de paragem de emergência.
- Velocidade máxima de rotação da escova: 280 rpm (Nominal, regulada pelo variador de velocidade).
- Veio cromado na versão STANDARD.
- Escova cilíndrica com filamentos técnicos a definir

A DEFINIR

- Largura de trabalho da escova
- Material do filamento



Ver a
atualização
do limpador de correia
motorizado



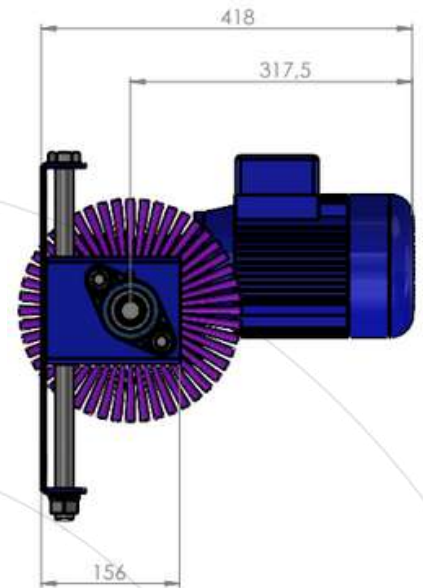
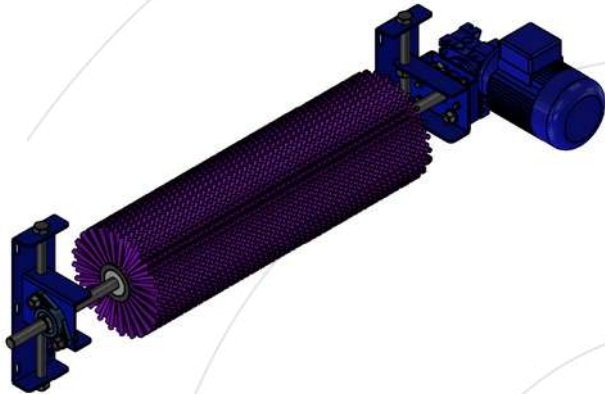
*Estes documentos são propriedade exclusiva da Cepillos Sacema, S.L. É proibida a sua reprodução total ou parcial sem a nossa autorização escrita, bem como a sua utilização indevida e/ou exposição a terceiros.

Última atualização: 14 de abril de 2024

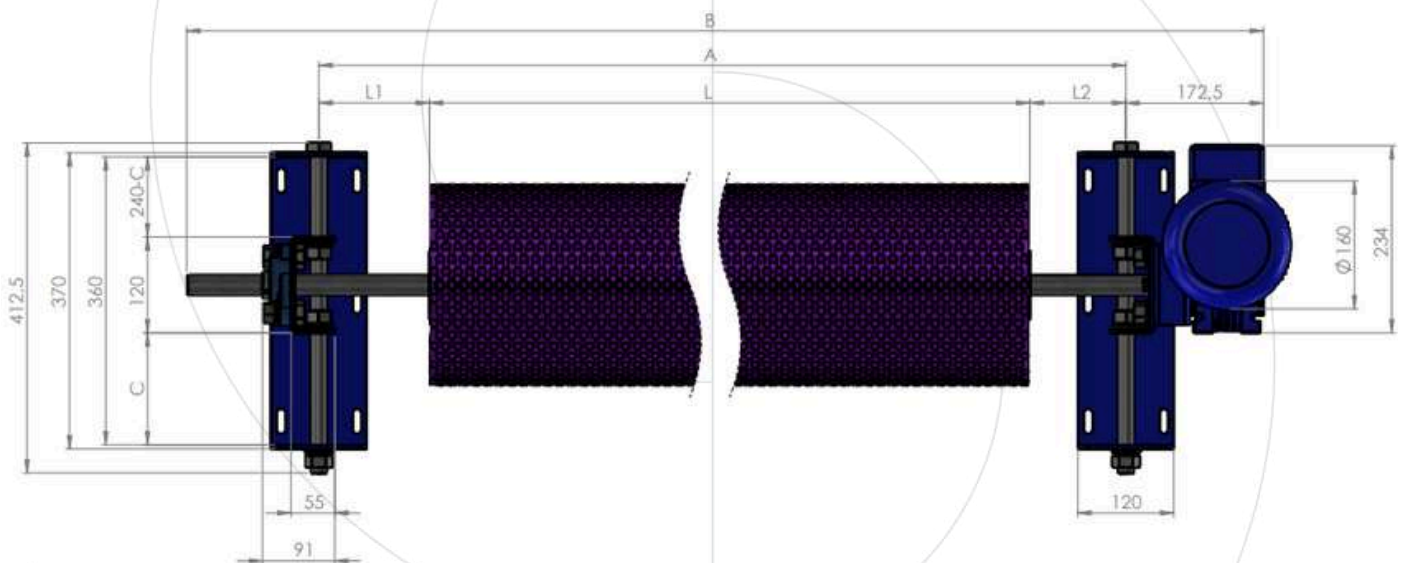


LIMPADOR DE CORREIA MOTORIZADO

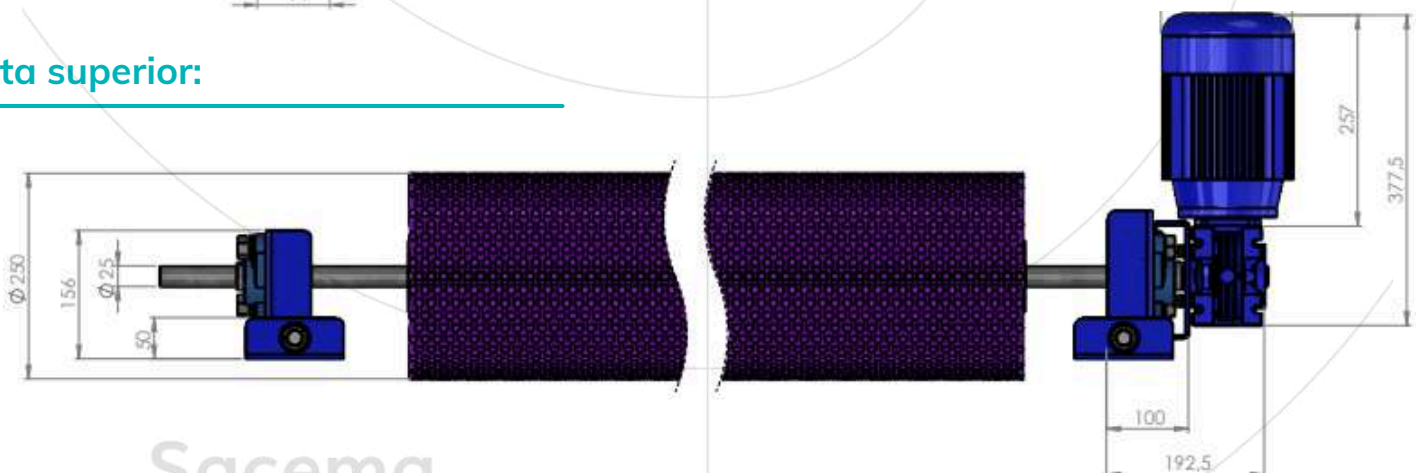
Limpador de correia horizontal



Vista frontal:



Vista superior:



Sacema

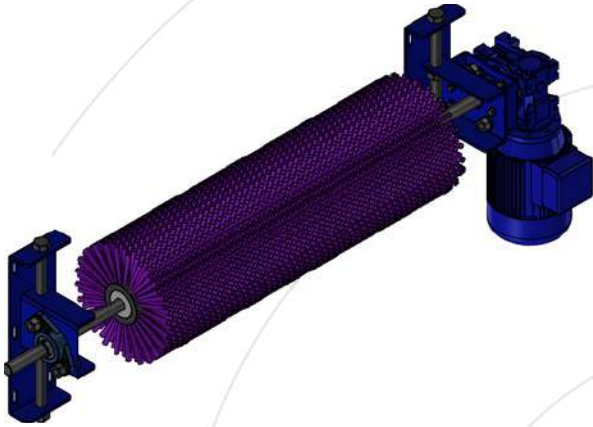
Última atualização: 14 de abril de 2024

*Estes documentos são propriedade exclusiva da Cepillos Sacema, S.L. É proibida a sua reprodução total ou parcial sem a nossa autorização escrita, bem como a sua utilização indevida e/ou exposição a terceiros.

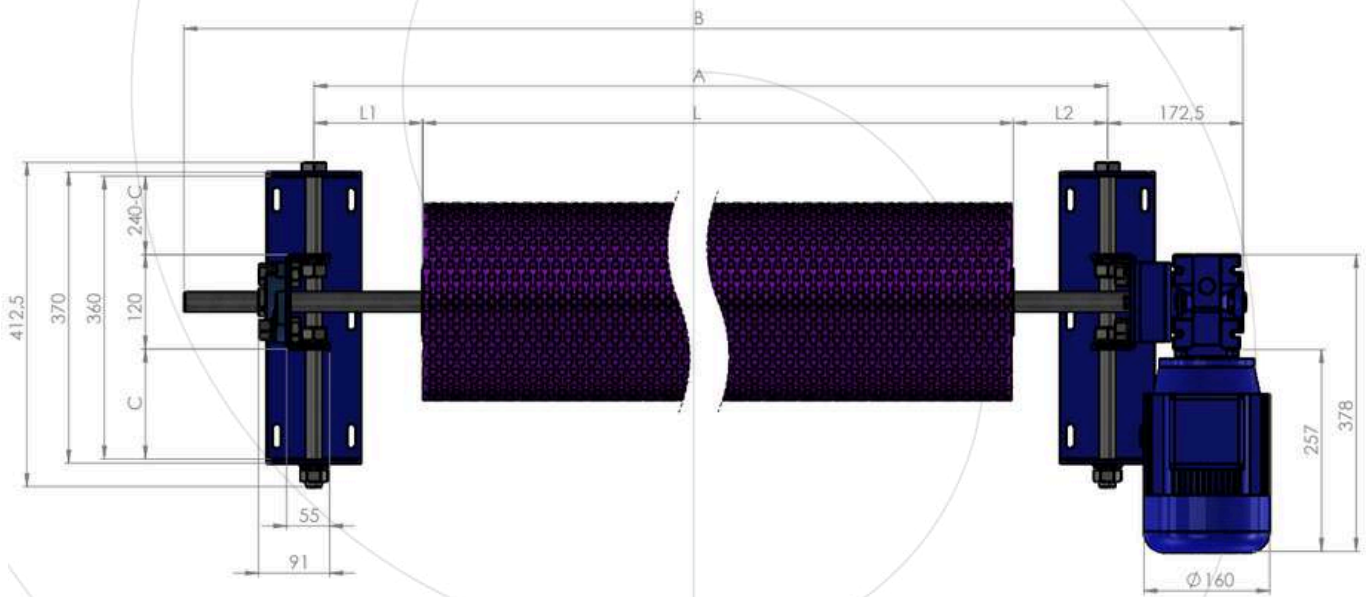
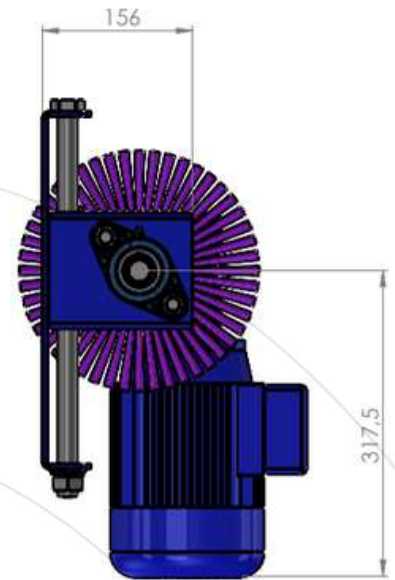


LIMPADOR DE CORREIA MOTORIZADO

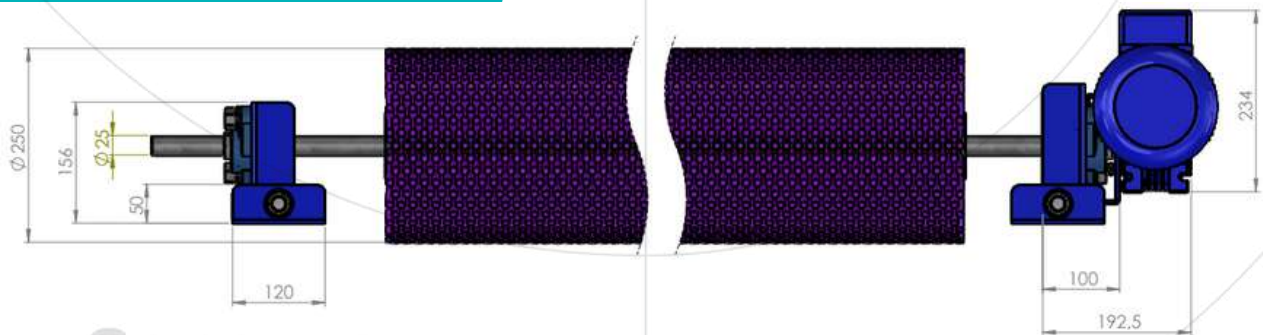
Limpador de correia vertical



Vista frontal



Vista superior



Sacema

*Estes documentos são propriedade exclusiva da Cepillos Sacema, S.L. É proibida a sua reprodução total ou parcial sem a nossa autorização escrita, bem como a sua utilização indevida e/ou exposição a terceiros.

Última atualização: 14 de abril de 2024



LIMPADOR DE CORREIA MOTORIZADO

MEDIDAS

LARGURA DE TRABALHO DA ESCOVA	EIXOS
100	1000 eixo sólido
200	
300	
400	
500	1400 eixo sólido
600	
700	
800	
900	1800 eixo sólido
1000	
1100	
1200	
1300	Eixo oco personalizado
1400	
1500 o >	

EXTRAS

- Tratamento de superfície e/ou térmico do veio
- Equilibragem dinâmica (veio ou veio + escova)
- Motor com maior grau de proteção (diferentes IP e marcas, a pedido)
- Aspiração por campânulas modulares
- Aspiração de alto rendimento
- Regulação motorizada da altura da escova
- Regulação automática da altura por meio de um sistema de controlo (PLC)

Sacema

*Estes documentos são propriedade exclusiva da Cepillos Sacema, S.L. É proibida a sua reprodução total ou parcial sem a nossa autorização escrita, bem como a sua utilização indevida e/ou exposição a terceiros.

Última atualização: 14 de abril de 2024

Sacema

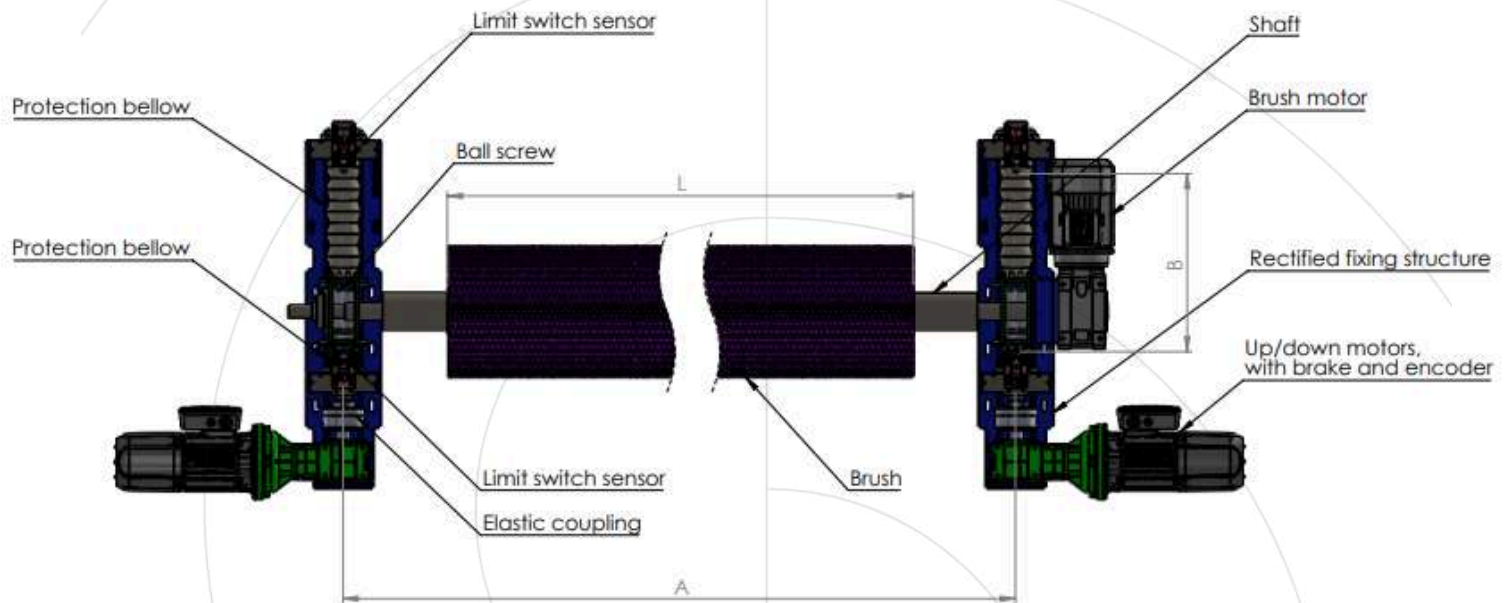
Contacto: www.sacemagroup.com
+34 984 06 80 80 - info@sacema.es



LIMPADOR DE CORREIA MOTORIZADO

OPCIONAL

Regulação automática da altura por sistema de controlo (PLC)



Sacema

Última atualização: 14 de abril de 2024
*Estes documentos são propriedade exclusiva da Cepillos Sacema, S.L. É proibida a sua reprodução total ou parcial sem a nossa autorização escrita, bem como a sua utilização indevida e/ou exposição a terceiros.

Sacema

Contacto: www.sacemagroup.com
+34 984 06 80 80 - info@sacema.es