



# LIMPADOR DE CORREIA MOTORIZADO

O Limpador de Correia Motorizado de Sacema é um equipamento de limpeza especializado para correias transportadoras que realiza uma limpeza eficaz e segura da mesma com a escova industrial cilíndrica alimentada por um motor eléctrico, e controlada por um variador de velocidade, que roda no sentido oposto ao avanço da correia, atinge um acabamento óptimo da correia transportadora.

## Informação a escolher

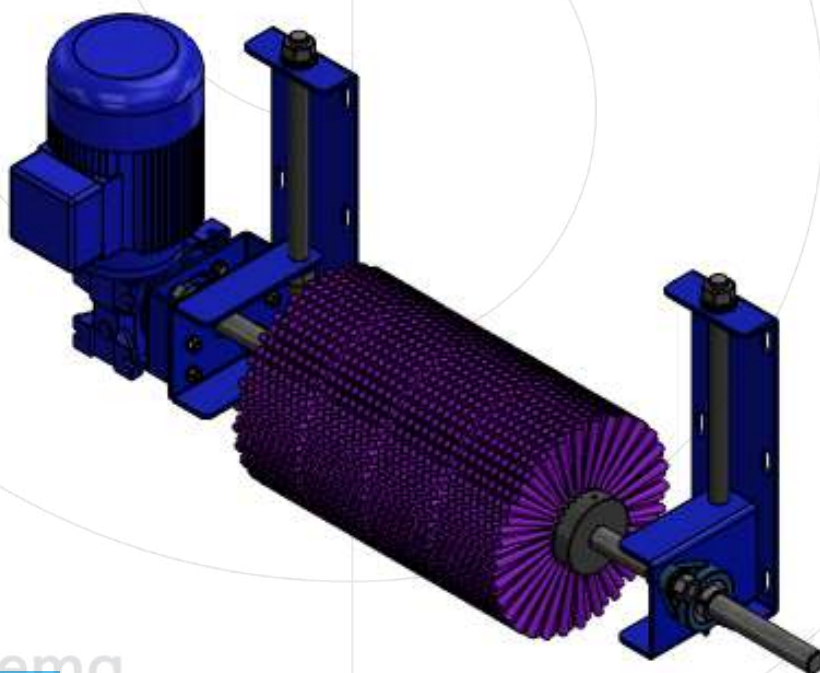
- Comprimento da escova: L
- Standard / Alimentar

## Medidas reguláveis pelo cliente

- Separação entre fusos: A
- Carreira: C
- Posição da escova: L1, L2

## Dados técnicos

- Motor / redutor: 0.75KW 400V 50HZ
- Variador velocidade: entrada monofásica 220V
- Velocidade de giro máxima da escova: 2800 rpm
- Variador de velocidade dentro da caixa eléctrica, com o seu interruptor, potenciómetro e botão de segurança
- Escova cilíndrica com filamentos plásticos de nylon (polimiada)



Veja a actualização  
do Limpador  
de Correia Motorizado



Última actualização: 14 de Abril de 2021

\*Estes documentos são propriedade exclusiva de Cepillos Sacema S.L. É proibida a sua reprodução total ou parcial sem a nossa autorização escrita, bem como a sua utilização indevida e/ou exposição a terceiros.



# LIMPADOR DE CORREIA MOTORIZADO

## Inclui:

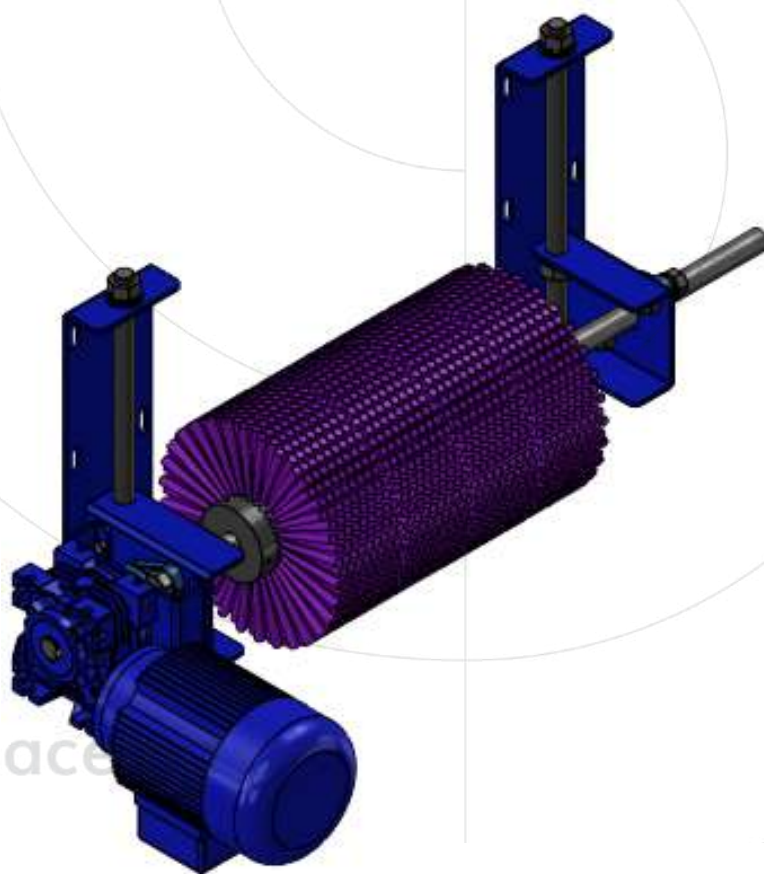
- Motor / redutor
- Variador de velocidade na sua caixa eléctrica, programado para motor
- Bastidor com fusos, eixo, escova e rolamento

## Não inclui

- Cablagem eléctrico de entrada nem ligação motor / variador

## Extras

- Normativa ATEX
- Escovas personalizadas para outros trabalhos
- Activação (ajuste de altura) por cilindros pneumáticos
- Versão heavy duty para correias grandes
- Variador de velocidade de entrada trifásica (400 V)



Consulta la  
actualización  
del Limpiador de Banda  
Motorizado



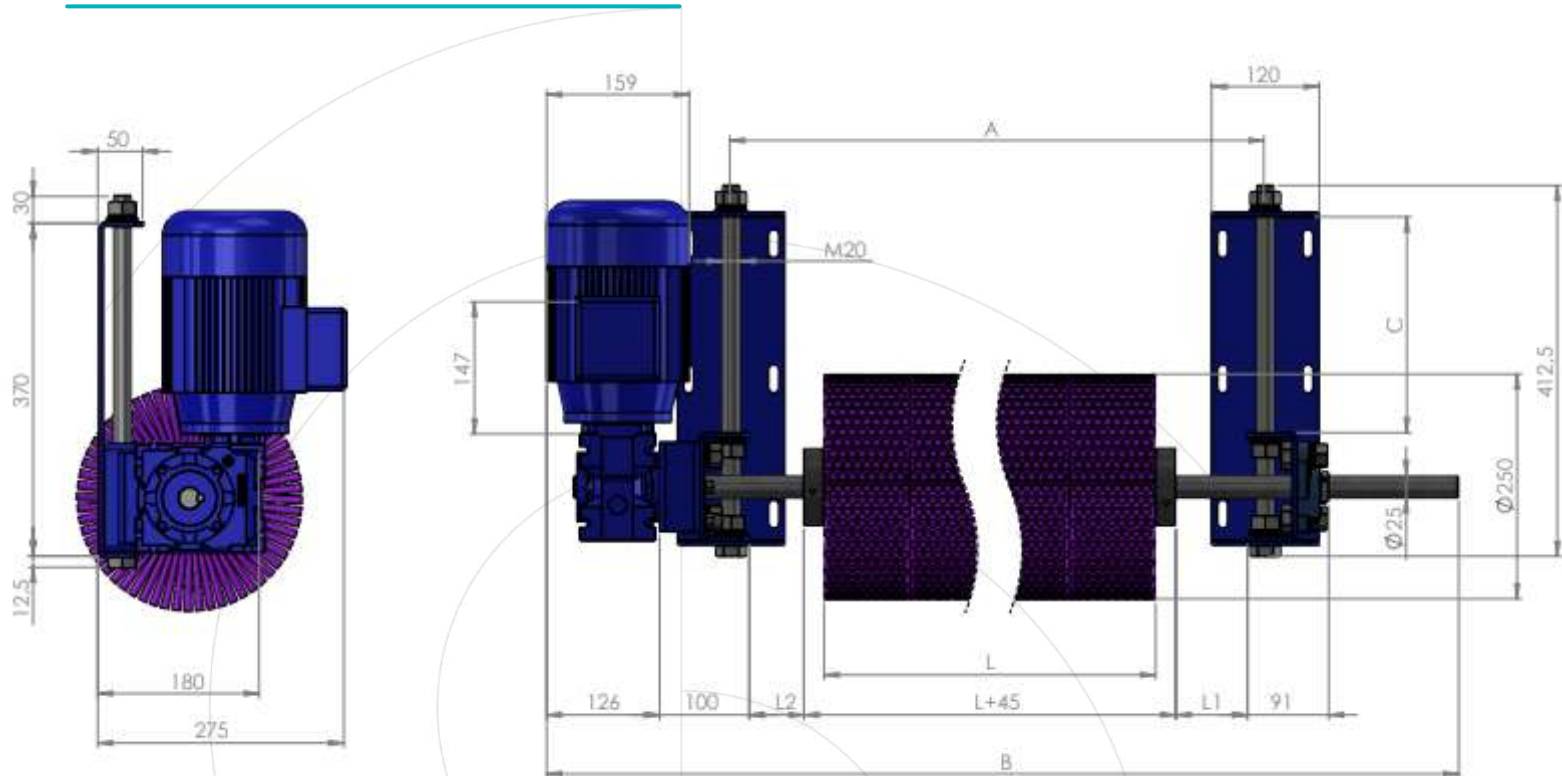
Última actualización: 14 de Abril de 2021

\*Estes documentos são propriedade exclusiva de Cepillos Sacema S.L. É proibida a sua reprodução total ou parcial sem a nossa autorização escrita, bem como a sua utilização indevida e/ou exposição a terceiros.

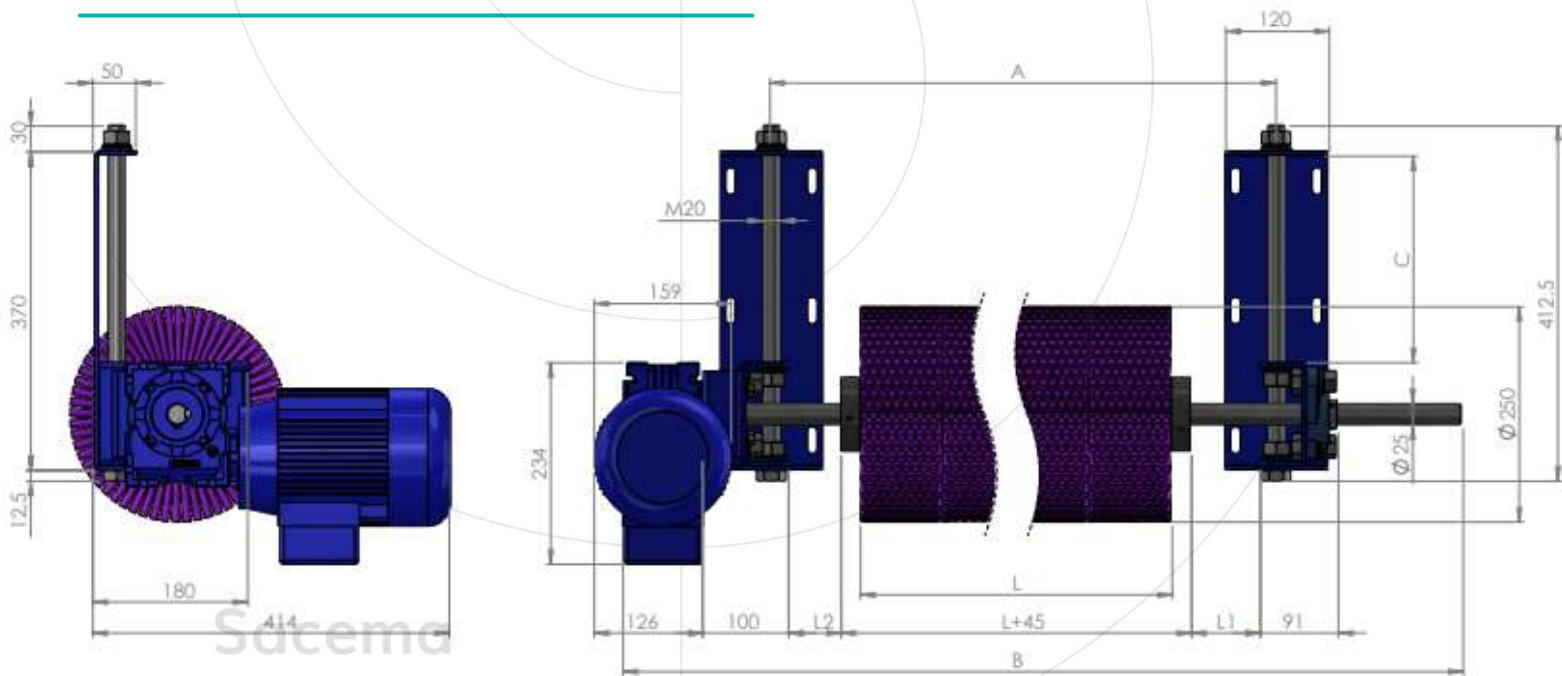


# LIMPADOR DE CORREIA MOTORIZADO

## Motor reductor flangeado vertical



## Motor reductor flangeado horizontal



Última actualização: 14 de Abril de 2021

\*Estes documentos são propriedade exclusiva de Cepillos Sacema S.L. É proibida a sua reprodução total ou parcial sem a nossa autorização escrita, bem como a sua utilização indevida e/ou exposição a terceiros.



# LIMPADOR DE CORREIA MOTORIZADO

## MEDIDAS:

Os eixos aumentam de 400 em 400 mm, e as escovas modulares variam de 100 mm em 100 mm. O tamanho do eixo pode ser escolhido.

### Comprimento do eixo = 1.000 mm

	LARGURA DE TRABALHO DA ESCOVA			
	100	200	300	400
STANDARD	LBMS0100	LBMS0200	LBMS0300	LBMS0400
ALIMENTAR	LBMA0100	LBMA0200	LBMA0300	LBMA0400

### Comprimento do eixo = 1.400 mm

	LARGURA DE TRABALHO DA ESCOVA			
	500	600	700	800
STANDARD	LBMS0500	LBMS0600	LBMS0700	LBMS0800
ALIMENTAR	LBMA0500	LBMA0600	LBMA0700	LBMA0800

### Comprimento do eixo = 1.800 mm

	LARGURA DE TRABALHO DA ESCOVA			
	900	1000	1100	1200
STANDARD	LBMS0900	LBMS1000	LBMS1100	LBMS1200
ALIMENTAR	LBMA0900	LBMA1000	LBMA1100	LBMA1200

Última actualização: 14 de Abril de 2021

\*Estes documentos são propriedade exclusiva de Cepillos Sacema S.L. É proibida a sua reprodução total ou parcial sem a nossa autorização escrita, bem como a sua utilização indevida e/ou exposição a terceiros.



# LIMPADOR DE CORREIA MOTORIZADO

## MEDIDAS:

LOs eixos aumentam de 400 em 400 mm, e as escovas modulares variam de 100 mm em 100 mm. O tamanho do eixo pode ser escolhido.

### Comprimento do eixo = 2.200 mm

	LARGURA DE TRABALHO DA ESCOVA			
	900	1000	1100	1200
STANDARD	LBMS0900	LBMS1000	LBMS1100	LBMS1200
ALIMENTAR	LBMA0900	LBMA1000	LBMA1100	LBMA1200

### Comprimento do eixo = 2.600 mm

	LARGURA DE TRABALHO DA ESCOVA			
	1300	1400	1500	1600
STANDARD	LBMS01300	LBMS01400	LBMS01500	LBMS01600
ALIMENTAR	LBMA01300	LBMA01400	LBMA01500	LBMA01600

### Comprimento do eixo = 3.000 mm

	LARGURA DE TRABALHO DA ESCOVA			
	1700	1800	1900	2000
STANDARD	LBMS01700	LBMS1800	LBMS1900	LBMS2000
ALIMENTAR	LBMA01700	LBMA1800	LBMA1900	LBMA2000

Última actualização: 14 de Abril de 2021

\*Estes documentos são propriedade exclusiva de Cepillos Sacema S.L. É proibida a sua reprodução total ou parcial sem a nossa autorização escrita, bem como a sua utilização indevida e/ou exposição a terceiros.