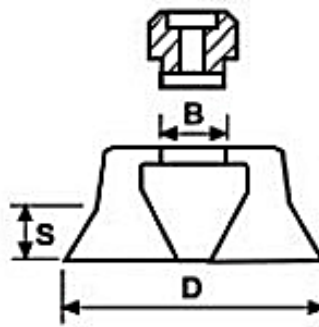


# ESCOVAS METÁLICAS COPOS

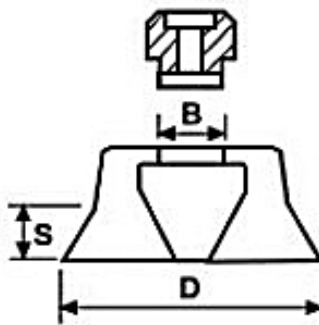
## Copo F-16 Arame Cablecillo



Exterior (D)	Eixo de rosca (B)	Saliente (S)	R.P. M Recom.	R.P.M. Máx. de seguridade	Unid. caixa
75 / 3"	22 / 7/8"	22 / 7/8"	5000	8500	Estojo unitário
100 / 4"	30 / 1.3/16"	30 / 1.3/16"	4000		
125 / 5"	30 / 1.3/16"	30 / 1.3/16"	3200		

\* Disponível também com rosca M-10 x 1,5 / M-10 x 1,25

## Copo F-24 Arame Ondulado



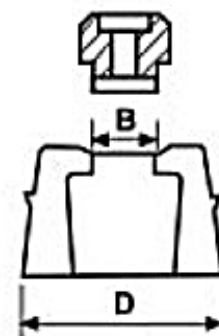
Exterior (D)	Eixo de rosca (B)	Saliente (S)	R.P. M Recom.	R.P.M. Máx. de seguridade	Unid. caixa
60/2.3/8"	22 / 7/8" M-14	22 / 7/8"	11000	13000	1 blister
75 / 3"					
80/3.1/4"		W-5/8 MR	30 / 1.3/16	5000	5800
100 / 4"	30 / 1.3/16"		4000	8500	
125 / 5"	30 / 1.3/16		3200	8500	
150 / 6"	40 / 1.1/2"		2500	6000	

\* Disponível também com rosca M-10 x 1,5 / M-10 x 1,25

# Copo F-25 Arame Trançado COM ou SEM ANEL

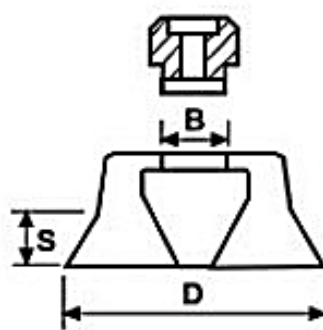


Exterior (D)	Eixo de rosca (B)	R.P. M Recom.	R.P.M. Máx. de seguridade	Unid. caixa
80 / 3.1/4"	22 / 7/8" M-14	6500	8500	Estojo unitário
100 / 4"				
125 / 5"	W-5/8 MR	5000	6500	



\* Disponível também com rosca M-10 x 1,5 / M-10 x 1,25

# Copo F-17 Nylon abrasivo



Exterior (D)	Saliente (S)	Eixo de rosca (B)	R.P. M Recom.	R.P.M. Máx. de seguridade	Unid. caixa
100 / 4"	30 / 1.3/16"	16-22 / 5/8"-7/8"	4000	8500	Estojo unitário
125 / 5"		M-14 W-5/8 MR	3200	6500	

[www.sacemagroup.com](http://www.sacemagroup.com)

+34 984 06 80 80

[info@sacema.es](mailto:info@sacema.es)