

# Cepillo Para Tratamiento de Ejes

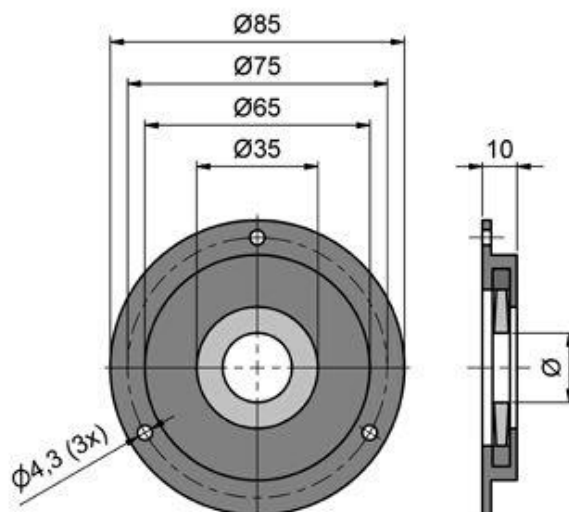
Se sirve en lotes de 20 unidades y dispone de 3 taladros de fijación al soporte de la máquina.

Tanto la base como los filamentos del cepillo para tratamiento de ejes se fabrican en poliamida 6 (PA 6) por lo que tiene una alta resistencia mecánica y frente a los agentes industriales.



Material del cuerpo	Color del cuerpo	Material de las fibras	Color de las fibras	Diámetro interior	Diámetro total	Diámetro del eje	Diámetro fibra
Poliamida 6 (PA6)	negro	Poliamida 6 (PA6)	negro	35	85	9-18 19-28	0,15

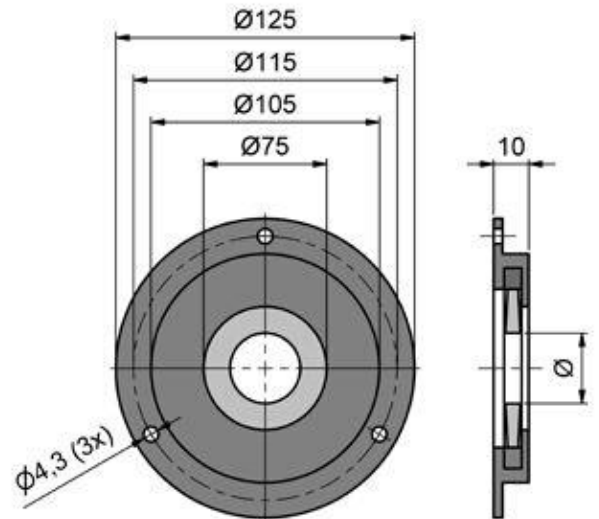
**Ø: Diámetro del eje adecuado**



*Todas las especificaciones en mm*

Material del cuerpo	Color del cuerpo	Material de las fibras	Color de las fibras	Diámetro interior	Diámetro total	Diámetro del eje	Diámetro fibra
Poliamida 6 (PA6)	negro	Poliamida 6 (PA6)	negro	75	125	29-38	0,20
						39-48	
						49-58	0,15
						59-68	

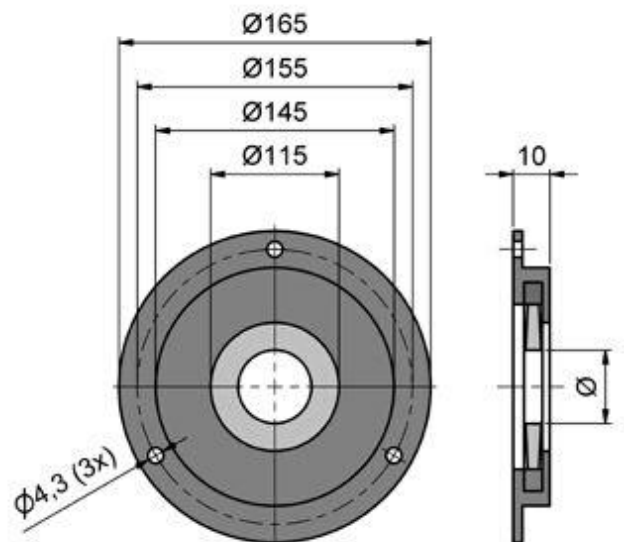
**∅: Diámetro del eje adecuado**



*Todas las especificaciones en mm*

Material del cuerpo	Color del cuerpo	Material de las fibras	Color de las fibras	Diámetro interior	Diámetro total	Diámetro del eje	Diámetro fibra
Poliamida 6 (PA6)	negro	Poliamida 6 (PA6)	negro	115	165	69-78	0,20
						79-88	
						89-98	0,15
						99-108	

**∅: Diámetro del eje adecuado**



*Todas las especificaciones en mm*