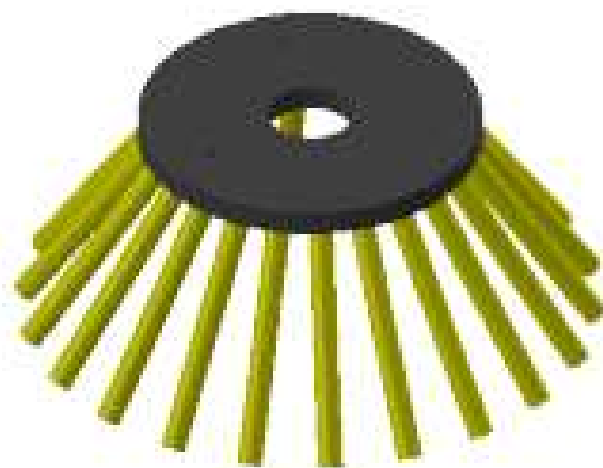
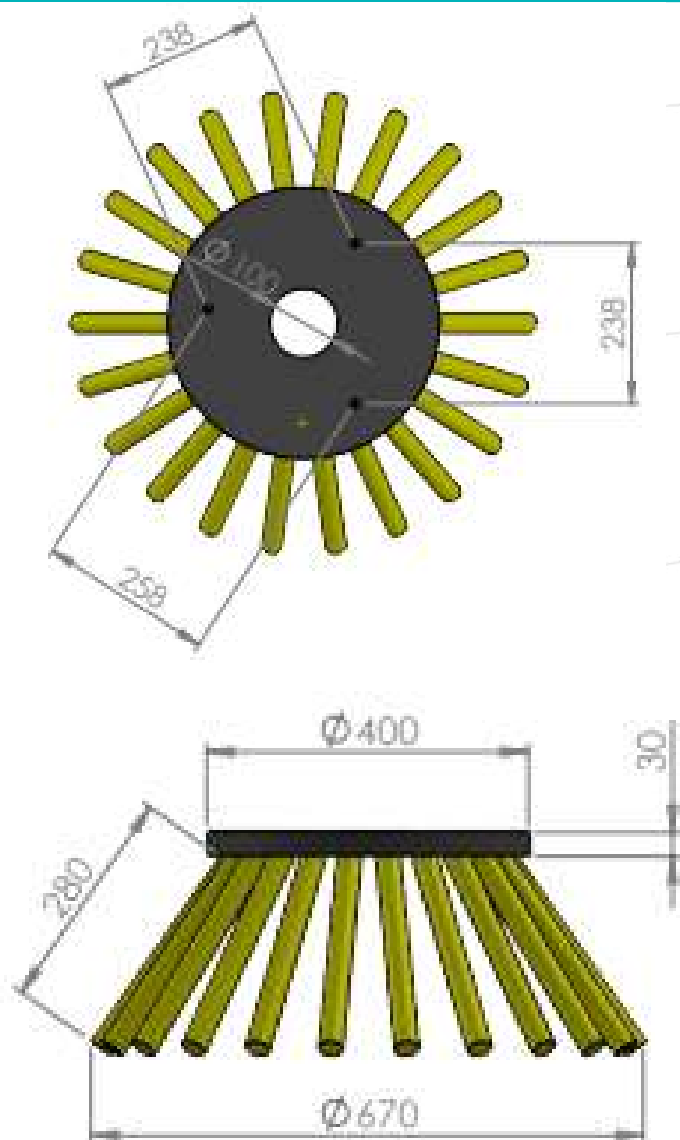




## ESCOVA LATERAIS DE ERVAS DANINHAS 400X100 22 CABOS SCHORLING

Ver a  
actualização  
da Escova Lateral para  
Máquinas de Varrer



<b>Código</b>	619203
<b>Número de cabos</b>	22
<b>Máquinas compatíveis</b>	SCHORLING

Sacema

Última actualização: 9 de Novembro de 2021

\*Estes documentos são propriedade exclusiva da Cepillos Sacema, S.L. É proibida a sua reprodução total ou parcial sem a nossa autorização escrita, bem como a sua utilização indevida e/ou exposição a terceiros.