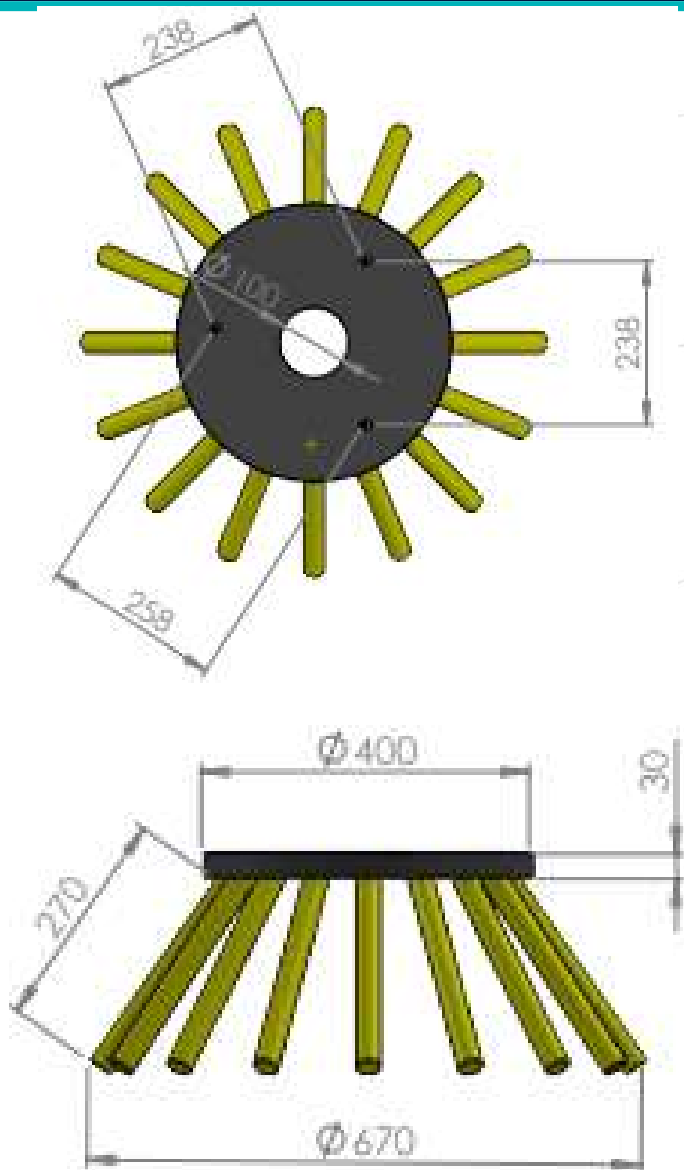
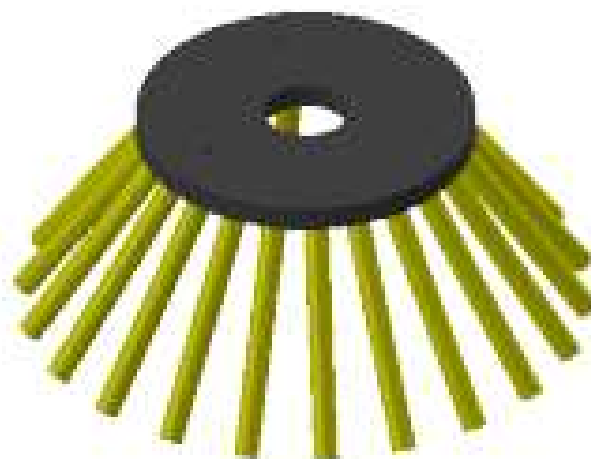




ESCOVA LATERAIS DE ERVAS DANINHAS 400X100 16 CABOS SCHORLING



Ver a
actualização
da Escova Lateral para
Máquinas de Varrer



Código	619202
Número de cabos	16
Máquinas compatíveis	SCHORLING

Sacema

Última actualização: 9 de Novembro de 2021

*Estes documentos são propriedade exclusiva da Cepillos Sacema, S.L. É proibida a sua reprodução total ou parcial sem a nossa autorização escrita, bem como a sua utilização indevida e/ou exposição a terceiros.