

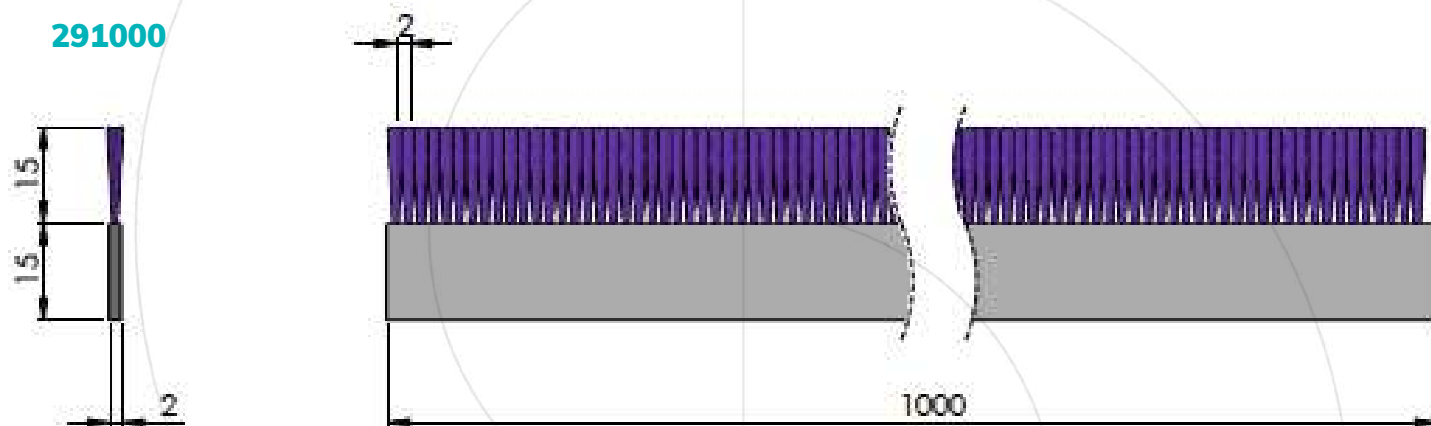


ESCOVAS ANTIESTÁTICAS

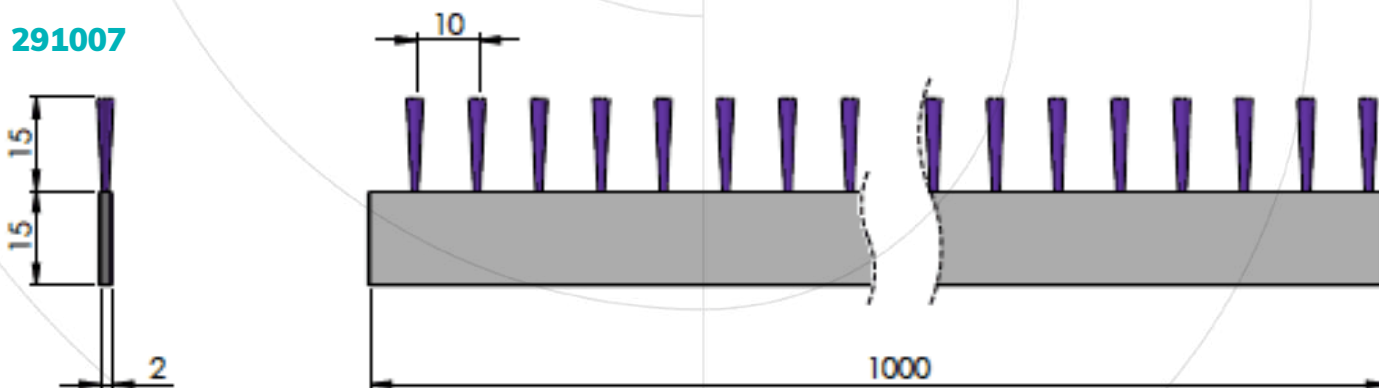
As escovas antiestáticas SACEMA foram desenvolvidas para desviar cargas estáticas que podem causar vários problemas. Estas cargas que são geradas por contacto ou fricção entre peças, são derivadas pelas fibras muito finas destas escovas, compostas de fibra de carbono ou aço inoxidável (mesmo pena de avestruz).

Materiais da fibra

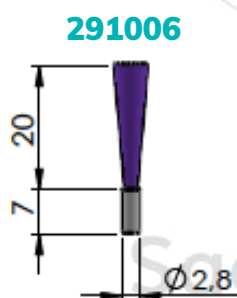
Escova anti-estática com fibras trançadas de aço inoxidável



Escova antiestática com fibras de carbono



Madeixa antiestática de fibras de carbono



Consulta a
actualização da
del Cepillo Industrial
Antiestático



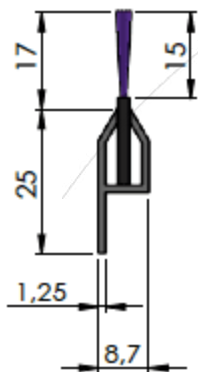
Última actualização: 9 de Março de 2021

*Estes documentos são propriedade exclusiva da Cepillos Sacema, S.L. A sua reprodução total ou parcial é proibida sem a nossa autorização escrita, bem como a sua utilização indevida e/ou exposição a terceiros.

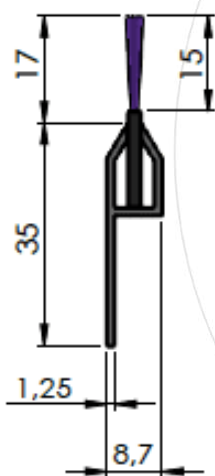


ESCOVAS ANTIESTÁTICAS

Perfil H

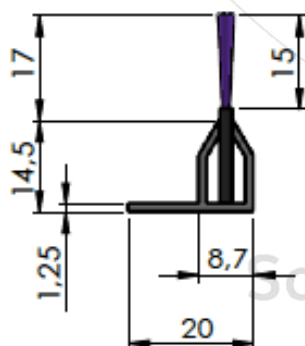


Material da fibra	Código
Fibras de carbono	291008
Aço inoxidável trançado	291001



Material da fibra	Código
Fibras de carbono	291009
Aço inoxidável trançado	291002

Perfil F



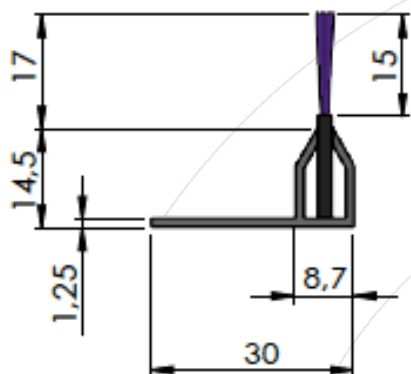
Material da fibra	Código
Fibras de carbono	291010
Aço inoxidável trançado	291003

Última actualização: 9 de Março de 2021

*Estes documentos são propriedade exclusiva da Cepillos Sacema, S.L. A sua reprodução total ou parcial é proibida sem a nossa autorização escrita, bem como a sua utilização indevida e/ou exposição a terceiros.

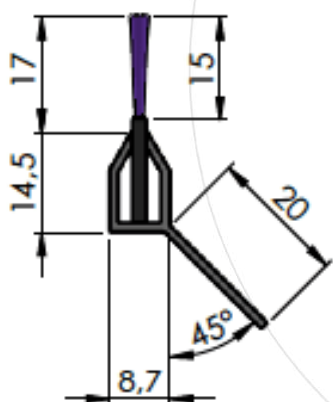


ESCOVAS ANTIESTÁTICAS



Material da fibra	Código
Fibras de carbono	291011
Aço inoxidável trançado	291004

Perfil Y



Material da fibra	Código
Fibras de carbono	291012
Aço inoxidável trançado	291005



Última actualização: 9 de Março de 2021

*Estes documentos são propriedade exclusiva da Cepillos Sacema, S.L. A sua reprodução total ou parcial é proibida sem a nossa autorização escrita, bem como a sua utilização indevida e/ou exposição a terceiros.