



# CEPILLOS LIMPIATUBOS

Los cepillos limpiatubos se pueden utilizar tanto manualmente como acoplados a máquinas.

Son idóneos para la eliminación de toda clase de residuos en tubos, orificios, huecos de arandelas, botellas, radiadores o útiles de laboratorio.

Consulta la  
actualización  
de los Cepillos  
Limpiatubos

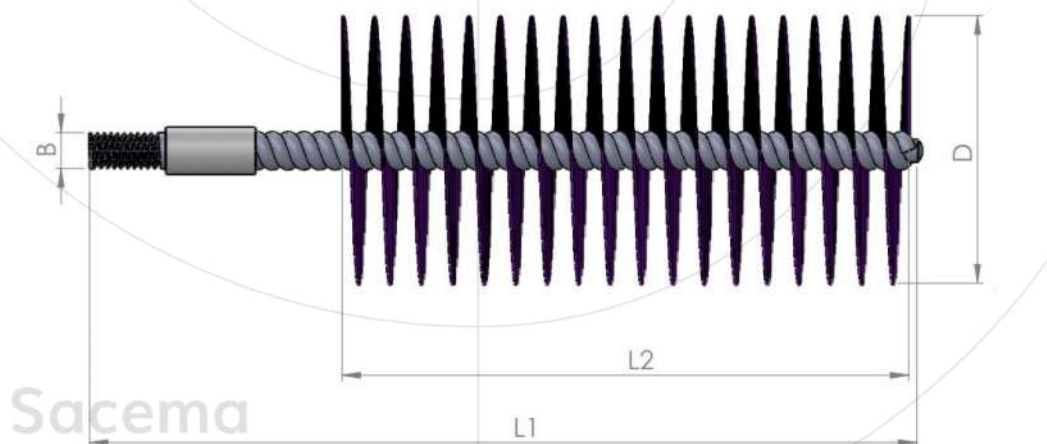


## Utilidades

- Limpieza de sales en tubos de intercambiadores de calor.
- Limpieza y eliminación de residuos, óxidos internos de los tubos y pequeños orificios.
- PERFECTO para azucareras, calefacciones, fabricantes industriales, buques, refinerías...
- Limpieza de orificios roscados.



## ROSCA MACHO



Última actualización: 24 de junio de 2021

\*Estos documentos son propiedad exclusiva de Cepillos Sacema ,S.L. Queda prohibida su reproducción total o parcial sin nuestra autorización escrita, así como su uso indebido y/o exhibición a terceros.



# CEPILLOS LIMPIATUBOS

## ROSCA MACHO

### Acero

D (mm)	L1 (mm)	L2 (mm)	B (mm)	Cantidad mínima	Acero 0,15 mm	Acero 0,25 mm	Acero 0,30 mm	Acero 0,35 mm
6	115	80	M4	10	LT006ACM0L0			
8	115	80	M6	10	LT008ACMSL0			
10	115	80	M6	10	LT010ACMSL0			
12	115	80	M6	10	LT012ACMSL0			
13	115	80	M6	10	LT013ACM0L0			
14	115	80	M6	10	LT014ACMSL0			
15	115	80	M6	10	LT015ACM0L0			
16	115	80	M6	10	LT016ACMSL0			
18	115	80	M6	10	LT018ACM0L0			
19	115	80	M6	10	LT019ACM0L0			
20	115	80	M6	10	LT020ACMSL0			
22	150	100	W 1/2"	10		LT022ACM0L0		
25	150	100	W 1/2"	10		LT025ACM0L0		
25	150	100	W 3/8"	10		LT025ACMS00		
28	150	100	W 1/2"	10			LT028ACM0L0	
30	160	100	W 1/2"	10			LT030ACMSL0	
32	160	100	W 1/2"	10			LT032ACM0L0	
35	160	100	W 1/2"	10			LT035ACM0L0	
38	160	100	W 1/2"	10			LT038ACMSL0	
40	160	100	W 1/2"	10				LT040ACMSL0
44	160	100	W 1/2"	5				LT044ACM0L0
50	160	100	W 1/2"	5				LT050ACMSL0
57	160	100	W 1/2"	5				LT057ACM0L0

D (mm)	L1 (mm)	L2 (mm)	B (mm)	Cantidad mínima	Acero 0,40 mm	Acero 0,48 mm	Acero 0,60 mm	Acero 0,80 mm
63	160	100	W 1/2"	5	LT063ACM0L0			
69	160	100	W 1/2"	5	LT069ACM0L0			
75	160	100	W 1/2"	5	LT075ACM0L0			
82	160	100	W 1/2"	5	LT082ACM0L0			
88	160	100	W 1/2"	5	LT088ACM0L0			
94	160	100	W 1/2"	5		LT094ACM0L0		
101	160	100	W 1/2"	5		LT101ACM0L0		
125	160	100	W 1/2"	5		LT125ACM0L0		
150	160	100	W 1/2"	5			LT150ACM0L0	
200	160	100	W 1/2"	5				LT200ACM0L0

Última actualización: 24 de junio de 2021

\*Estos documentos son propiedad exclusiva de Cepillos Sacema ,S.L. Queda prohibida su reproducción total o parcial sin nuestra autorización escrita, así como su uso indebido y/o exhibición a terceros.



# CEPILLOS LIMPIATUBOS

## ROSCA MACHO

### Acero Inoxidable

D (mm)	L1 (mm)	L2 (mm)	B (mm)	Cantidad mínima	Acero Inox 0,08 mm	Acero Inox 0,10 mm	Acero Inox 0,15 mm	Acero Inox 0,20 mm
6	115	80	M4	10	LT006INM0LO			
8	115	80	M6	10		LT008INM0LO		
10	115	80	M6	10			LT010INM0LO	
12	115	80	M6	10			LT012INM0LO	
13	115	80	M6	10			LT013INM0LO	
14	115	80	M6	10			LT014ACM0LO	
15	115	80	M6	10			LT015INM0LO	
16	115	80	M6	10			LT016INM0LO	
18	115	80	M6	10			LT018INM0LO	
19	115	80	M6	10			LT019INM0LO	
20	115	80	M6	10			LT020INM0LO	
22	150	100	W 1/2"	10				LT022INM0LO

D (mm)	L1 (mm)	L2 (mm)	B (mm)	Cantidad mínima	Acero Inox 0,25 mm	Acero Inox 0,30 mm	Acero Inox 0,35 mm	Acero Inox 0,40 mm
25	150	100	W 1/2"	10	LT025INM0LO			
28	150	100	W 1/2"	10	LT028INM0LO			
30	160	100	W 1/2"	10		LT030INM0LO		
32	160	100	W 1/2"	10		LT032INM0LO		
35	160	100	W 1/2"	10		LT035INM0LO		
38	160	100	W 1/2"	10		LT038INM0LO		
40	160	100	W 1/2"	10			LT040INM0LO	
44	160	100	W 1/2"	10			LT044INM0LO	
50	160	100	W 1/2"	10			LT050INM0LO	
57	160	100	W 1/2"	10			LT057INM0LO	
60	190	120	W 1/2"	12				LT060INM0OF
63	160	100	W 1/2"	10				LT063INM0LO
65	190	120	W 1/2"	12				LT065INM0OF
69	160	100	W 1/2"	10				LT069INM0LO
70	190	120	W 1/2"	12				LT070INM0OF
75	160	100	W 1/2"	10				LT075INM0LO
82	160	100	W 1/2"	10				LT082INM0LO

Última actualización: 24 de junio de 2021

\*Estos documentos son propiedad exclusiva de Cepillos Sacema ,S.L. Queda prohibida su reproducción total o parcial sin nuestra autorización escrita, así como su uso indebido y/o exhibición a terceros.



# CEPILLOS LIMPIATUBOS

## ROSCA MACHO

### Acero Latonado

D (mm)	L1 (mm)	L2 (mm)	B (mm)	Cantidad mínima	Acero Latonado 0,30 mm	Acero Latonado 0,40 mm
10	140	110	W 1/4"	12	LT010ALM00F	
12	140	110	W 1/4"	12	LT012ALM00F	
13	140	110	W 1/4"	12	LT013ALM00F	
14	140	110	W 1/4"	12	LT014ALM00F	
15	140	110	W 1/4"	12	LT015ALM00F	
16	140	110	W 1/4"	12	LT016ALM00F	
18	140	110	W 1/4"	12	LT018ALM00F	
20	140	110	W 1/4"	12	LT020ALM00F	
25	160	95	M12	12	LT025ALMS00	
30	160	95	M12	12	LT030ALMS00	
35	160	95	M12	12	LT035ALMS00	
40	160	95	M12	12	LT040ALMS00	
45	160	95	M12	12	LT045ALMS00	
50	160	95	M12	12	LT050ALMS00	
55	160	95	M12	12	LT055ALMS00	
60	160	95	M12	12	LT060ALMS00	
65	160	95	M12	12	LT065ALMS00	
70	160	95	M12	12	LT070ALMS00	
75	160	95	M12	12	LT075ALMS00	
80	160	95	M12	12	LT080ALMS00	
85	160	95	M12	12	LT085ALMS00	
90	160	95	M12	12	LT090ALMS00	
100	160	95	M12	12	LT100ALMS00	
120	160	95	M12	12	LT120ALMS00	
125	190	120	W 1/2"	12		LT125ALM00F
130	160	95	M12	12	LT130ALMS00	
140	160	95	M12	12	LT140ALMS00	

Sacema

Última actualización: 24 de junio de 2021

\*Estos documentos son propiedad exclusiva de Cepillos Sacema ,S.L. Queda prohibida su reproducción total o parcial sin nuestra autorización escrita, así como su uso indebido y/o exhibición a terceros.



# CEPILLOS LIMPIATUBOS

## ROSCA MACHO

### Latón

D (mm)	L1 (mm)	L2 (mm)	B (mm)	Cantidad mínima	Latón 0,08 mm	Latón 0,15 mm	Latón 0,20 mm	Latón 0,25 mm
6	115	80	M4	10	LT006LAM0LO			
8	115	80	M6	10		LT008LAM0LO		
10	115	80	M6	10		LT010LAM0LO		
12	115	80	M6	10		LT012LAMSLO		
13	115	80	M6	10		LT013LAM0LO		
14	115	80	M6	10		LT014LAM0LO		
15	115	80	M6	10		LT015LAM0LO		
16	115	80	M6	10		LT016LAM0LO		
18	115	80	M6	10		LT018LAM0LO		
19	115	80	M6	10		LT019LAM0LO		
20	115	80	M6	10		LT020LAM0LO		
22	150	100	W 1/2"	10			LT022LAM0LO	
25	150	100	W 1/2"	10				LT025LAM0LO
28	150	100	W 1/2"	10				LT028LAM0LO

D (mm)	L1 (mm)	L2 (mm)	B (mm)	Cantidad mínima	Latón 0,30 mm	Latón 0,35 mm	Latón 0,40 mm
30	160	100	W 1/2"	10	LT030LAM0LF		
32	160	100	W 1/2"	10	LT032LAM0LO		
35	160	100	W 1/2"	10	LT035LAM0LF		
38	160	100	W 1/2"	10	LT038LAM0LO		
40	160	100	W 1/2"	10		LT040LAM0LF	
44	160	100	W 1/2"	10		LT044LAM0LO	
50	160	100	W 1/2"	10		LT050LAM0LO	
57	160	100	W 1/2"	10		LT057LAM0LO	
60	190	120	W 1/2"	10			LT060LAM00F
63	160	100	W 1/2"	10			LT063LAM0LO
65	190	120	W 1/2"	10			LT065LAM00F
69	160	100	W 1/2"	10			LT069LAM0LO
70	190	120	W 1/2"	10			LT070LAM00F
75	160	100	W 1/2"	10			LT075LAM0LO
82	160	100	W 1/2"	10			LT082LAM0LO

Última actualización: 24 de junio de 2021

\*Estos documentos son propiedad exclusiva de Cepillos Sacema ,S.L. Queda prohibida su reproducción total o parcial sin nuestra autorización escrita, así como su uso indebido y/o exhibición a terceros.



# CEPILLOS LIMPIATUBOS

## ROSCA MACHO

### Poliamida

D (mm)	L1 (mm)	L2 (mm)	B (mm)	Cantidad mínima	PA 0,25 mm	PA 0,30 mm	PA 0,35 mm
8	115	80	M6	10	LT008PAM0LO		
10	115	80	M6	10		LT010PAM0LO	
12	115	80	M6	10		LT012PAM0LO	
13	115	80	M6	10		LT013PAM0LO	
14	115	80	M6	10			LT014PAM0LO
15	115	80	M6	10			LT015PAM0LO
16	115	80	M6	10			LT016PAM0LO
18	115	80	M6	10			LT018PAM0LO
19	115	80	M6	10			LT019PAM0LO
20	115	80	M6	10			LT020PAM0LO

D (mm)	L1 (mm)	L2 (mm)	B (mm)	Cantidad mínima	PA 0,40 mm	PA 0,50 mm	PA 0,60 mm
25	150	100	W 1/2"	10	LT025PAM0LO		
30	160	100	W 1/2"	10		LT030PAM0LO	
32	160	100	W 1/2"	10		LT032PAM0LO	
35	160	100	W 1/2"	10		LT035PAM0LO	
38	160	100	W 1/2"	10		LT038PAM0LO	
40	160	100	W 1/2"	10		LT040PAM0LO	
44	160	100	W 1/2"	10		LT044PAM0LO	
50	160	100	W 1/2"	10		LT050PAM0LO	
57	160	100	W 1/2"	10		LT057PAM0LO	
63	160	100	W 1/2"	10			LT063PAM0LO
69	160	100	W 1/2"	10			LT069PAM0LO
75	160	100	W 1/2"	10			LT075PAM0LO

D (mm)	L1 (mm)	L2 (mm)	B (mm)	Cantidad mínima	PA 0,60 mm	PA 0,80 mm	PA 1 mm	PA 1,20 mm
80	160	95	W 1/2"	12	LT080PAMS00			
82	160	100	W 1/2"	12		LT082PAM0LO		
88	160	100	W 1/2"	12		LT088PAM0LO		
94	160	100	W 1/2"	12		LT094PAM0LO		
100	160	95	W 1/2"	12			LT100PAM0LO	
120	160	95	W 1/2"	5				LT120PAM0LO

Última actualización: 24 de junio de 2021

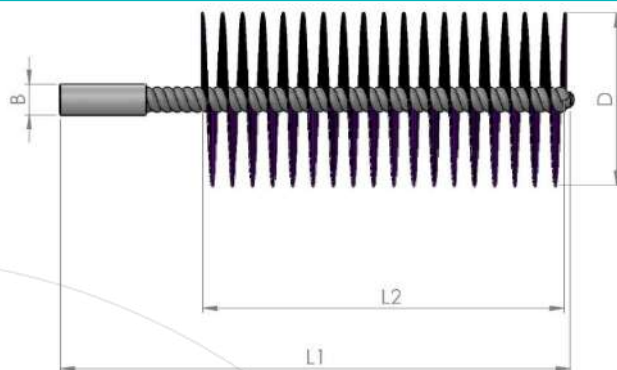
\*Estos documentos son propiedad exclusiva de Cepillos Sacema ,S.L. Queda prohibida su reproducción total o parcial sin nuestra autorización escrita, así como su uso indebido y/o exhibición a terceros.



# CEPILLOS LIMPIATUBOS

## ROSCA HEMBRA

## Acero Latonado



D (mm)	L1 (mm)	L2 (mm)	B (mm)	Cantidad mínima	Acero Latonado 0,30 mm	Acero Latonado 0,40 mm
10	140	110	M-6 Hemb.	12	LT010ALH00F	
12	140	110	M-6 Hemb.	12	LT012ALH00F	
13	140	110	M-6 Hemb.	12	LT013ALH00F	
14	140	110	M-6 Hemb.	12	LT014ALH00F	
15	140	110	M-6 Hemb.	12	LT015ALH00F	
16	140	110	M-6 Hemb.	12	LT016ALH00F	
18	140	110	M-6 Hemb.	12	LT018ALH00F	
20	140	110	M-6 Hemb.	12	LT020ALH00F	
25	190	120	M-6 Hemb.	12		LT025ALH00F
30	190	120	M-6 Hemb.	12		LT030ALH00F
35	190	120	M-6 Hemb.	12		LT035ALH00F
40	190	120	M-6 Hemb.	12		LT040ALH00F
45	190	120	M-6 Hemb.	12		LT045ALH00F
50	190	120	M-6 Hemb.	12		LT050ALH00F
55	190	120	M-6 Hemb.	12		LT055ALH00F
60	190	120	M-6 Hemb.	12		LT060ALH00F
65	190	120	M-6 Hemb.	12		LT065ALH00F
70	190	120	M-6 Hemb.	12		LT070ALH00F
75	190	120	M-6 Hemb.	12		LT075ALH00F
80	190	120	M-6 Hemb.	12		LT080ALH00F
90	190	120	M-6 Hemb.	12		LT090ALH00F
100	190	120	M-6 Hemb.	12		LT090ALH00F
125	190	120	M-6 Hemb.	12		LT125ALH00F
150	190	120	M-6 Hemb.	12		LT120ALH00F

## Poliamida

D (mm)	L1 (mm)	L2 (mm)	B (mm)	Cantidad mínima	PA 0,20 mm
6	310	100	M-5 Int.	12	LT006PAH00F
8	310	100	M-5 Int.	12	LT008PAH00F
10	310	100	M-5 Int.	12	LT010PAH00F

Última actualización: 24 de junio de 2021

\*Estos documentos son propiedad exclusiva de Cepillos Sacema ,S.L. Queda prohibida su reproducción total o parcial sin nuestra autorización escrita, así como su uso indebido y/o exhibición a terceros.



# CEPILLOS LIMPIATUBOS

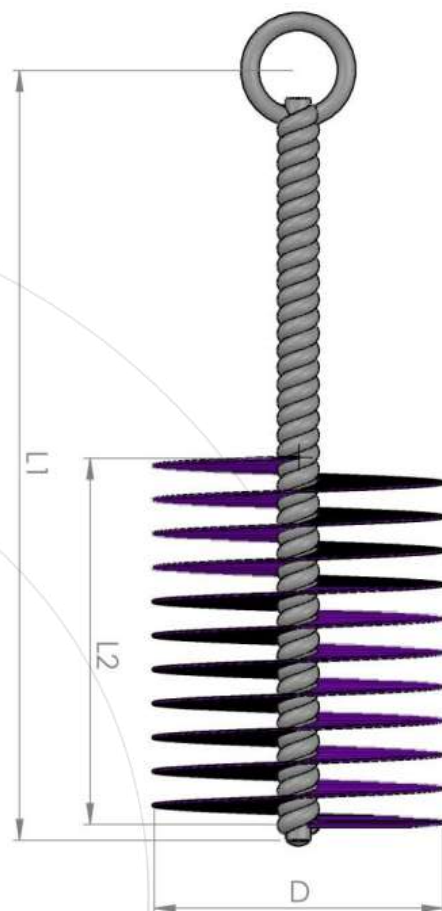
## CON ANILLA

### Acero

D (mm)	L1 (mm)	L2 (mm)	Cantidad mínima	Acero
3	300	100	12	LT003ACALS0
4	300	100	12	LT004ACALS0
5	300	100	12	LT005ACAL00
6	300	100	12	LT006ACALS0
8	300	100	12	LT008ACALS0
10	300	100	12	LT010ACALS0
12	300	100	12	LT012ACALS0
13	300	100	12	LT013ACAL00
14	300	100	12	LT014ACAL00
15	300	100	12	LT015ACALS0
16	300	100	12	LT016ACAL00
18	300	100	12	LT018ACAL00
20	300	100	12	LT020ACALS0
25	300	100	12	LT025ACALS0
30	300	100	12	LT030ACALS0
40	300	100	12	LT040ACALS0
50	300	100	12	LT050ACALS0

### Acero Inox

D (mm)	L1 (mm)	L2 (mm)	Cantidad mínima	Acero Inox
3	300	100	12	LT003INALS0
4	300	100	12	LT004INALS0
5	300	100	12	LT005INAL00
6	300	100	12	LT006INALS0
8	300	100	12	LT008INALS0
10	300	100	12	LT010INALS0
12	300	100	12	LT012INALS0
13	300	100	12	LT013INAL00
14	300	100	12	LT014INAL00
15	300	100	12	LT015INALS0
16	300	100	12	LT016INAL00
18	300	100	12	LT018INAL00
20	300	100	12	LT020INALS0
25	300	100	12	LT025INALS0
30	300	100	12	LT030INALS0
40	300	100	12	LT040INALS0
50	300	100	12	LT050INALS0



Última actualización: 24 de junio de 2021

\*Estos documentos son propiedad exclusiva de Cepillos Sacema ,S.L. Queda prohibida su reproducción total o parcial sin nuestra autorización escrita, así como su uso indebido y/o exhibición a terceros.





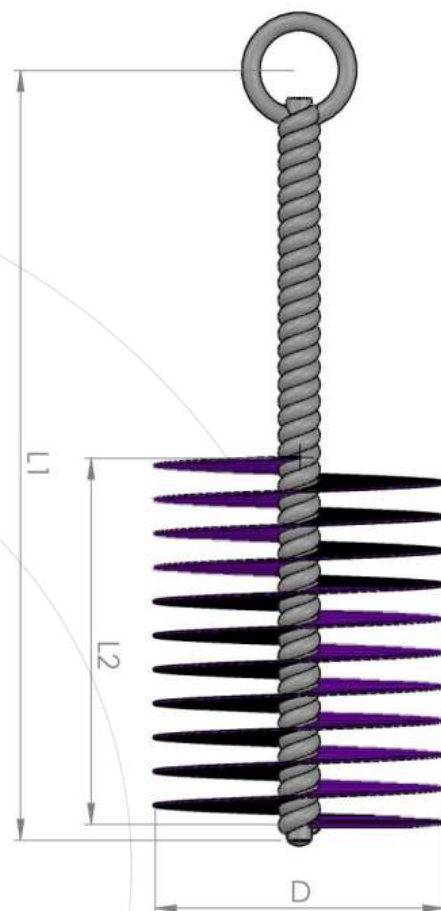
# CEPILLOS LIMPIATUBOS

## Latón

D (mm)	L1 (mm)	L2 (mm)	Cantidad mínima	Latón
3	300	100	12	LT003LAALS0
4	300	100	12	LT004LAALS0
5	300	100	12	LT005LAAL00
6	300	100	12	LT006LAALS0
8	300	100	12	LT008LAALS0
10	300	100	12	LT010LAALS0
12	300	100	12	LT012LAALS0
13	300	100	12	LT013LAAL00
14	300	100	12	LT014LAAL00
15	300	100	12	LT015LAALS0
16	300	100	12	LT016LAAL00
18	300	100	12	LT018LAAL00
20	300	100	12	LT020LAALS0
25	300	100	12	LT025LAALS0
30	300	100	12	LT030LAALS0
40	300	100	12	LT040LAALS0
50	300	100	12	LT050LAALS0

## Poliamida

D (mm)	L1 (mm)	L2 (mm)	Cantidad mínima	Poliamida
3	300	100	12	LT003PAALS0
4	300	100	12	LT004PAALS0
5	300	100	12	LT005PAAL00
6	300	100	12	LT006PAALSF
8	300	100	12	LT008PAALSF
10	300	100	12	LT010PAALSF
12	300	100	12	LT012PAALSF
13	300	100	12	LT013PAAL00
14	300	100	12	LT014PAAL00
15	300	100	12	LT015PAALSF
16	300	100	12	LT016PAAL00
18	300	100	12	LT018PAAL00
20	300	100	12	LT020PAALSF
25	300	100	12	LT025PAALSF
30	300	100	12	LT030PAALSF
40	300	100	12	LT040PAALS0
50	300	100	12	LT050PAALS0



Última actualización: 24 de junio de 2021

\*Estos documentos son propiedad exclusiva de Cepillos Sacema ,S.L. Queda prohibida su reproducción total o parcial sin nuestra autorización escrita, así como su uso indebido y/o exhibición a terceros.

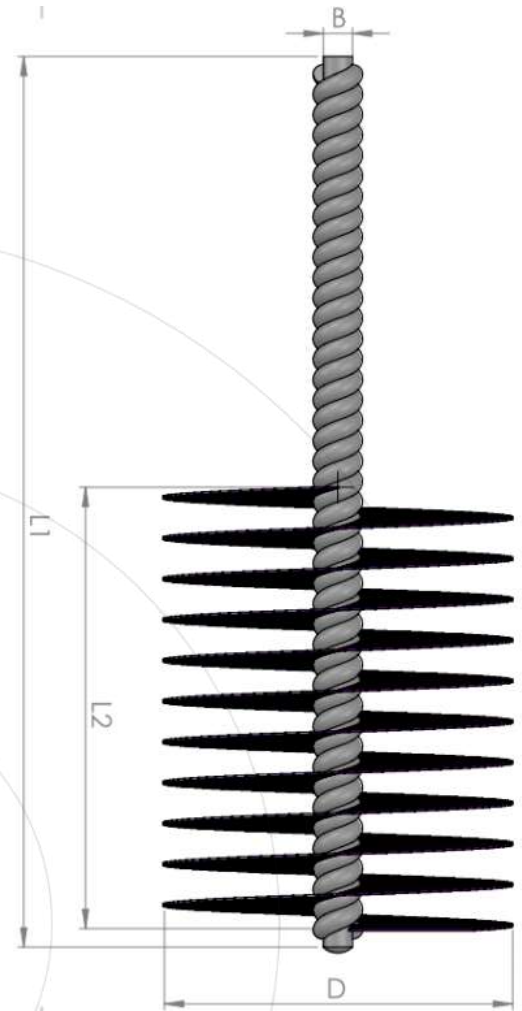


# CEPILLOS LIMPIATUBOS

## LISO

## Acero

D (mm)	L1 (mm)	L2 (mm)	Cantidad mínima	Latón
3	300	100	12	LT003LAALS0
4	300	100	12	LT004LAALS0
5	300	100	12	LT005LAAL00
6	300	100	12	LT006LAALS0
8	300	100	12	LT008LAALS0
10	300	100	12	LT010LAALS0
12	300	100	12	LT012LAALS0
13	300	100	12	LT013LAAL00
14	300	100	12	LT014LAAL00
15	300	100	12	LT015LAALS0
16	300	100	12	LT016LAAL00
18	300	100	12	LT018LAAL00
20	300	100	12	LT020LAALS0
25	300	100	12	LT025LAALS0
30	300	100	12	LT030LAALS0
40	300	100	12	LT040LAALS0
50	300	100	12	LT050LAALS0



## Abrasivos

D (mm)	L1 (mm)	L2 (mm)	B (mm)	Cantidad mínima	Óxido de aluminio 600 gr.	Óxido de aluminio 1000 gr.
1	100	20	0,60	10		LT001OALS00
2	100	20	0,60	10		LT002OALS00
3	100	20	1,5	10		LT003OALS00
4	100	20	2,2	10		LT004OALS00
5	100	20	2,2	10		LT005OALS00
6,6	125	25	2,5	10	LT006OALS00	
11,5	125	25	3,7	10	LT011OALS00	

Sacema

Última actualización: 24 de junio de 2021

\*Estos documentos son propiedad exclusiva de Cepillos Sacema ,S.L. Queda prohibida su reproducción total o parcial sin nuestra autorización escrita, así como su uso indebido y/o exhibición a terceros.



# CEPILLOS LIMPIATUBOS

## Abrasivos

D (mm)	L1 (mm)	L2 (mm)	B (mm)	Cantidad mínima	Óxido de aluminio 600 gr.	Óxido de aluminio 1000 gr.
1	100	20	0,60	10		LT001OALS00
2	100	20	0,60	10		LT002OALS00
3	100	20	1,5	10		LT003OALSLO
4	100	20	2,2	10		LT004OALSLO
5	100	20	2,2	10		LT005OALSLO
6,6	125	25	2,5	10	LT006OALSLO	
11,5	125	25	3,7	10	LT011OALSLO	

D (mm)	L1 (mm)	L2 (mm)	B (mm)	Cantidad mínima	Carburo de silicio 120 gr.	Carburo de silicio 320 gr.
6	125	65	3	10	LT006CS120LSLO	LT006CS320LSLO
8	125	65	3	10	LT008CS120LSLO	LT008CS320LSLO
10	125	65	3,7	10	LT010CS120LSLO	LT010CS320LSLO
13	125	65	3,7	10	LT013CS120LSLO	LT013CS320LSLO
16	125	65	5,2	10	LT016CS120LSLO	LT016CS320LSLO
19	125	65	5,2	10	LT019CS120LSLO	LT019CS320LSLO
22	125	65	5,7	10	LT022CS120LSLO	LT022CS320LSLO
25	125	65	5,7	10	LT025CS120LSLO	LT025CS320LSLO
32	125	65	5,7	10	LT032CS120LSLO	LT032CS320LSLO
38	125	65	5,7	10	LT038CS120LSLO	LT038CS320LSLO
50	125	65	5,7	10	LT050CS120LSLO	LT050CS320LSLO

Sacema

Última actualización: 24 de junio de 2021

\*Estos documentos son propiedad exclusiva de Cepillos Sacema ,S.L. Queda prohibida su reproducción total o parcial sin nuestra autorización escrita, así como su uso indebido y/o exhibición a terceros.