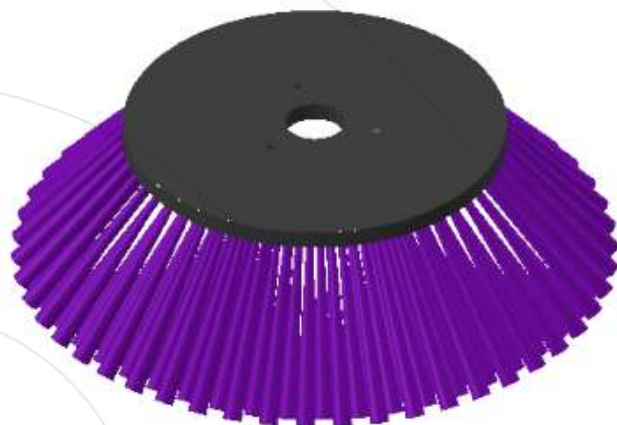
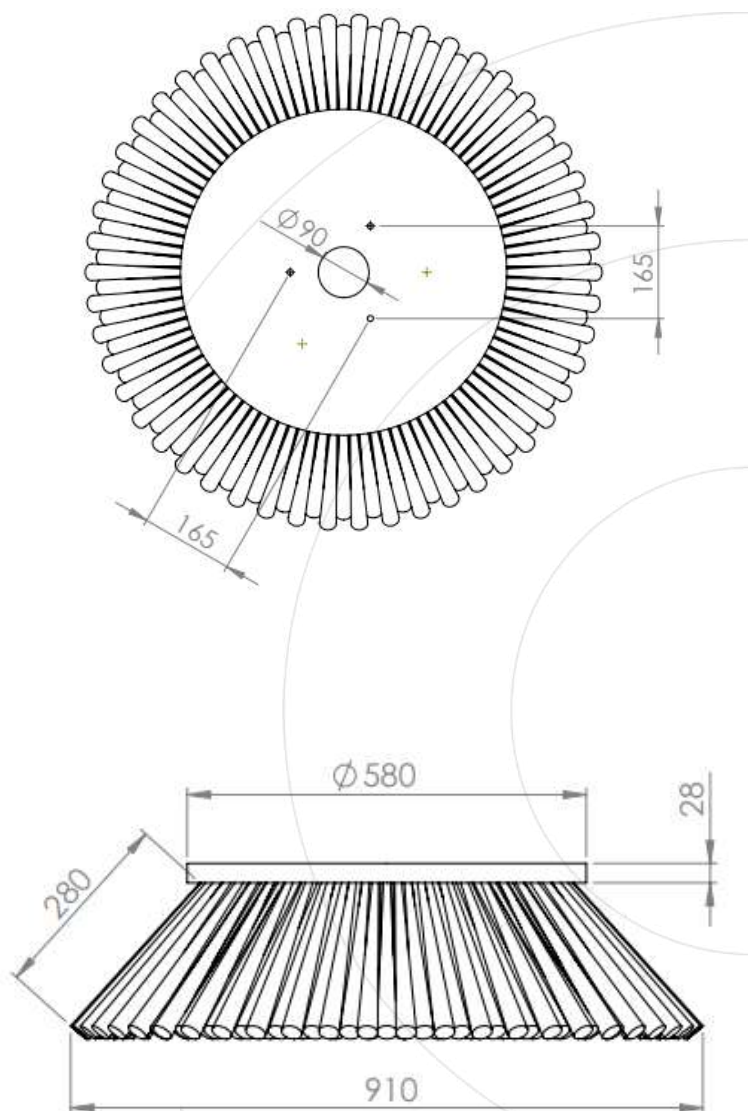




# CEPILLO LATERAL UNIECO 580X90

Consulta la  
actualización  
del Cepillo Lateral



|                             | Material de barrido |           |       |
|-----------------------------|---------------------|-----------|-------|
|                             | PPL                 | PPL+ACERO | ACERO |
| <b>Código</b>               | 7167                | 7168      | 7169  |
| <b>Número de filas</b>      | 4                   |           |       |
| <b>Máquinas compatibles</b> | UNIECO 40.6 / 20.4  |           |       |
| <b>Tipos de fabricación</b> | Insertado por abajo |           |       |

Última actualización: 29 de marzo de 2021

\*Estos documentos son propiedad exclusiva de Cepillos Sacema ,S.L. Queda prohibida su reproducción total o parcial sin nuestra autorización escrita, así como su uso indebido y/o exhibición a terceros.