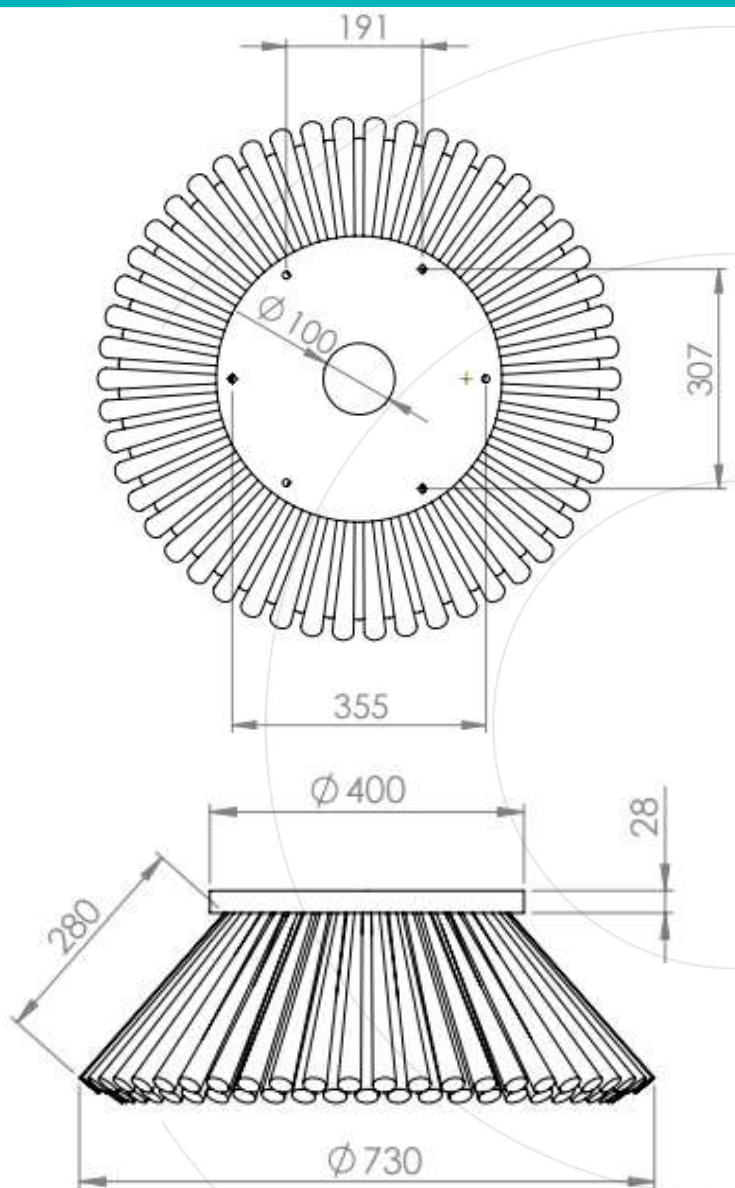
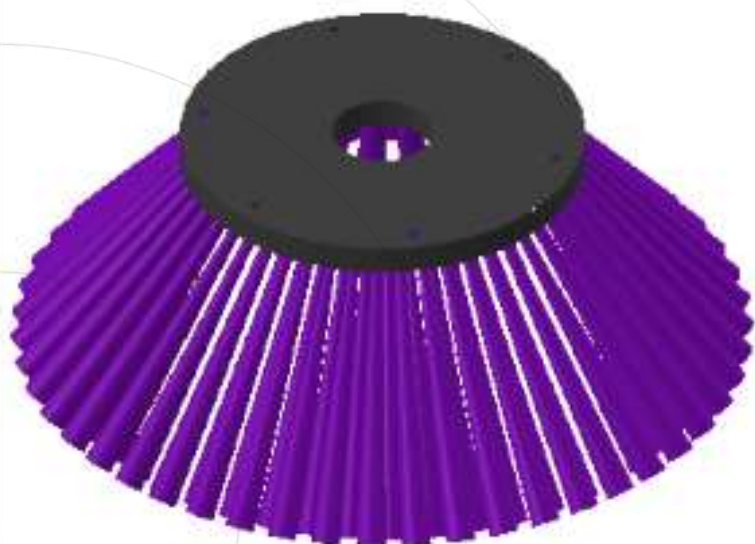




CEPILLO LATERAL SCARAB MINOR FRONTAL 400X100



Consulta la
actualización
del Cepillo Lateral



	Material de barrido		
	PPL	PPL+ACERO	ACERO
Código	4148	4146	4145
Número de filas	4		
Máquinas compatibles	Scarab Minor		
Tipos de fabricación	Pasado por arriba sin tapa / insertado por abajo		