



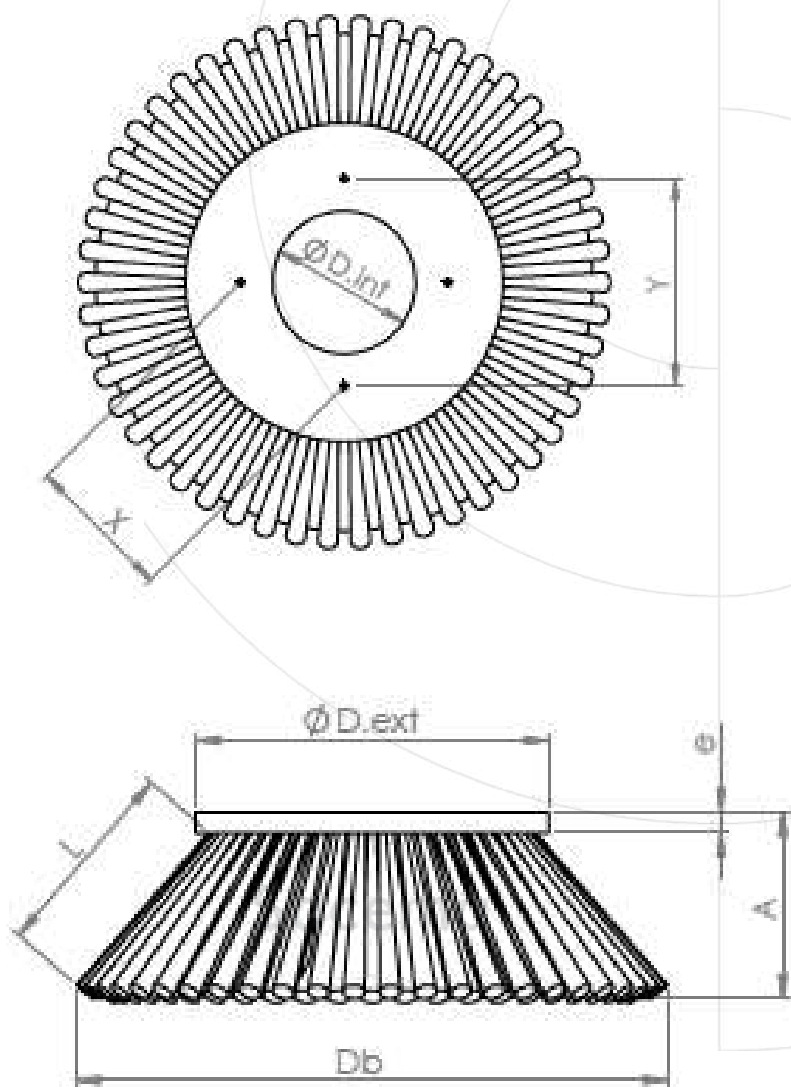
CEPILLO LATERAL CON MEDIDAS A DEFINIR

Medidas a definir

- Diámetro Interior: $D. \text{ int}$
- Diámetro exterior: $D. \text{ ext}$
- Diámetro de barrido: D_b
- Separación entre anclajes: X, Y
- Salida de la fibra: L
- Espesor de la base: e
- Altura del cepillo: A

Materiales de los filamentos

- PPL
- PPL + Acero Plano / Ondulado
- Acero Plano / Ondulado
- Cable recubierto



Consulta la
actualización
del Cepillo Lateral



Última actualización: 6 de abril de 2021

*Estos documentos son propiedad exclusiva de Cepillos Sacema, S.L. Queda prohibida su reproducción total o parcial sin nuestra autorización escrita, así como su uso indebido y/o exhibición a terceros.