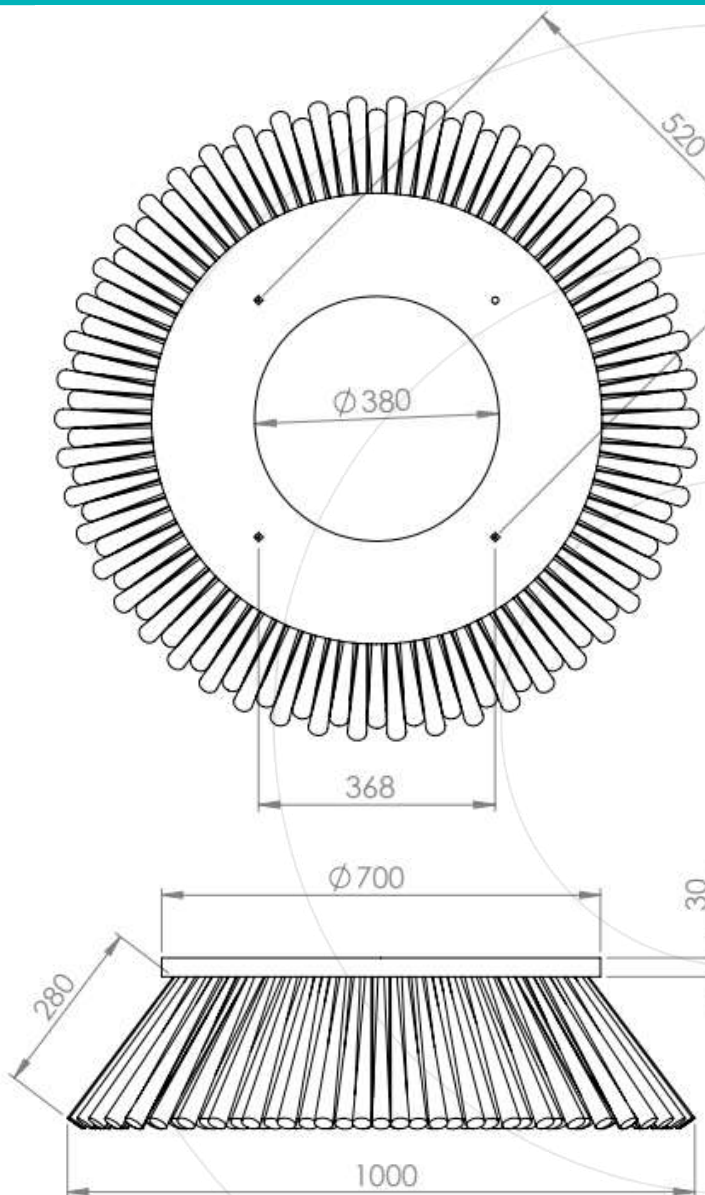
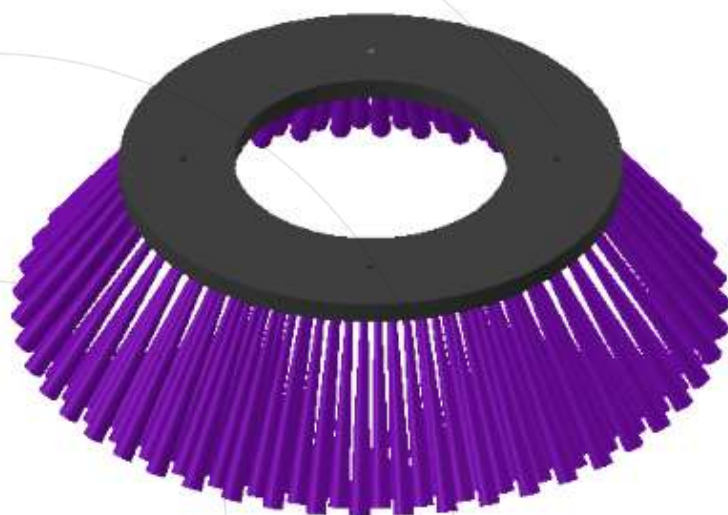




CEPILLO LATERAL JOHNSTON CN400 700X380



Consulta la
actualización
del Cepillo Lateral



	Material de barrido		
	PPL	PPL+ACERO	ACERO
Código	7097	4111	7098
Número de filas	4		
Máquinas compatibles	Johnston CN400		
Tipos de fabricación	Insertado por abajo		