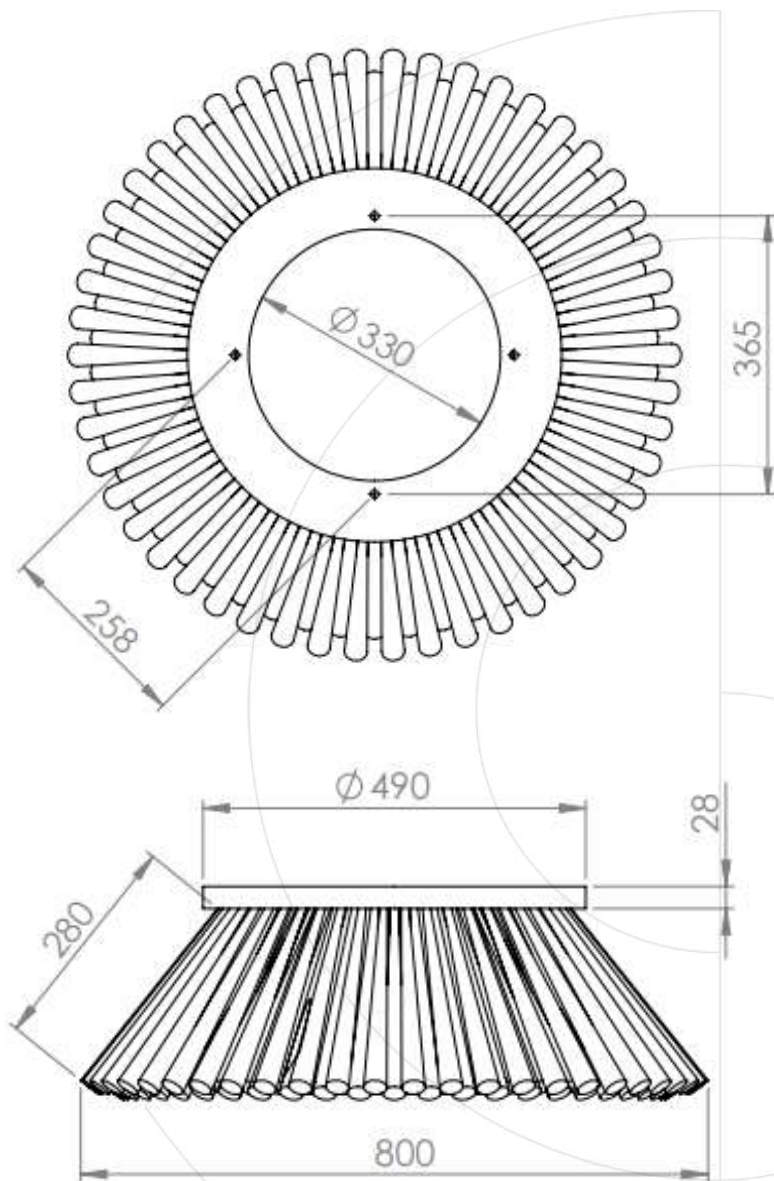




CEPILLO LATERAL JOHNSTON CN200 490X330

Consulta la
actualización
del Cepillo Lateral



	Material de barrido			
	PPL	PPL+ACERO	ACERO	CABLE
Código	7016	7014	7017	7019
Número de filas	2 / 3			
Máquinas compatibles	Johnston CN200			
Tipos de fabricación	Insertado por abajo / Pasado por arriba sin tapa			