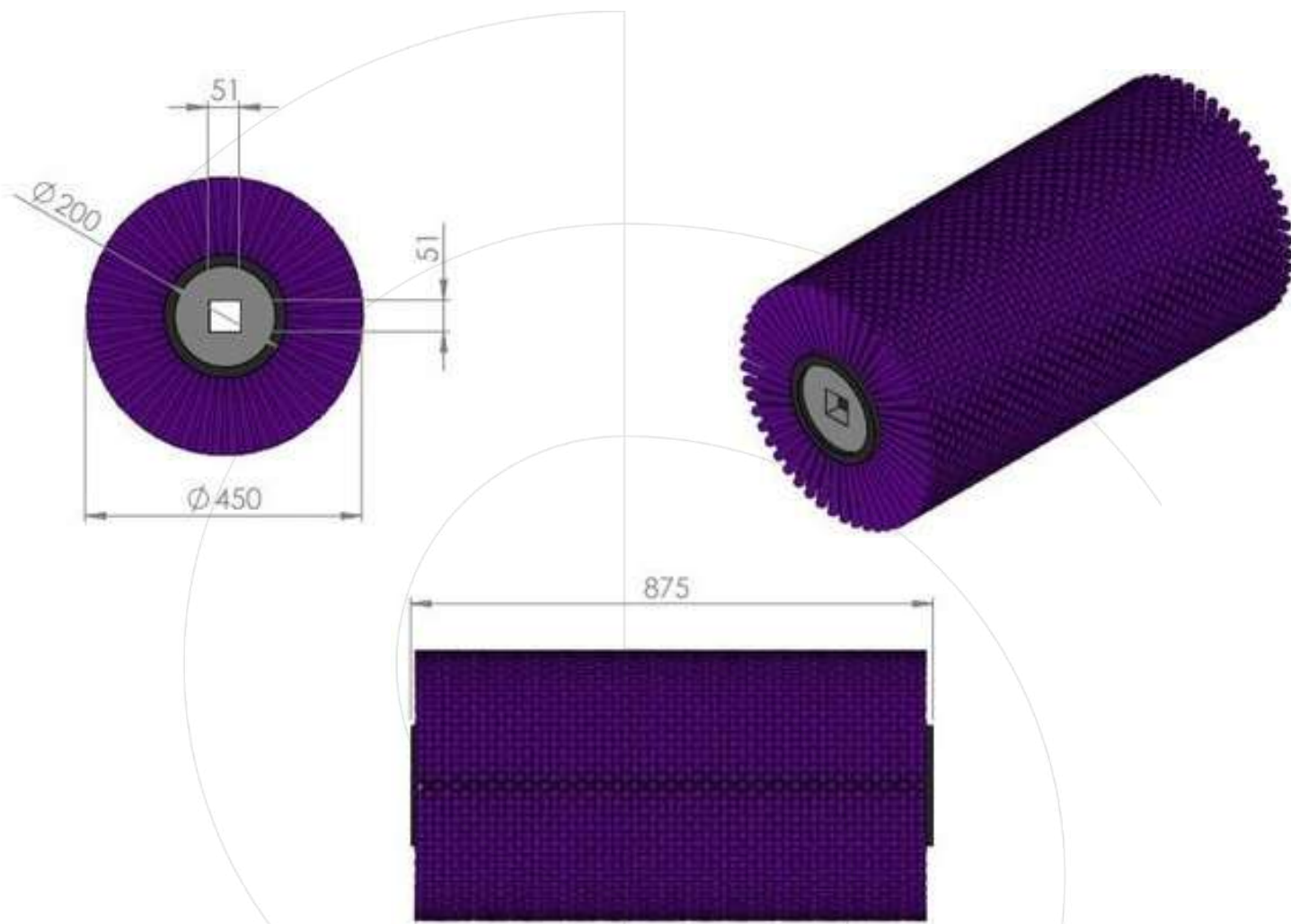




CEPILLO CENTRAL AUSA B120 PPL+ACERO ARRASTRE CUADRADO



	Material de barrido
	PPL+ACERO
Código	3783
Sección del filamento	PPL: 1,5X2,5 mm Alambre de acero ondulado 0,7 mm
Máquinas compatibles	AUSA 120 RMB
Arrastre y decajale	Arrastre cuadrado Decalaje 1: 70 mm; Decalaje 2: 10 mm

Consulta la
actualización
de los Cepillos Centrales



Última actualización: 22 de abril de 2021

*Estos documentos son propiedad exclusiva de Cepillos Sacema ,S.L. Queda prohibida su reproducción total o parcial sin nuestra autorización escrita, así como su uso indebido y/o exhibición a terceros. Reservado el derecho a errores y modificaciones técnicas.

Sacema

Contacto: www.sacemagroup.com
+34 984 06 80 80 - info@sacema.es